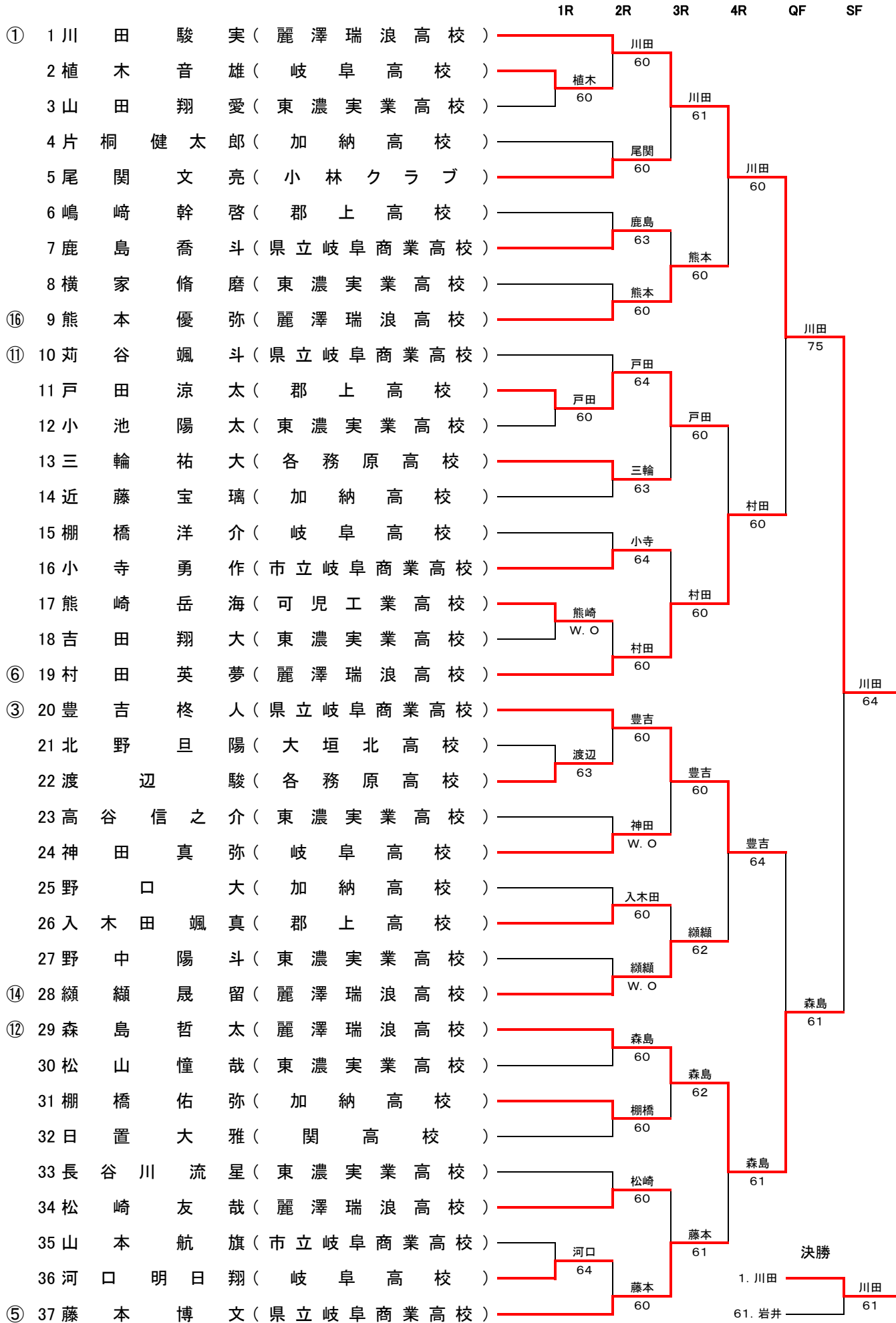


U17男子シングルス(1)



U17男子シングルス(2)

	1R	2R	3R	4R	QF	SF
⑦ 38 小川 拳斗 (県立岐阜商業高校)		小川 61				
39 吉澤 頼人 (麗澤瑞浪高校)		吉澤 62				
40 石樽 桜大 (加納高校)			小川 60			
41 中島 大葵 (東濃実業高校)		山田 W.O				
42 山田 凌空 (市立岐阜商業高校)				小川 63		
43 伊藤 昂平 (各務原高校)		伊藤 W.O				
44 金子 貴春 (東濃実業高校)			立石 61			
45 松本 拓海 (岐南工業高校)			立石 60			
⑨ 46 立石 真也 (麗澤瑞浪高校)					石埜 75	
⑬ 47 山下 湧登 (郡上高校)		山下 61				
48 中島 勇人 (関高校)			山下 60			
49 北村 翔太 (岐阜高校)		北村 W.O				
50 古田 竜也 (東濃実業高校)						
51 川路 夏生 (可児工業高校)			川路 61		石埜 60	
52 河村 拓実 (東濃実業高校)						
53 森 映琉 (県立岐阜商業高校)		松本 W.O		石埜 63		
54 松本 晴紀 (岐阜城北高校)			石埜 60			
④ 55 石埜 光輝 (麗澤瑞浪高校)						岩井 60
⑧ 56 座馬 陸 (県立岐阜商業高校)		座馬 62				
57 石樽 佑丞 (加納高校)		水野 61				
58 水野 峻太郎 (郡上高校)			座馬 62			
59 上野 隼颯 (東濃実業高校)			森 W.O			
60 森 悠真 (関高校)					岩井 60	
61 岩井 雄大 (麗澤瑞浪高校)			岩井 60			
62 江崎 大智 (岐阜高校)						
63 加藤 晃大 (可児工業高校)		加藤 60		岩井 75		
64 大城 颯 (東濃実業高校)			後藤 60			
⑩ 65 後藤 希生 (県立岐阜商業高校)						岩井 64
⑮ 66 高橋 宗佑 (麗澤瑞浪高校)		高橋 W.O				
67 長谷川 聖人 (東濃実業高校)			高橋 60			
68 成澤 曜 (岐阜高校)			成澤 64			
69 一色 巧翔 (市立岐阜商業高校)						
70 山田 佳生 (郡上高校)			大塚 75		浅野 61	
71 大塚 淳司 (加納高校)						
72 橋本 翔太 (東濃実業高校)		木村 61		浅野 60		
73 木村 祐介 (各務原高校)						
② 74 浅野 洸司 (麗澤瑞浪高校)				浅野 61		

U17男子ダブルス

	1R	2R	QF	SF	Final
① 1 川田 駿実・石埜 光輝 (麗澤瑞浪高校)		川田・石埜			
2 川路 夏生・加藤 晃大 (可児工業高校)	川路・加藤	60			
3 長谷川 流星・吉田 翔大 (東濃実業高校)	60				
4 松村 康平・島 敦輝 (関 高校)	松村・島	62			
5 河村 拓実・上野 隼颯 (東濃実業高校)	62				
6 神田 真弥・広瀬 駿 (岐阜高校)	小川・後藤	60			
⑦ 7 小川 拳斗・後藤 希生 (県立岐阜商業高校)	60				
③ 8 村田 英夢・森島 哲太 (麗澤瑞浪高校)	村田・森島	62			
9 苅谷 颯斗・鹿島 喬斗 (県立岐阜商業高校)	62				
10 大城 颯・古田 竜也 (東濃実業高校)	木村・渡辺	60			
11 木村 祐介・渡辺 駿 (各務原高校)	W. O				
12 河口 明日翔・成澤 曜 (岐阜高校)	河口・成澤	60			
13 野中 陽斗・金子 貴春 (東濃実業高校)	60				
14 小寺 勇作・山田 凌空 (市立岐阜商業高校)	浅野・高橋	61			
⑥ 15 浅野 洸司・高橋 宗佑 (麗澤瑞浪高校)	60				
⑤ 16 山下 湧登・水野 峻太郎 (郡上高校)	山下・水野	63			
17 熊本 優弥・吉澤 頼人 (麗澤瑞浪高校)	63				
18 松山 憧哉・横家 脩磨 (東濃実業高校)	座馬・森	61			
19 座馬 陸・森 映琉 (県立岐阜商業高校)	座馬・森	63			
20 山本 航旗・一色 巧翔 (市立岐阜商業高校)	山本・一色	61			
21 橋本 翔太・長谷川 聖人 (東濃実業高校)	61				
22 三輪 祐大・伊藤 昂平 (各務原高校)	立石・岩井	60			
④ 23 立石 真也・岩井 雄大 (麗澤瑞浪高校)	60				
⑧ 24 戸田 涼太・入木田 颯真 (郡上高校)	戸田・入木田	60			
25 小池 陽太・中島 大葵 (東濃実業高校)	60				
26 森島 啓巨・宮田 望祿 (岐阜北高校)	松崎・瀬瀬	60			
27 松崎 友哉・瀬瀬 晟留 (麗澤瑞浪高校)	松崎・瀬瀬	62			
28 江崎 大智・棚橋 洋介 (岐阜高校)	江崎・棚橋	63			
29 平松 柊吾・増田 凌空 (テニスラウンジ)	63				
30 山田 翔愛・高谷 信之介 (東濃実業高校)	豊吉・藤本	60			
② 31 豊吉 柊人・藤本 博文 (県立岐阜商業高校)	60				

川田・石埜

川田・石埜

61

村田・森島

63

川田・石埜

63

立石・岩井

60

立石・岩井

75

豊吉・藤本

62

U17女子シングルス(1)

		1R	2R	3R	QF	SF
①	1 間宮 万結 (関 高 校)		間宮 60			
	2 近藤 希実 (岐 阜 城 北 高 校)	近藤 60				
	3 宮脇 悠衣 (大 垣 南 高 校)			間宮 61		
	4 岡田 和奏 (岐 阜 北 高 校)	岡田 60				
	5 佐藤 柚凜 (東 濃 実 業 高 校)		宗宮 60			
	6 長坂 彩未 (加 納 高 校)	宗宮 62				
⑭	7 宗 宮 遥 (県 立 岐 阜 商 業 高 校)				日野 64	
⑩	8 日野 和佳子 (岐 阜 イ ン タ ー ナ シ ョ ナ ル T C)	日野 60				
	9 岡野 紅香乃 (東 濃 実 業 高 校)		日野 61			
	10 尾関 萌々子 (各 務 原 西 高 校)	尾関 63		日野 63		
	11 鳥本 優奈 (大 垣 南 高 校)					
	12 松葉 風春 (東 濃 実 業 高 校)	松葉 64				
	13 鈴木 彩乃 (加 納 高 校)		古田 63			
	14 川瀬 菜々美 (大 垣 南 高 校)	古田 60				
⑦	15 古田 唯夏 (関 高 校)					日野 75
③	16 有 鹿 桃 (県 立 岐 阜 商 業 高 校)	有鹿 60				
	17 村上 暢 (大 垣 南 高 校)		有鹿 61			
	18 林 佑紀奈 (東 濃 実 業 高 校)	深尾 60				
	19 深尾 初音 (岐 阜 高 校)			有鹿 62		
	20 桑原 愛友奈 (東 濃 実 業 高 校)	山田 75				
	21 山田 薫之 (加 納 高 校)		大野 60			
	22 宮川 実咲 (大 垣 南 高 校)	大野 60				
⑬	23 大 野 鈴 (県 立 岐 阜 商 業 高 校)				有鹿 60	
⑫	24 河田 更紗 (県 立 岐 阜 商 業 高 校)	河田 60				
	25 松原 玉季 (大 垣 南 高 校)		河田 60			
	26 佐藤 亜美 (東 濃 実 業 高 校)	石井 61				
	27 石井 佳緒 (加 納 高 校)			三本 61		
	28 芝野 愛夕 (郡 上 高 校)	芝野 64				
	29 葛 山 恵 (大 垣 南 高 校)		三本 60			
	30 三島 梨央佳 (関 高 校)	三本 60				
⑤	31 三本 紗衣 (県 立 岐 阜 商 業 高 校)					

U17女子シングルス (2)

	1R	2R	3R	QF	SF
⑧ 32 足立 莉子 (関 高 校)	足立 61	足立 60	足立 63	半田 60	宮本 60
33 松尾 虹花 (東濃実業高校)					
34 平光 菜々心 (加納高校)	平光 60				
35 永井 幸穂 (大垣南高校)					
36 林 里 瑚 (東濃実業高校)	和田 64	近藤 60			
37 和田 菜々穂 (岐阜高校)					
38 古 田 楓 (県立岐阜商業高校)	近藤 60				
⑨ 39 近藤 春奈 (大垣南高校)					
⑮ 40 小野木 笑花 (大垣南高校)	小野木 62	辻 64	半田 61		
41 加藤 久菜綺 (東濃実業高校)					
42 辻 真 歩 (加茂高校)	辻 62				
43 長村 礼菜 (関 高 校)					
44 田中 夏輝 (加納高校)	田中 64	半田 60			
45 橋 本 葵 (東濃実業高校)					
46 大野 真緒 (岐阜北高校)	半田 60				
④ 47 半田 茜子 (県立岐阜商業高校)					
⑥ 48 向山 実来 (大垣南高校)	向山 61	向山 63		宮本 62	
49 大西 結菜 (関 高 校)					
50 大澤 千尋 (東濃実業高校)	福田 60				
51 福 田 蒼 (県立岐阜商業高校)					
52 三輪 彩乃 (大垣南高校)	安藤 60	岩井 61			
53 安藤 千尋 (大垣北高校)					
54 岩井 陽芽 (東濃実業高校)	岩井 62				
⑪ 55 重松 優芽 (各務原西高校)					
⑮ 56 小野木 萌香 (岐阜工業高校)	小野木 62	小野木 60	宮本 61		
57 磯野 湖都 (加納高校)					
58 児山 月渚 (関 高 校)	羽場 75				
59 羽場 杏咲 (東濃実業高校)					
60 西村 美月 (大垣南高校)	二村 60	宮本 60			
61 二村 南実 (郡上高校)					
② 62 宮本 雪凧 (県立岐阜商業高校)					

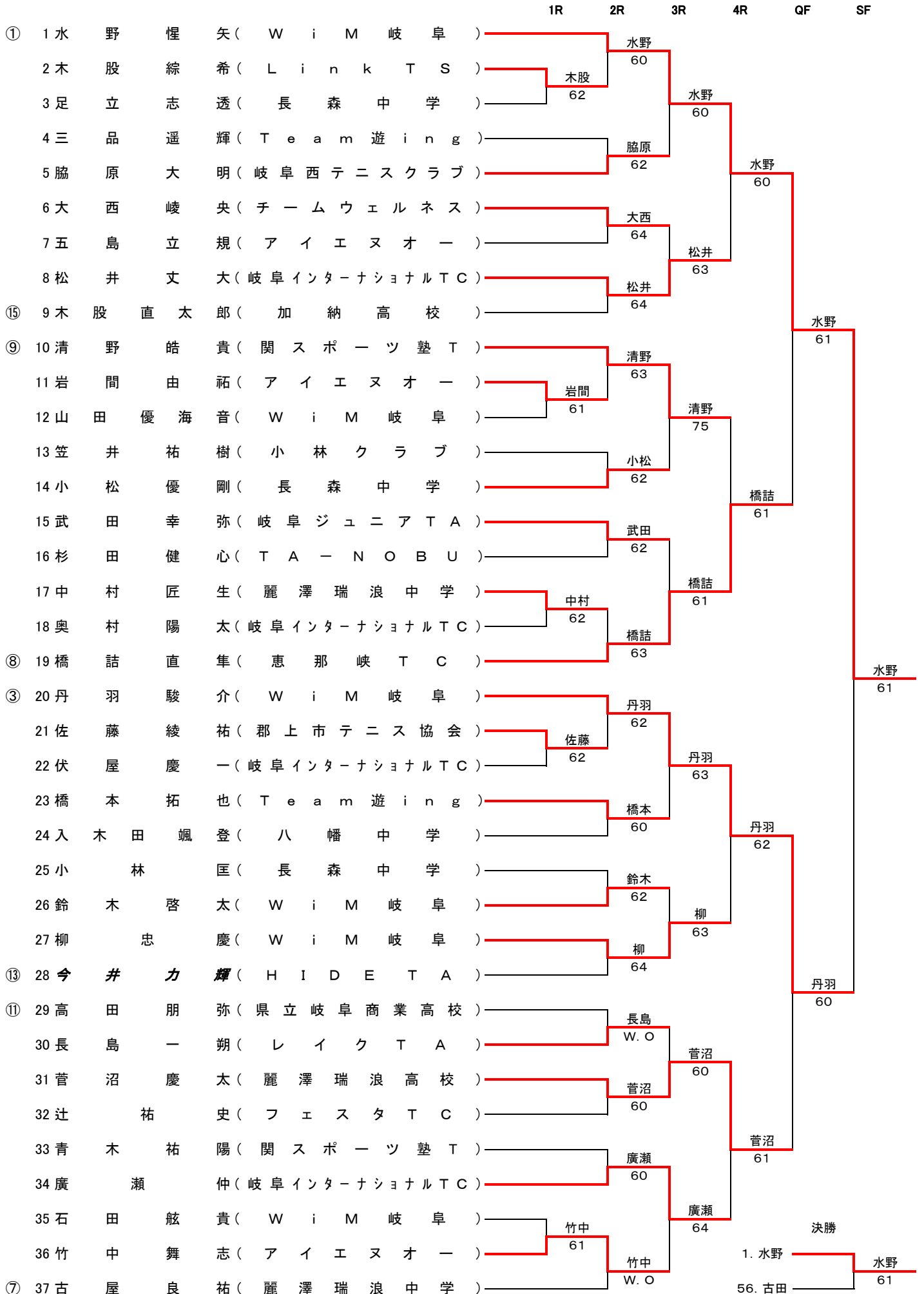
決勝

8. 日野	宮本 75
62. 宮本	

U17女子ダブルス

		1R	2R	QF	SF	Final
①	1 宮本 雪凧・半田 茜子 (県立岐阜商業高校)			宮本・半田		
	2 安江 結・片桐 実海 (各務原高校)		岩井・片桐	60		
	3 岩井 陽芽・佐藤 柚凜 (東濃実業高校)		64		宮本・半田	
	4 松原 玉季・宮脇 悠衣 (大垣南高校)		山口・此島		61	
	5 山口 詩乃・此島 知花 (郡上高校)		75			
	6 深尾 初音・岡田 和奏 (岐阜高校・岐阜北高校)		深尾・岡田	60		
⑦	7 古田 楓・宗宮 遥 (県立岐阜商業高校)		W. O			宮本・半田
③	8 間宮 万結・石井 晶 (関高校)		間宮・石井			63
	9 村上 暢・三輪 彩乃 (大垣南高校)		60		間宮・石井	
	10 和田 菜々穂・三輪 祐佳 (岐阜高校)		小野木・辻	61		
	11 小野木 笑花・辻 真歩 (大垣南高校・加茂高校)		61		間宮・石井	
	12 鳥本 優奈・葛山 恵 (大垣南高校)		岡野・松葉		62	
	13 岡野 紅香乃・松葉 風春 (東濃実業高校)		62			
	14 古田 仁菜・安部 実南 (大垣北高校)		古田・足立	62		
⑤	15 古田 唯夏・足立 莉子 (関高校)		60			宮本・半田
⑧	16 福田 蒼・大野 鈴 (県立岐阜商業高校)		井深・池田			63
	17 井深 葵・池田 絢 (岐阜高校)		W. O			
	18 長村 礼菜・児山 月渚 (関高校)		長村・児山	64		
	19 西村 美月・永井 幸穂 (大垣南高校)		64			
	20 脇田 果奈・下田 歩奈 (各務原高校)		羽場・松尾		64	
	21 羽場 杏咲・松尾 虹花 (東濃実業高校)		63		向山・近藤	
	22 鈴木 麻央・安藤 光穂 (大垣北高校)		向山・近藤	60		
④	23 向山 実来・近藤 春奈 (大垣南高校)		60			有鹿・三本
⑥	24 重松 優芽・尾関 萌々子 (各務原西高校)		二村・芝野			64
	25 二村 南実・芝野 愛夕 (郡上高校)		60			
	26 川瀬 菜々美・宮川 実咲 (大垣南高校)		川瀬・宮川	60		
	27 河田 更紗・日野 和佳子 (県立岐阜商業高校・岐阜インターナショナル)		W. O			有鹿・三本
	28 桑原 愛友奈加藤 久菜綺 (東濃実業高校)		大西・三島		60	
	29 大西 結菜・三島 梨央佳 (関高校)		63			有鹿・三本
②	30 有鹿 桃・三本 紗衣 (県立岐阜商業高校)					61

U15男子シングルス(1)



U15男子シングルス(2)

	1R	2R	3R	4R	QF	SF
⑥ 38 藤井良太(岐阜西テニスクラブ)			桃山 63			
39 平井大貴(Team遊ing)		桃山 60				
40 桃山晃(WiM岐阜)				桃山 60		
41 塩谷怜大(小林クラブ)			竹山 61			
42 竹山輝利斗(岐阜インターナショナルTC)					桃山 62	
43 井道匠太(アイエヌオー)			浜崎 61			
44 浜崎侑弥(WiM岐阜)				山口 61		
45 五十川裕朔(FestaTC)			山口 60			
⑩ 46 山口雄大(HIDE TA)					桃山 64	
⑬ 47 長縄達也(TANOB U)		長縄 60				
48 上村俊太朗(八幡中学)				長縄 61		
49 白木川檜(麗澤瑞浪中学)			白木川 60			
50 岡村祐樹(SJC)					間宮 62	
51 片桐巧己(WiM岐阜)			栩川 60			
52 栩川湧貴(麗澤瑞浪中学)						
53 後藤壮汰(長森中学)		高垣 60			間宮 60	
54 高垣柊(郡上高校)						
④ 55 間宮友稀(HIDE TA)						
⑤ 56 古田仁(関スポーツ塾T)			古田 63			
57 富成弘貴(WiM岐阜)		富成 60				
58 脇方煌斗(Team遊ing)				古田 60		
59 澤田亮覇(長森中学)			澤田 63			
60 尾関日乃佑(小林クラブ)					古田 62	
61 今井大智(ミキヤテニスクラブ)			今井 W.O			
62 恩田暁成(WiM岐阜)						
63 大島仁太(アイエヌオー)		森岡 60		安江 61		
64 森岡律葵(APハローズ岐阜)				安江 60		
⑫ 65 安江奏太(岐阜インターナショナルTC)						古田 61
⑭ 66 近藤陽太(岐阜西テニスクラブ)			近藤 61			
67 続木優太朗(LinkTS)				近藤 61		
68 星山尚奎(長森中学)			戸田 62			
69 戸田快生(八幡中学)					近藤 61	
70 長屋丈大(旭ヶ丘テニスクラブ)			多和田 61			
71 多和田愛杜(テニスラウンジ)						
72 山下銀之丞(WiM岐阜)		山下 62		山下 75		
73 三羽翔斗(岐阜インターナショナルTC)						
② 74 可児優希(HIDE TA)				山下 W.O		

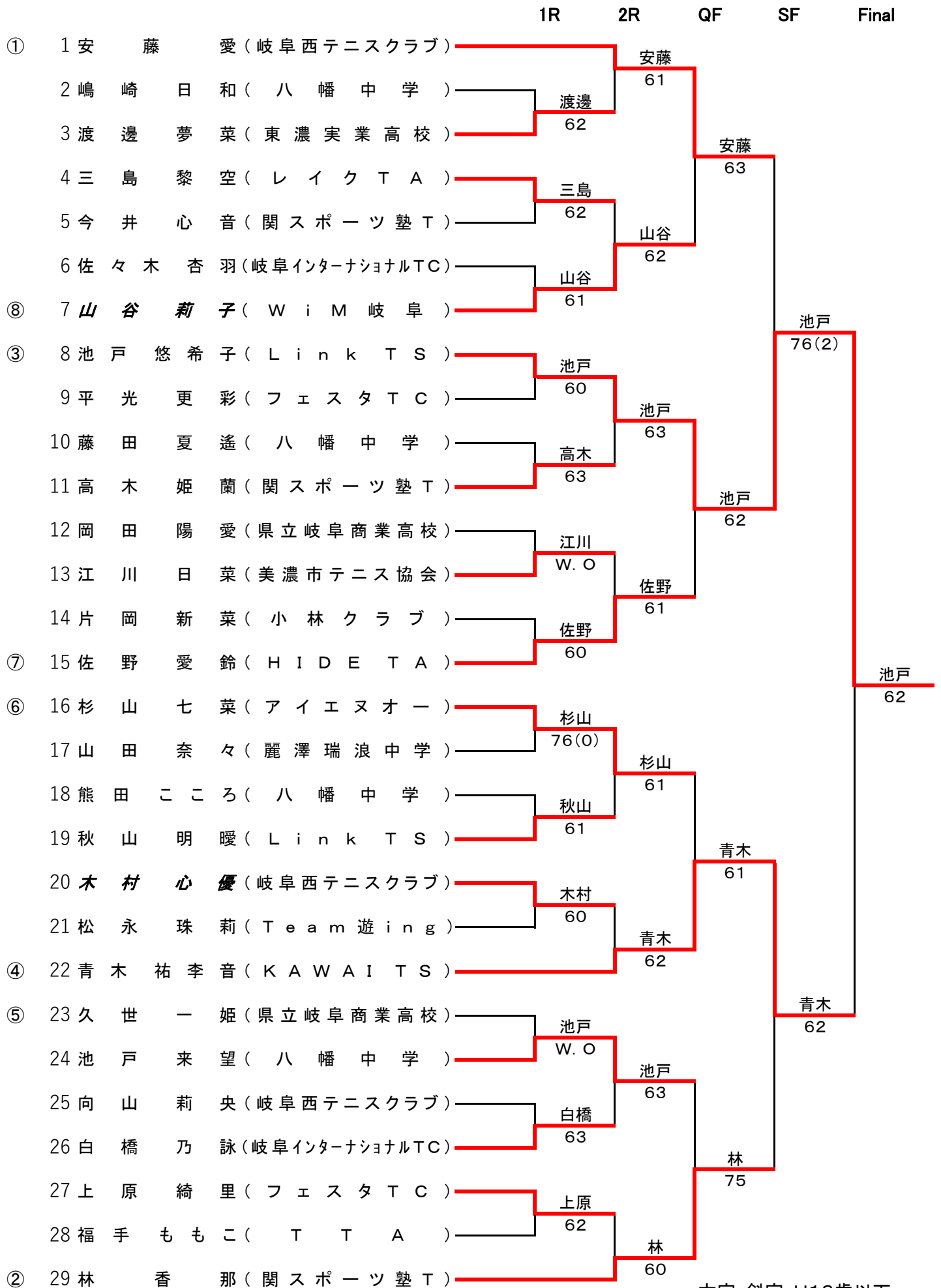
太字・斜字:U13歳以下

U15男子ダブルス

	1R	2R	QF	SF	Final
① 1 水野 惺矢・可児 優希 (W i M 岐 阜 ・ H I D E T A)		水野・可児			
2 澤田 宗征・後藤 壮汰 (フェスタTC・長森中学)	山下・鈴木	62			
3 山下 銀之丞・鈴木 啓太 (W i M 岐 阜)	61		水野・可児		
4 竹中 舞志・井道 匠太 (ア イ エヌ オ ー)	竹中・井道	60			
5 笠井 祐樹・尾関 日乃佑 (小 林 ク ラ ブ)	60		竹中・井道		
⑧ 6 高田 朋弥・藤井 良太 (県立岐阜商業高校・岐阜西テニスクラブ)		W. O			
③ 7 菅沼 慶太・間宮 友稀 (麗澤瑞浪高校・HIDE TA)		菅沼・間宮			
8 深尾 風月・浜崎 侑弥 (W i M 岐 阜)	菅沼・間宮	61			
9 廣瀬 仲・栩川 湧貴 (岐阜インターナショナルTC・麗澤瑞浪中学)	62		菅沼・間宮		
10 辻 祐史・小松 優剛 (フェスタTC・長森中学)	中村・小谷	63			
11 中村 匠生・小谷 公祐 (麗 澤 瑞 浪 中 学)	63		脇原・近藤		
⑦ 12 脇原 大明・近藤 陽太 (岐 阜 西 テ ニ ス ク ラ ブ)		61			
⑥ 13 白木川 檜・山田 創太 (麗澤瑞浪中学・長森中学)		白木川・山田			
14 五島 立規・大島 仁太 (ア イ エヌ オ ー)	楯・水野	63			
15 楯 和真・水野 童矢 (F K ク ラ ブ)	63		桃山・富成		
16 武田 幸弥・杉田 健心 (岐阜ジュニアTA・TA-NOBU)	松井・安江	62			
17 松井 丈大・安江 奏太 (岐阜インターナショナルTC)	62		桃山・富成		
④ 18 桃山 晃・富成 弘貴 (W i M 岐 阜)		64			
⑤ 19 清野 皓貴・古田 仁 (関 ス ポ ー ツ 塾 T)		清野・古田			
20 長縄 達也・続木 優太郎 (TA-NOBU・Link TS)	長縄・続木	61			
21 五十川 裕朔・澤田 亮覇 (フェスタTC・長森中学)	61		清野・古田		
22 戸田 快生・入木田 颯登 (八 幡 中 学)	戸田・入木田	60			
23 塩谷 怜大・山田 優海音 (小 林 ク ラ ブ ・ W i M 岐 阜)	60		戸田・入木田		
② 24 古屋 良祐・橋詰 直隼 (麗澤瑞浪中学・恵那峡TC)		W. O			

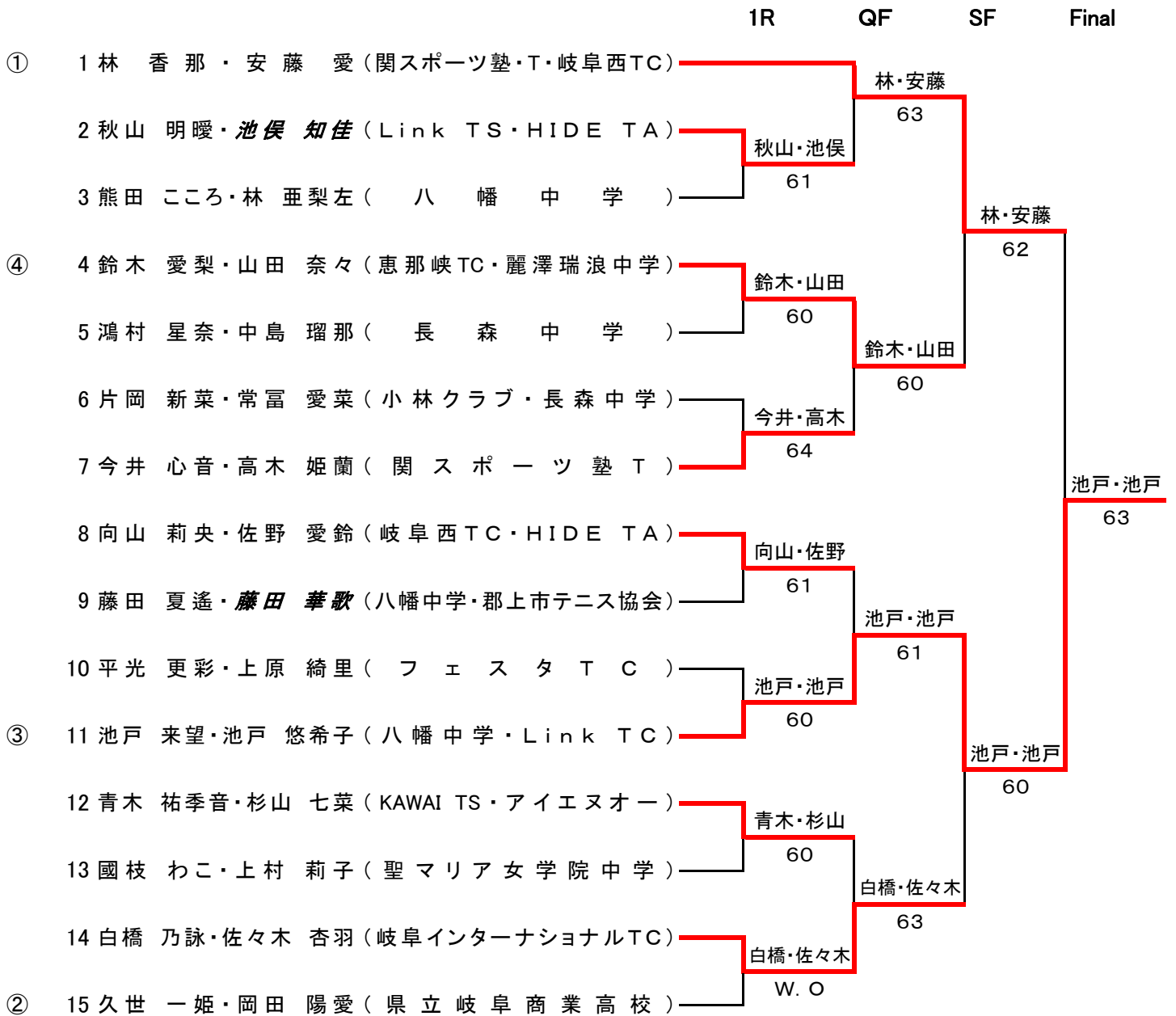
太字・斜字: U13歳以下

U15女子シングルス



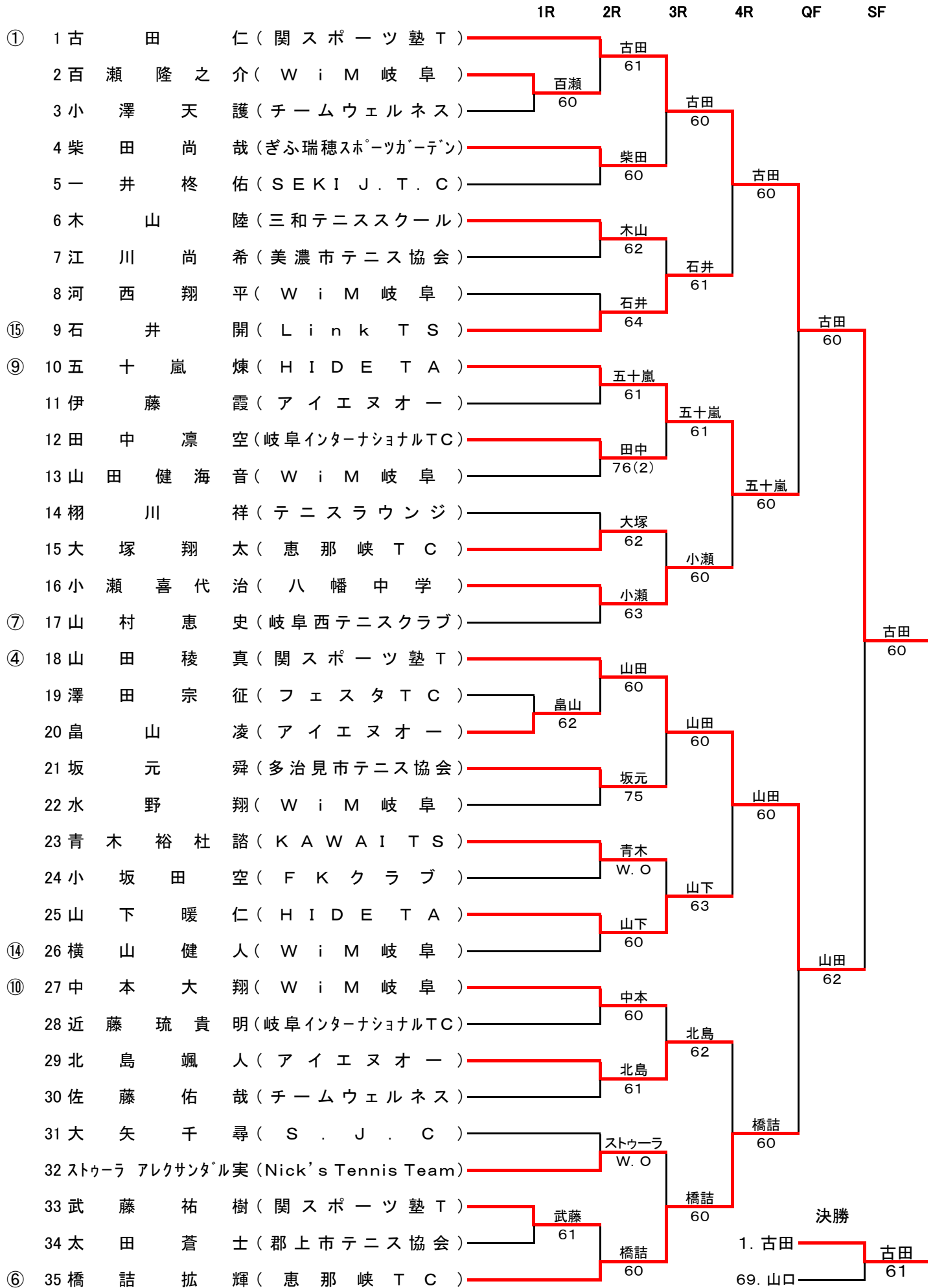
太字・斜字:U13歳以下

U15女子ダブルス



太字・斜字:U13歳以下

U13男子シングルス(1)

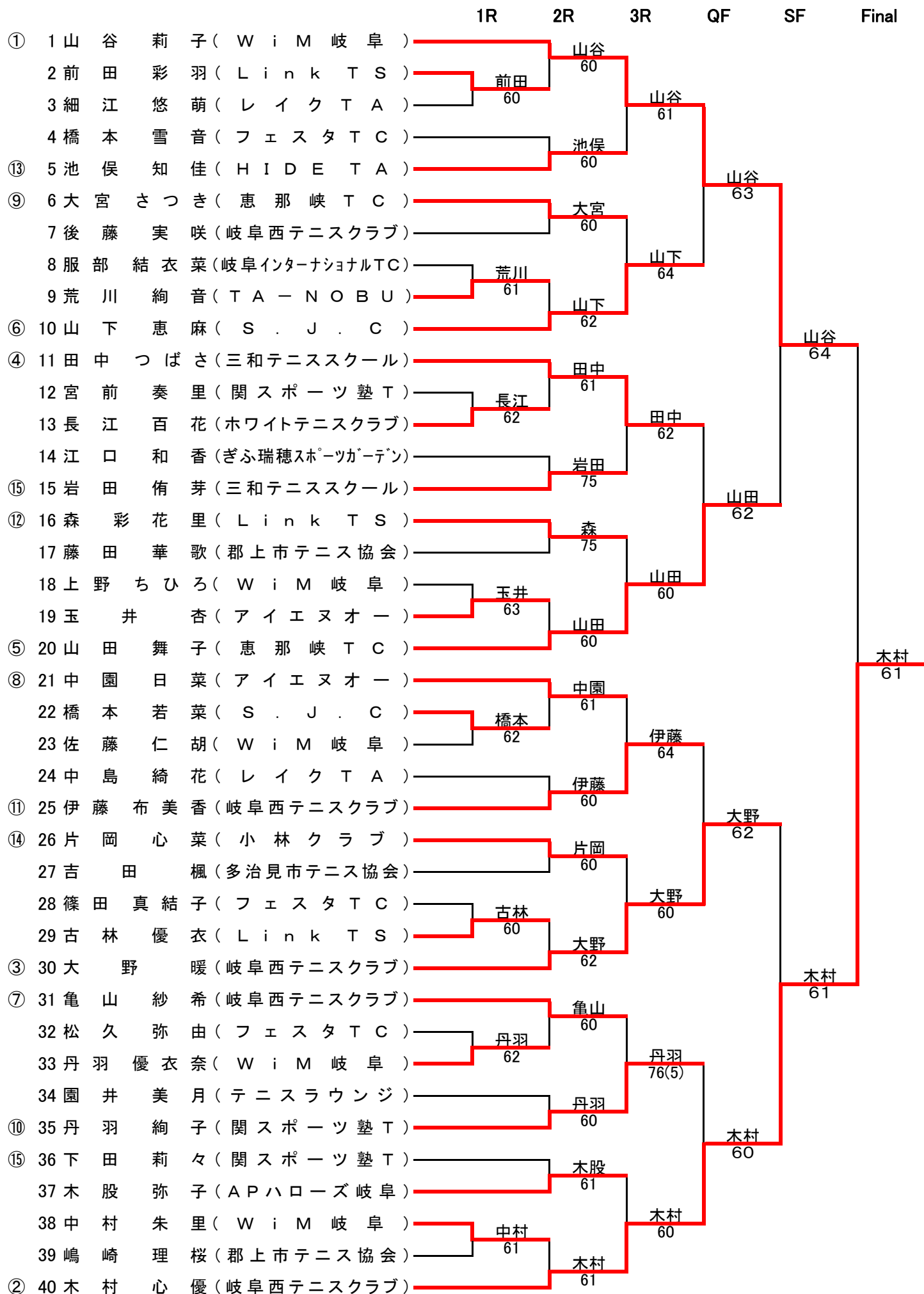


U13男子シングルス (2)

	1R	2R	3R	4R	QF	SF
⑤ 36 村田 佑太 (テニスラウンジ)		村田 60				
37 石井 佑弥 (アドバンス)			村田 60			
38 辻 琉矢 (SEKI J.T.C)		山下 61				
39 山下 琳久 (W i M 岐阜)				村田 76(3)		
40 小谷 公祐 (麗澤瑞浪中学)		小谷 62				
41 大畑 遥之介 (八幡中学)			青山 61			
42 上田 健太 (恵那峡TC)		青山 60				
⑪ 43 青山 拓矢 (関スポーツ塾T)					今井 75	
⑬ 44 宮本 拓輝 (W i M 岐阜)		宮本 64				
45 村井 駿介 (アイエヌオー)			宮本 61			
46 石井 慎大 (T A - N O B U)		稲川 61				
47 稲川 俊介 (S . J . C)				今井 60		
48 古川 拓歩 (岐阜西テニスクラブ)		丹羽 61				
49 丹羽 亮翔 (W i M 岐阜)				今井 60		
50 齋藤 優太 (チームウエルネス)		浅野 64				
51 浅野 誓仁 (Nick's Tennis Team)			今井 60			
③ 52 今井 力輝 (H I D E T A)						山口 76(3)
⑧ 53 深尾 風月 (W i M 岐阜)		深尾 60				
54 柴田 十和 (L i n k T S)			深尾 60			
55 小野 禮央 (S . J . C)		三瀬 75				
56 三瀬 唯斗 (恵那峡TC)				深尾 62		
57 大畑 絢之介 (郡上市テニス協会)		大畑 64				
58 杉山 翔悟 (アイエヌオー)			白橋 60			
59 所 虎輝 (Nick's Tennis Team)		白橋 60				
⑫ 60 白橋 永晟 (岐阜インターナショナルTC)						
⑯ 61 永田 怜 (T P O S)		永田 62			山口 64	
62 國江 祥吾 (岐阜ジュニアTA)			永田 61			
63 河合 恒典 (SEKI J.T.C)		武藤 60				
64 武藤 三樹 (関スポーツ塾T)						
65 岩田 隆聖 (W i M 岐阜)		福田 60			山口 61	
66 福田 侑大 (APハローズ岐阜)						
67 西 善大 (テニスラウンジ)		西 64		山口 60		
68 佐藤 蒼真 (チームウエルネス)			山口 60			
② 69 山口 雄大 (H I D E T A)						

第48回岐阜県ジュニアテニス選手権

U13女子シングルス



U13男子ダブルス

	1R	QF	SF	Final
① 1 山田 稜真・青山 拓矢 (関 ス ポ ー ツ 塾 T)		山田・青山 60	山田・青山 63	山田・青山 76(7)
2 佐藤 佑哉・齋藤 優太 (チ ー ム ウ ェ ル ネ ス)	宮本・百瀬 61			
3 宮本 拓輝・百瀬 隆之介 (W i M 岐 阜)				
④ 4 山村 恵史・五十嵐 煉 (岐 阜 西 T C ・ H I D E T A)	山村・五十嵐 60	山村・五十嵐 75		
5 浅野 誓仁・所 虎輝 (N i c k ' s T e n n i s T e a m)				
6 村井 駿介・伊藤 霞 (ア イ エ ヌ オ ー)	山下・永田 61			
7 山下 暖仁・永田 怜 (H I D E T A ・ T P O S)				
8 丹羽 亮翔・中本 大翔 (W i M 岐 阜)	丹羽・中本 62	村田・橋詰 60	山口・今井 63	
9 武藤 祐樹・武藤 三樹 (関 ス ポ ー ツ 塾 T)				
10 青木 裕杜諤・杉山 翔悟 (K A W A I T S ・ ア イ エ ヌ オ ー)	村田・橋詰 60			
③ 11 村田 佑太・橋詰 拡輝 (テ ニ ス ラ ウ ン ジ 木 曾 川 ・ 恵 那 峡 T C)				
12 大畑 絢之介・太田 蒼士 (郡 上 市 テ ニ ス 協 会)	大畑・太田 61	山口・今井 60		
13 山下 琳久・水野 翔 (W i M 岐 阜)				
14 大畑 遥之介・小瀬 喜代治 (八 幡 中 学)	山口・今井 62			
② 15 山口 雄大・今井 力輝 (H I D E T A)				

U13女子ダブルス

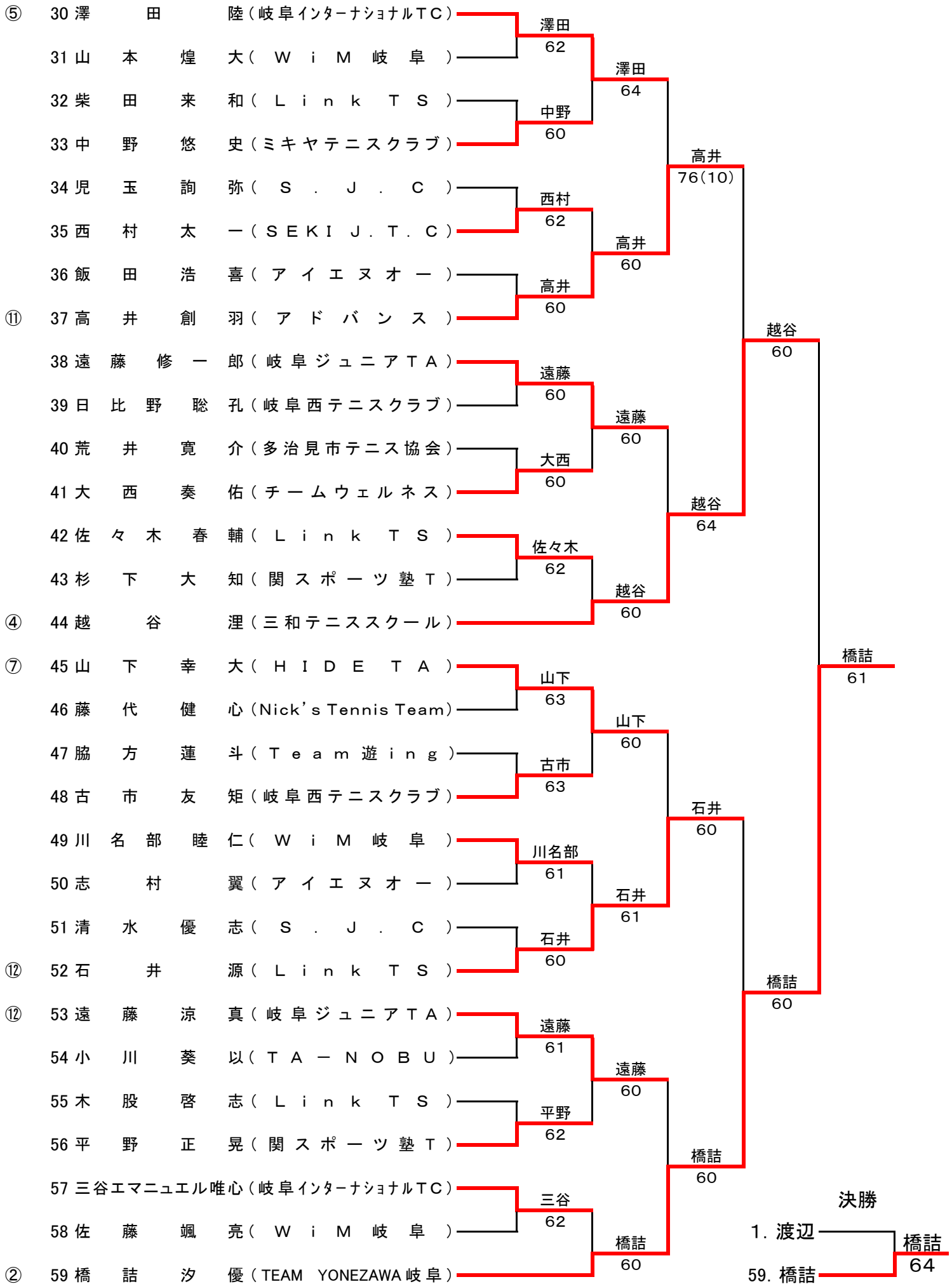
	1R	QF	SF	Final	
① 1 山田 舞子・木村 心優 (恵 那 峡 T C ・ 岐 阜 西 T C)		山田・木村 60	山田・木村 60	山田・木村 62	
2 森 彩花里・前田 彩羽 (L i n k T S)	下田・丹羽 75				
3 下田 莉々・丹羽 絢子 (関 ス ポ ー ツ 塾 T)					
④ 4 木股 弥子・岩田 侑芽 (A P ハ ロ ー ズ 岐 阜 ・ 三 和 T S)		荒川・江口 63	大野・山谷 60		
5 篠田 真結子・松久 弥由 (フ ェ ス タ T C)	荒川・江口 60				
6 荒川 絢音・江口 和香 (T A - N O B U ・ ぎ ぶ 瑞 穂 ス ポ ー ツ カ ー テ ン)					
7 山下 恵麻・古林 優衣 (S . J . C ・ L i n k T S)	山下・古林 61	田中・中園 63			
8 園井 美月・糟谷 柚奈 (テ ニ ス ラ ウ ン ジ 木 曾 川 ・ 聖 マ リ ア 女 学 院 中 学)					
③ 9 田中 つばさ・中園 日菜 (三 和 T S ・ ア イ エ ヌ オ ー)					
10 上野 ちひろ・中村 朱里 (W i M 岐 阜)	橋本・片岡 62	大野・山谷 61			
11 橋本 雪音・片岡 心菜 (フ ェ ス タ T C)					
② 12 大野 暖・山谷 莉子 (岐 阜 西 T C ・ W i M 岐 阜)					

U11男子シングルス(1)

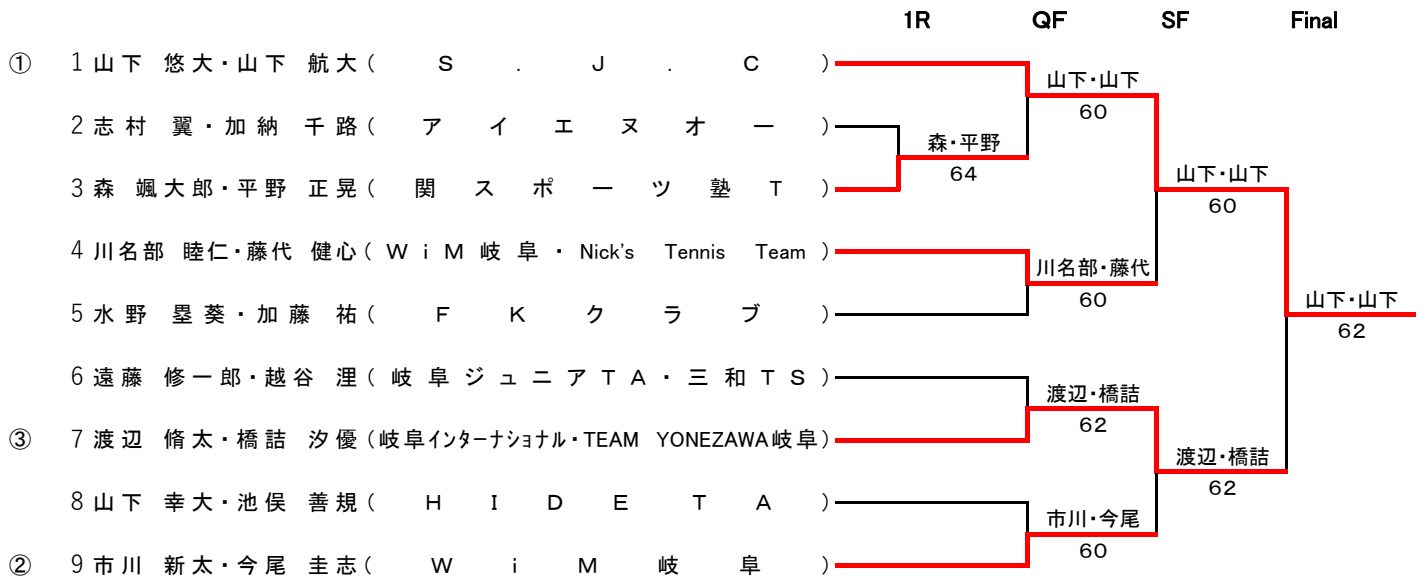
		1R	2R	3R	QF	SF
①	1 渡 辺 脩 太 (岐阜インターナショナルTC)		渡辺 60			
	2 齋 藤 直 希 (チームウェルネス)	佐野 61				
	3 佐 野 竜 之 介 (岐阜西テニスクラブ)			渡辺 60		
	4 市 川 新 太 (W i M 岐 阜)	市川 61				
	5 加 納 千 路 (アイエヌオー)		市川 61			
	6 岡 野 怜 斗 (L i n k T S)	渡辺 63				
	7 渡 辺 康 太 郎 (T e a m 遊 i n g)				渡辺 60	
⑨	8 森 颯 大 郎 (関スポーツ塾T)	森 60				
	9 長 屋 虹 汰 (グリーンポーチ)		森 颯 61			
	10 柴 田 翔 多 (ぎふ瑞穂スポーツカレッジ)	柴田 W.O				
	11 西 田 怜 生 (S E K I J . T . C)			森 咲 64		
	12 池 俣 善 規 (H I D E T A)	池俣 61				
	13 中 川 陸 (T A - N O B U)		森 咲 63			
	14 古 田 昇 暉 (S . J . C)	森 61				
⑦	15 森 咲 陽 (L i n k T S)					渡辺 64
③	16 続 木 宏 心 朗 (L i n k T S)		続木 62			
	17 今 尾 駿 友 (W i M 岐 阜)	澤田 63				
	18 澤 田 峻 平 (岐阜インターナショナルTC)			山下 62		
	19 堀 田 誉 人 (小林クラブ)	堀田 W.O				
	20 山 岡 小 十 郎 (S E K I J . T . C)		山下 60			
	21 菅 原 永 多 (三和テニススクール)	山下 60				
⑫	22 山 下 悠 大 (S . J . C)				山下 悠 63	
⑨	23 浅 野 樹 (アイエヌオー)	浅野 60				
	24 西 田 和 喜 (恵那峡TC)		浅野 61			
	25 山 内 和 真 (L i n k T S)	山内 60				
	26 木 俣 侑 己 (関スポーツ塾T)			山下 60		
	27 岩 田 拓 己 (岐阜西テニスクラブ)	今尾 60				
	28 今 尾 圭 志 (W i M 岐 阜)		山下 60			
⑥	29 山 下 航 大 (S . J . C)					

U11男子シングルス(2)

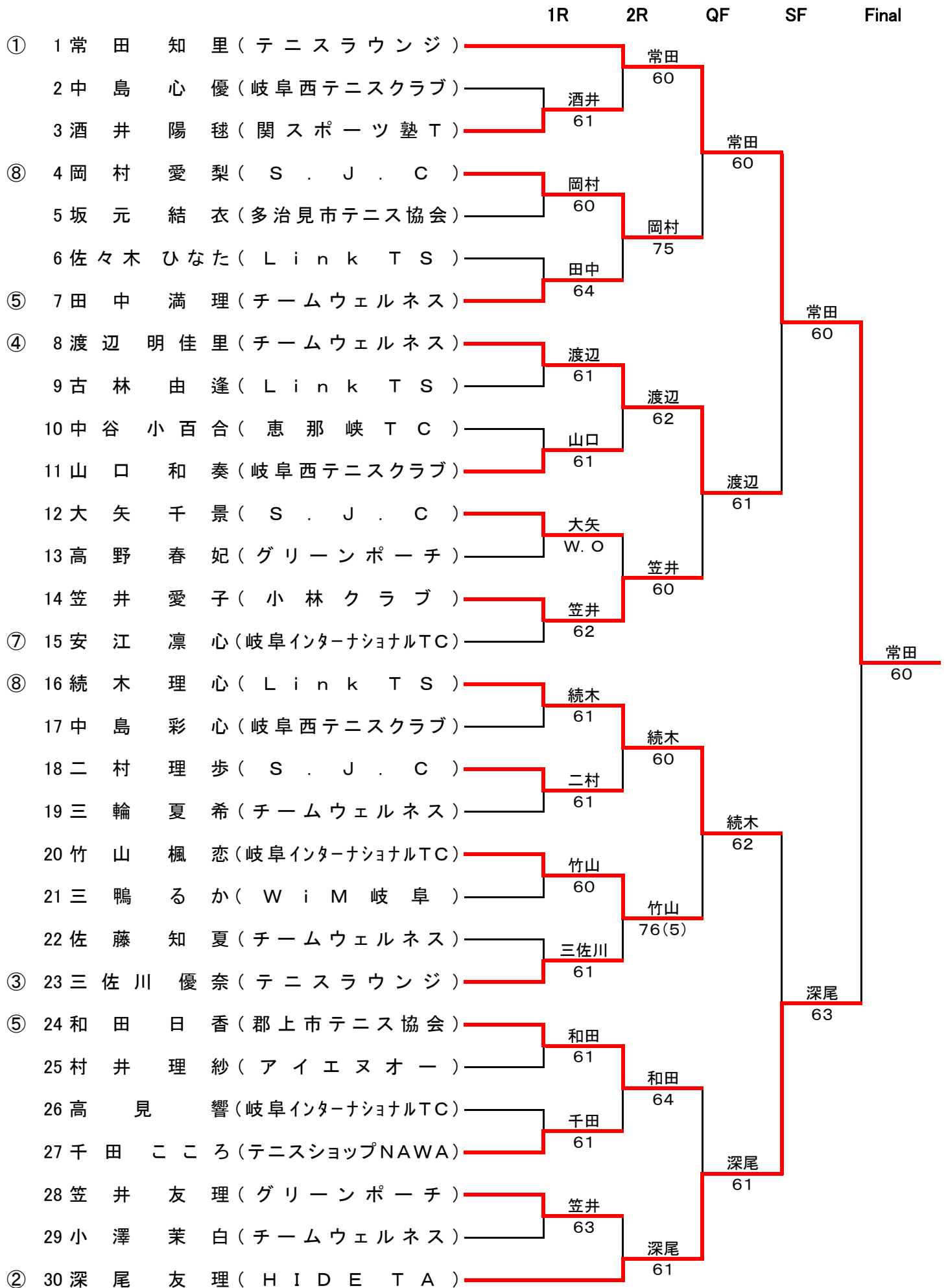
1R 2R 3R QF SF



U11男子ダブルス



U11女子シングルス



U11女子ダブルス

No		古林・佐々木	常田・深尾	安江・竹山	田中・渡辺	勝敗	順位
1	古林 由逢・佐々木 ひなた (L i n k T S)		06	36	26	0-3	4
2	常田 知里・深尾 友理 (テニスラウンジ・H I D E T A)	60		60	60	3-0	1
3	安江 凜心・竹山 楓恋 (岐 阜 イ ン タ ー ナ シ ョ ナ ル T C)	63	06		46	1-2	3
4	田中 満理・渡辺 明佳里 (チ ー ム ウ ェ ル ネ ス)	62	06	64		2-1	2

U15男子シングルス 7位決定戦

19 橋 詰 直 隼 (恵 那 峡 T C)	菅沼 75
31 菅 沼 慶 太 (麗 澤 瑞 浪 高 校)	
55 間 宮 友 稀 (H I D E T A)	間宮 76 (4)
66 近 藤 陽 太 (岐 阜 西 テ ニ ス ク ラ ブ)	
19 橋 詰 直 隼 (恵 那 峡 T C)	近藤 76 (4)
66 近 藤 陽 太 (岐 阜 西 テ ニ ス ク ラ ブ)	

U15男子ダブルス 5位決定戦

4 竹 中 舞 志 ・ 井 道 匠 太 (ア イ エ ヌ オ ー)	脇原・近藤 63	
12 脇 原 大 明 ・ 近 藤 陽 太 (岐 阜 西 テ ニ ス ク ラ ブ)		脇原・近藤 62
13 白 木 川 檜 ・ 山 田 創 太 (麗 澤 瑞 浪 中 学 ・ 長 森 中 学)	戸田・入木田 62	
22 戸 田 快 生 ・ 入 木 田 颯 登 (八 幡 中 学)		

U15女子シングルス 7位決定戦

7 山 谷 莉 子 (W i M 岐 阜)	佐野 62
15 佐 野 愛 鈴 (H I D E T A)	
16 杉 山 七 菜 (ア イ エ ヌ オ ー)	杉山 60
24 池 戸 来 望 (八 幡 中 学)	
7 山 谷 莉 子 (W i M 岐 阜)	池戸 64
24 池 戸 来 望 (八 幡 中 学)	

U15女子ダブルス 5位決定戦

2 秋 山 明 暖 ・ 池 俣 知 佳 (L i n k T S ・ H I D E T A)	秋山・池俣 63	
7 今 井 心 音 ・ 高 木 姫 蘭 (関 ス ポ ー ツ 塾 T)		向山・佐野 61
8 向 山 莉 央 ・ 佐 野 愛 鈴 (岐 阜 西 T C ・ H I D E T A)	向山・佐野 62	
12 青 木 祐 季 音 ・ 杉 山 七 菜 (K A W A I T S ・ ア イ エ ヌ オ ー)		

U13男子シングルス 5位決定戦

10 五 十 嵐 煉 (H I D E T A)	五十嵐 61	
35 橋 詰 拓 輝 (恵 那 峡 T C)		村田 61
36 村 田 佑 太 (テ ニ ス ラ ウ ン ジ)	村田 60	
53 深 尾 風 月 (W i M 岐 阜)		

U13女子シングルス 5位決定戦

10 山 下 恵 麻 (S . J . C)	田中 64	
11 田 中 つ ば さ (三 和 テ ニ ス ス ク ー ル)		田中 60
25 伊 藤 布 美 香 (岐 阜 西 テ ニ ス ク ラ ブ)	丹羽 63	
35 丹 羽 絢 子 (関 ス ポ ー ツ 塾 T)		