

10 テニス競技

1 期 日 令和5年9月23日(土・祝) [監督会議] 8:45 [競技開始] 9:00

2 会 場 男子・女子
 中池公園テニスコート(人工芝10面)
 〒501-3206 関市塔ノ洞3885-1 電話 0575-22-5502

壮年

美濃市運動公園テニスコート(人工芝4面)
 〒501-3714 美濃市曾代166-1 電話 0575-33-2009

3 種 別 男子・女子・壮年

(壮年種別) 44歳以上男子・54歳以上男子・39歳以上女子の各ダブルスによる3ポイント

4 参加人員 男子・女子－各種別とも1郡市、監督1名、選手4～6名

壮年－各種類とも選手2～3名

ただし、選手が監督を兼ねることができる。

5 参加制限 地区別の参加チームは次の通りとする。

	岐 阜	西 濃	中 濃	可 茂	東 濃	飛 騨	合 計
男子	3	3	3	2	3	2	16
女子	3	3	3	2	3	2	16
壮年	3	3	2	1	2	1	12

6 参加資格 (1)岐阜県に在住または在勤する者とする。(在勤する者とは、主たる勤務地が岐阜県内であること。)

(2)参加選手は、各郡市から選出された者とする。

(3)参加選手の選出郡市は、居住地・勤務地・スポーツ籍地のいずれかを満たすものとし、居住地以外を希望する場合は、あらかじめ関係郡市に申請する。

(4)年齢は、令和5年4月1日現在を基準とする。

(5)参加する選手は、小・中学校、高等学校、特別支援学校、高等専門学校、短期大学、大学の在学学生を除く。

7 競技規則 (公財)日本テニス協会採用のテニスルールブックによる。

8 試合方法 郡市対抗トーナメント

各試合とも、1セットマッチ・6-6後タイブレーク

各ゲームノーアドバンテージ方式を採用

(男子・女子) 2・シングルス、1・ダブルスの対抗試合で2ポイント以上取った郡市の勝ちとする。

試合順序は、D、S-1、S-2。

初回戦のみ3試合行い、以降は勝敗決定次第打ち切りとする。

シングルスとダブルスを兼ねて出場することはできない。

選手の欠場で4名に満たない場合は、出場できないポイントのみを失う。

(壮年) 44歳以上男子・54歳以上男子・39歳以上女子の各ダブルスによる3ポイントとし、2ポイント以上取った郡市の勝ちとする。

試合順序は、54歳以上男子・39歳以上女子・44歳以上男子とし、すべての試合を行うことを原則とする。

9 使用球 ダンロップフォート

参加チームは、6個のボールを持ち寄り試合を進行する。

敗者チームは、使用済みボールを持ち帰る。

10 成績採点方法 各競技種別の1位に8点、2位に7点、以下8位まで1点を与え、その合計点で総合順位を決定する。合計点が同点の場合は、その順位を共有し、次の順位は欠位とする。

11 表彰 総合成績1位の郡市にカップを授与し、種目成績1位～3位までの郡市に表彰状を授与する。

12 申込方法 **【参加選手・参加チーム代表者等】**

所定の参加申込書(デジタルデータ)により、各郡市体育・スポーツ協会(連盟)へ提出すること。

(1)期日 令和5年7月18日(火)必着

(2)申込先 各郡市体育・スポーツ協会(連盟)事務局

【各郡市体育・スポーツ協会】

所定の参加申込書(デジタルデータ)により、(公財)岐阜県スポーツ協会大会事務局へE-mailに添付し申し込むこと。

(1)期日 令和5年7月24日(月)17:00必着

(2)申込先 E-mail : kenspo@gifu-sports.org

(岐阜県民スポーツ大会専用メールアドレス)

13 選手変更 郡市体育・スポーツ協会(連盟)が、参加申込書を提出した後に、選手の変更が生じた場合

【選手変更種目チームの代表者(監督)】

各郡市体育・スポーツ協会(連盟)の承認を得て、参加選手交代(変更)届に監督が押印の上、監督会議で提出すること。

【種目連絡責任者】

試合終了後、参加選手交代(変更)届を(公財)岐阜県スポーツ協会事務局へ提出すること。

14 参加上の注意 ①試合用具は参加選手が各自持参のこと。

②競技開始時刻に遅れたチームは、出場を認めない。

③競技中に傷害の発生した場合は、大会本部にて応急処置のみ行う。

④参加者は必ず健康診断を受けて参加のこと。

15 雨天の時 現地のコート状況により、開催の可否を決定する。

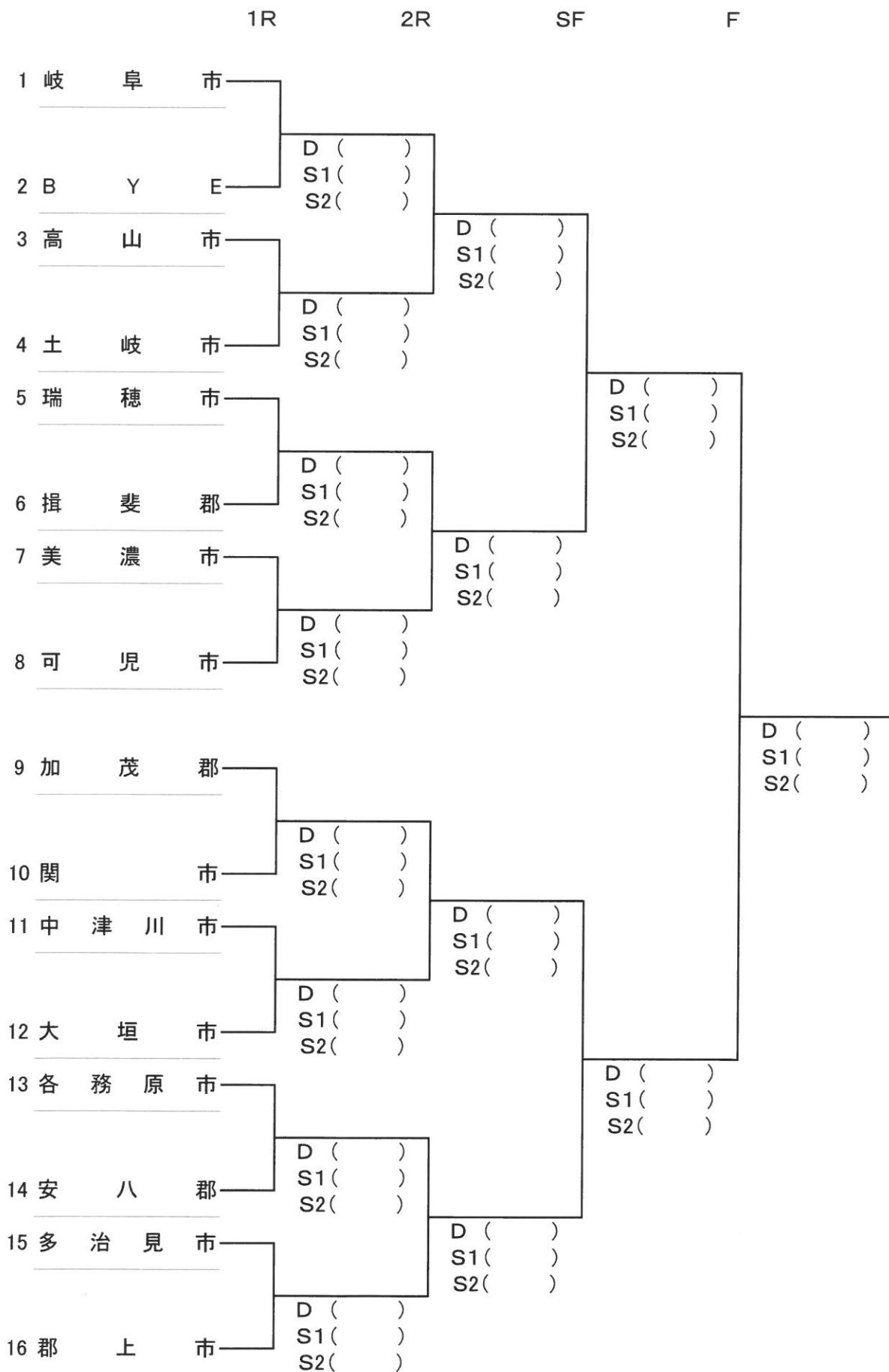
16 連絡責任者 岐阜県テニス協会普及委員会 伊藤 佳子

(自)各務原市鵜沼各務原町3-353-1 TEL090-1391-5427 E-mail:optio2222@yahoo.co.jp

中濃地区テニス協会 中田 健一

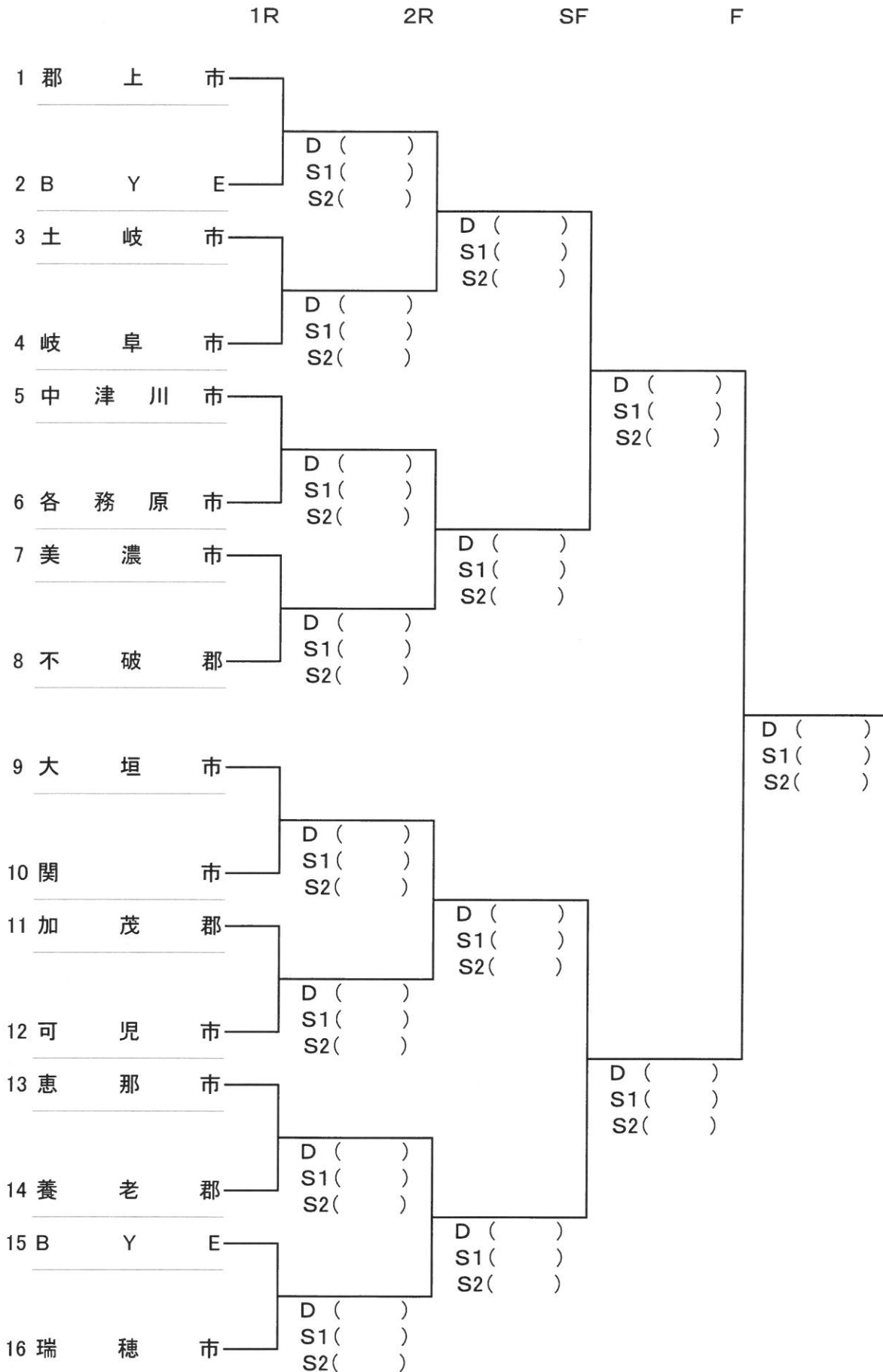
(自)郡上市八幡町北朝日町485 TEL090-3578-3474 E-mail:iewvr39971@yahoo.co.jp

第 15回 岐阜県民スポーツ大会 テニス競技
男子の部 関市中池公園テニスコート (2023.9.23)



第 15 回 岐阜県民スポーツ大会 テニス競技

女子の部 関市中池公園テニスコート (2023.9.23)



第 15 回 岐阜県民スポーツ大会 テニス競技
 壮年の部 美濃市曾代運動公園テニス場 (2023.9.23)

1R 2R SF F

