

# 第48回 ダンロップテニストーナメント 岐阜県大会

主催・主管 岐阜県テニス協会  
運営担当: 競技委員会  
後援 岐阜新聞社・岐阜放送  
協賛 株式会社ダンロップスポーツマーケティング  
大会会長 大友 克之  
大会副会長 伊藤 正博  
レフェリー 幅 薫

日程: 第1日 2月 9日(日): 岐阜メモリアルセンター 長良川テニスプラザ(16面)

時間	男子	女子	45歳以上男子	45歳以上女子
8:50	1R ( 全員 )		1R ( 全員 )	
9:30	2R ( 全員 )	1R ( 全員 )	2R ( 全員 )	1R ( 全員 )
10:00		QF ( 全員 )		2R ( 全員 )
	引続き 3R~QF	引続き SF	引続き 3R~SF	引続き QF~SF

注:本部席のオーダーオブプレーにて進行します。

第2日 2月 16日(日): 岐阜メモリアルセンター 長良川テニスプラザ(4面)

時間	男子	女子	45歳以上男子	45歳以上女子
8:50	SF全員	決勝		決勝
10:00			決勝	
	決勝・3位決定戦			

試合方法: トーナメント 1セット・マッチ(6オール後 7ポイント・タイブレーク)  
\*全種目ノーアドを採用します。  
(但し、一般男子・女子はSFから、45歳以上男子・女子はFinalを3セットマッチ:)  
注:ファイナル・セットは、マッチタイブレーク(10ポイント)とする  
3位決定戦は、8ゲームプロセット(服装規定あり)  
JTAルールによるセルフジャッジ、ウォームアップはサービス4本のみ

使用球: ダンロップ AO イエロー 2個(敗者持ち帰り)

傷害: 競技中の負傷等については、主催者にて応急の手当てはしますがそれ以後の責任は負いません。

その他: ①時間厳守。上記出席届予定時刻までに、本部に出席を届けること。遅刻は棄権とみなします。  
②雨天等で日程を変更する場合は、競技方法を変更する場合があります。  
③一般男子上位者から東海大会Bクラスに出場するペアを選考するためプレイオフを行う場合があります。  
④本トーナメントはすべてのプレーヤーを公平に扱います。

## 注意事項

- 服装について  
服装規定の適用は、準決勝から行います。  
尚、45歳以上男女については、決勝のみ適用します。(初日は行いません。)
- 3セット・マッチのボール・チェンジについて  
ボール・チェンジは、セット毎とします。(ファイナル・セットは、ユーズド・ボールから2ea使用)
- 岐阜県テニス協会主催大会において、試合の動画撮影が許可制になります。  
許可なく撮影することは禁止となります。  
ホームページ別掲の「岐阜県テニス協会主催大会 録画・録音許可申請書」を印刷し、  
必要事項を記入の上、1試合ごとに大会本部に提出し許可を得てください。

**\* ダンロップテニストーナメント東海決勝大会出場者選考基準**

(1) 男子A級: 今大会一般男子で優勝したペア

(2) 男子B級

下記の出場資格を有するもののうち、今大会一般男子で優勝しなかった最も優秀な成績を修めたペア

\* 男子B級出場資格(ペアを構成する選手が下記のいずれにも該当しないこと)

- ① 過去5年間に、全日本テニス選手権大会の本戦・予選に出場(シングルス・ダブルスを問わず)
- ② 過去5年間に、全日本学生テニス選手権大会(インカレ)に出場(シングルス・ダブルスを問わず)
- ③ 過去2年間に、国民体育(スポーツ)大会成年及び少年男子の都道府県代表
- ④ 令和6年度ダンロップテニストーナメント東海決勝大会男子B級に出場

(3) 45歳以上男子・一般女子・45歳以上女子

今大会45歳以上男子・一般女子・45歳以上女子で優勝したペア

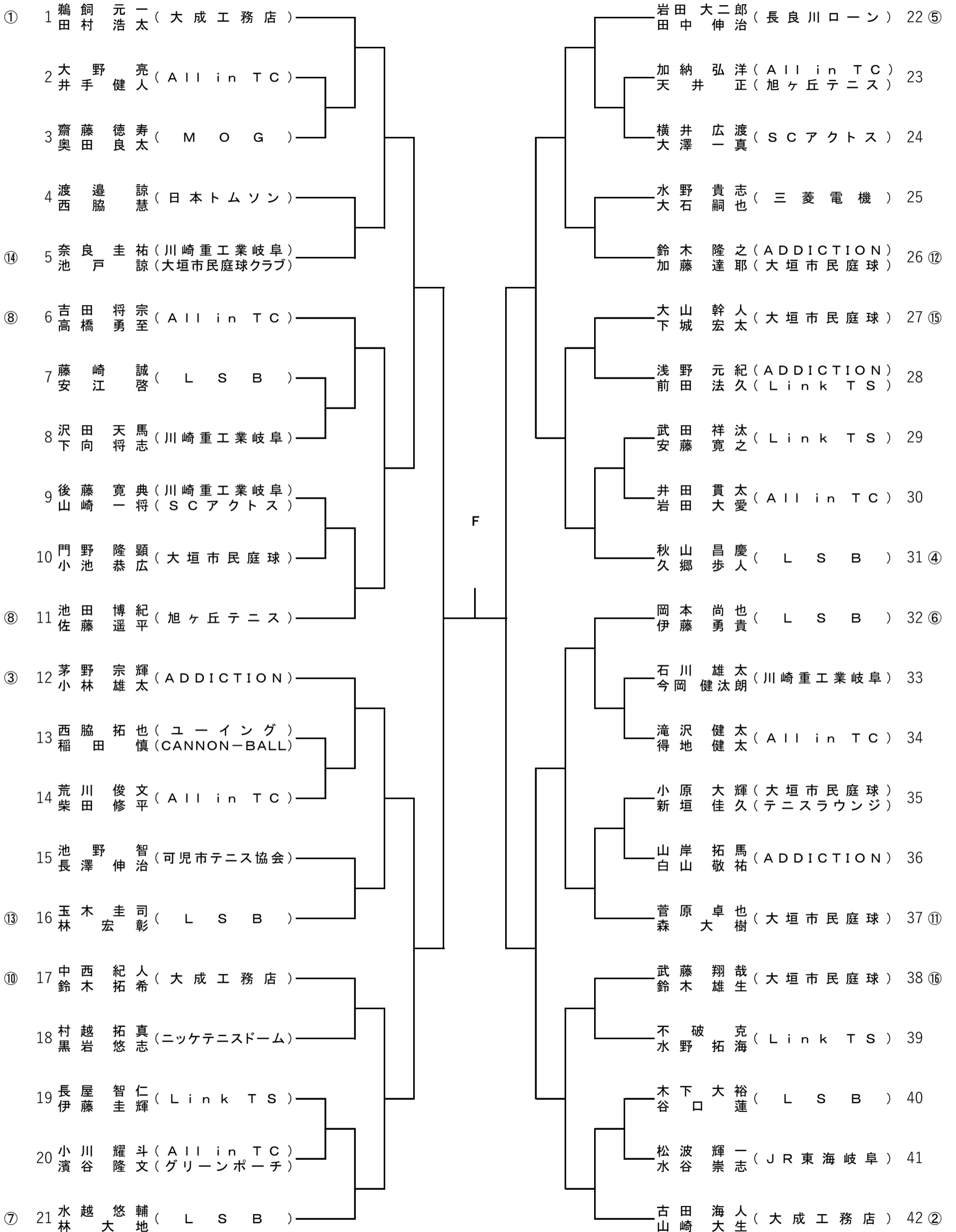
東海決勝大会 : 11月1日・2日 会場: 岐阜 ファミリーパーク・テニスコート ← 該当者は、できる限り棄権しないようお願いします。

注1: 大会当日配布していました大会プログラムは、今回も配布しません。  
必要な方は、各自ホームページから印刷してください。

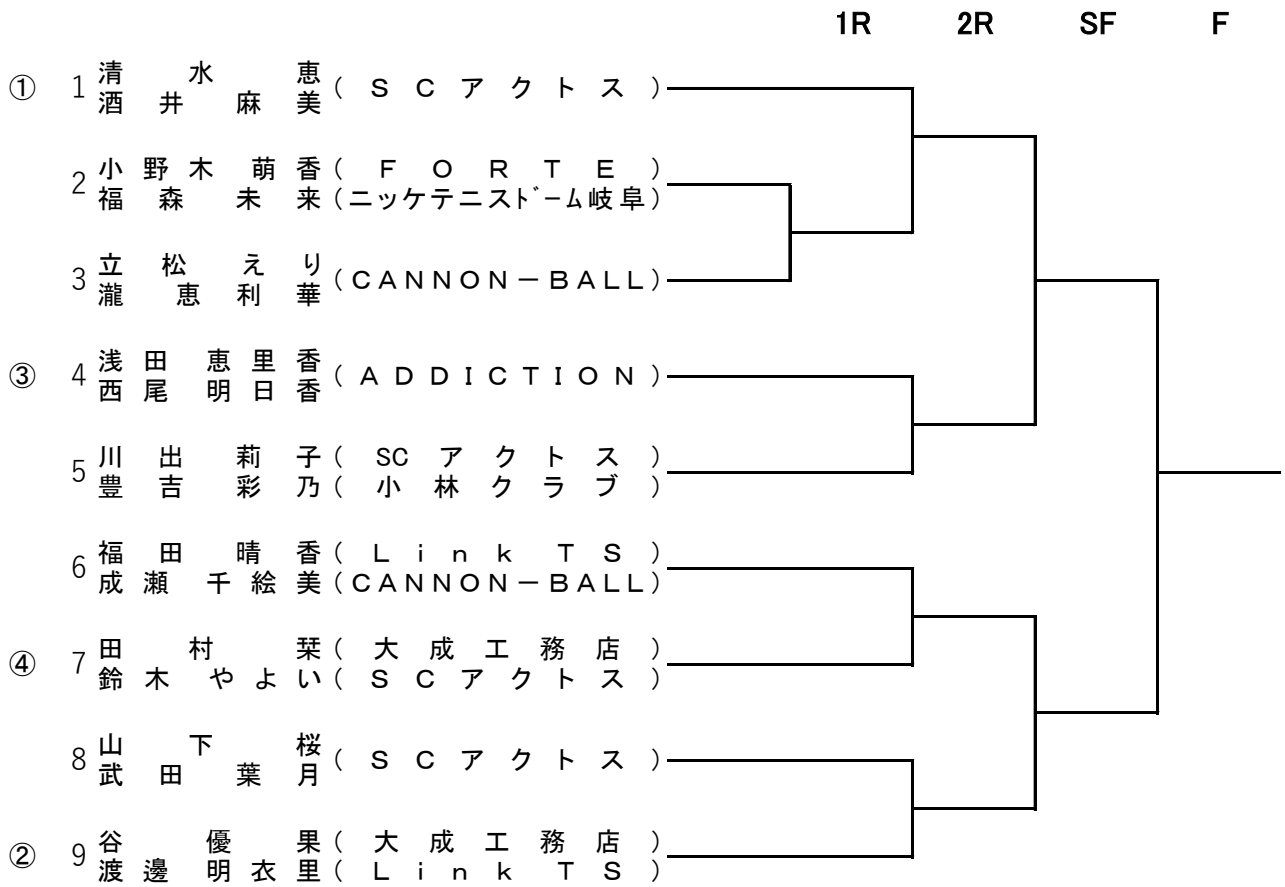
競技委員長: 幅 薫 (090-5116-8840)

男子ダブルス

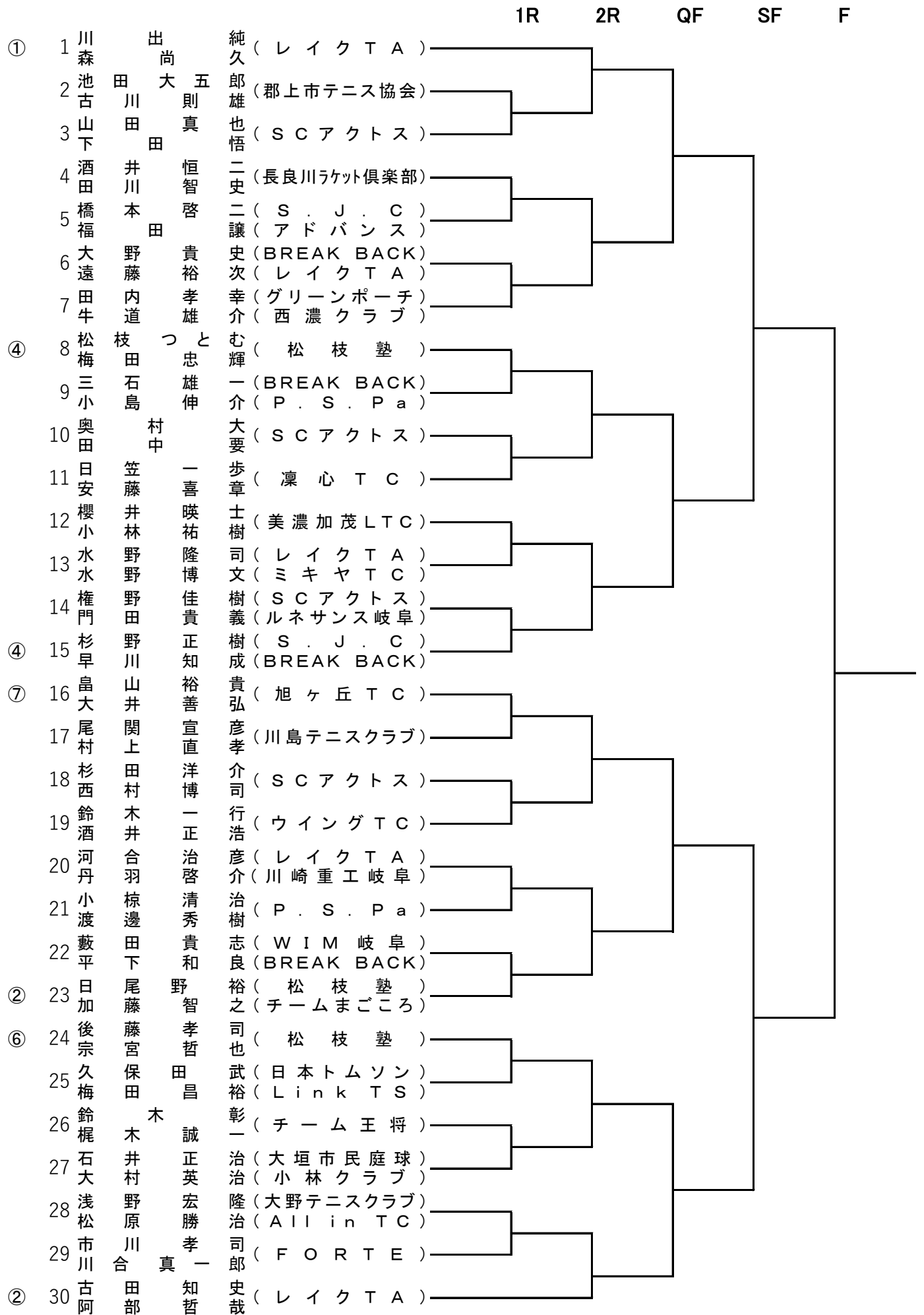
1R 2R 3R QF SF SF QF 3R 2R 1R



女子ダブルス



45歳男子ダブルス



45歳女子ダブルス

1R 2R QF SF F

