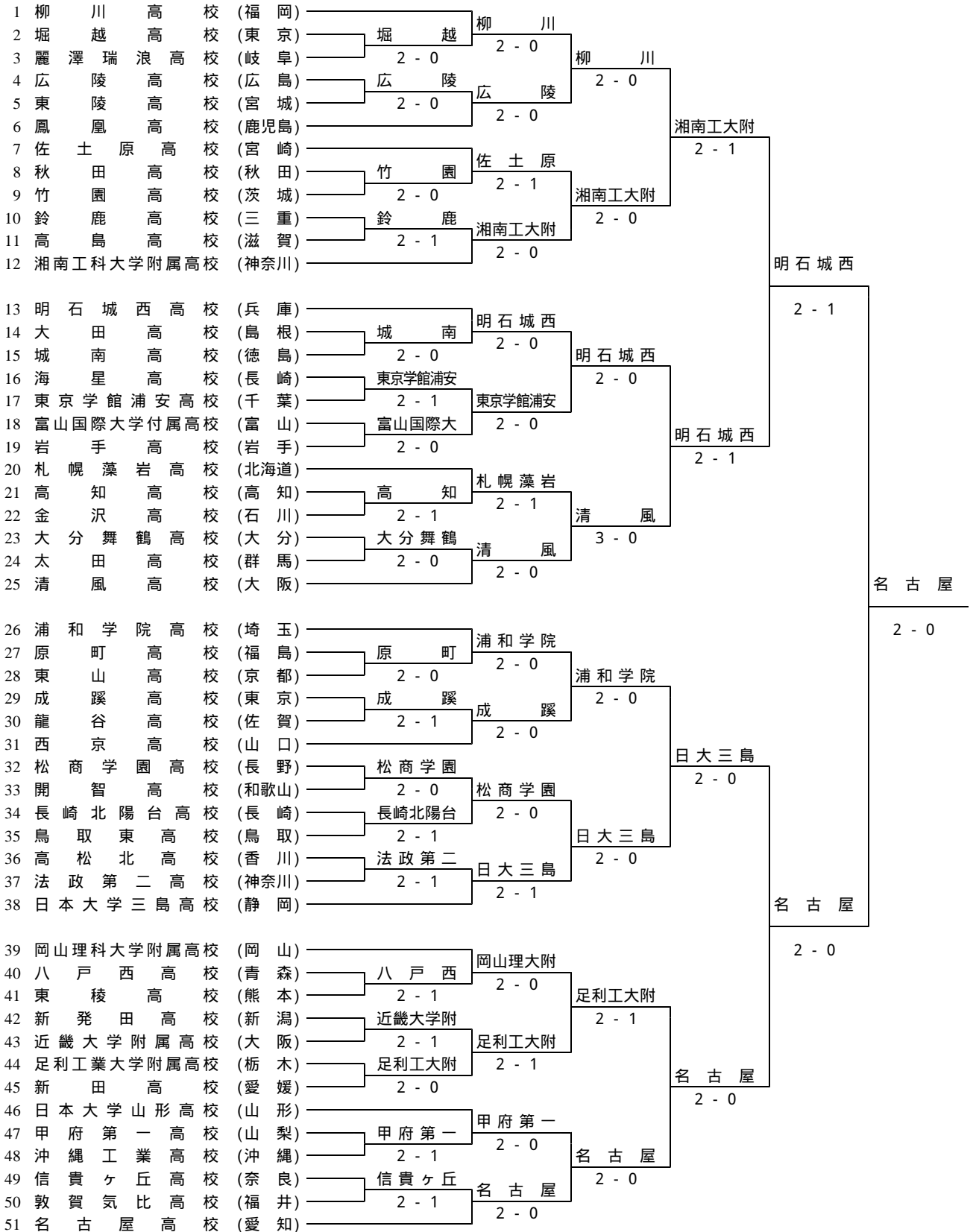


平成15年度 全国高等学校総合体育大会
第60回 全国高等学校対抗テニス大会

2003/07/29-08/04 長崎市 長崎総合運動公園かきどまり庭球場ほか

男子団体戦

1R 2R 3R QF SF FINAL



男子 1 回戦

種別	2 堀 越	2 - 0	3 麗 澤 瑞 浪
D	赤 羽 ・ 長 岡	8 - 3	餌 取 ・ 佐 藤
S1	宇 井 啓 廣	9 - 7	松 尾 吉 紘
S2	天 野 真 廣		山 田 陽 介

種別	4 広 陵	2 - 0	5 東 陵
D	三 村 ・ 村 田	8 - 4	吉 田 ・ 菊 地
S1	小 林 太 郎 之	8 - 2	鈴 木 秀 太
S2	田 中 淳 之		鈴 木 達 也

種別	8 秋 田	0 - 2	9 竹 園
D	濱 田 ・ 山 下	1 - 8	矢 崎 ・ 上 森
S1	伊 藤 佳 祐	3 - 8	仁 木 拓 人
S2	大 島 航 介		植 木 正 芳

種別	10 鈴 鹿	2 - 1	11 高 島
D	古 川 ・ 豊 田	7 - 9	松 本 ・ 小 島
S1	水 谷 高 大 臣	8 - 4	山 川 高 宏
S2	落 合 一	8 - 3	山 本 悠 介

種別	14 大 田	0 - 2	15 城 南
D	山 下 ・ 小 林	6 - 8	安 藤 ・ 楠 本
S1	松 本 遼 大 貴	0 - 8	石 堂 泰 志
S2	中 田 大 貴		大 寺 和 徳

種別	16 海 星	1 - 2	17 東京学館浦安
D	畑 中 ・ 朝 永	2 - 8	杉 山 ・ 本 田
S1	川 津 正 輝 大	8 - 5	有 松 達 矢
S2	下 神 功 大	5 - 8	泉 和 宏

種別	18 富山国際大付	2 - 0	19 岩 手
D	松 ・ 中 川	9 - 7	石 田 ・ 布 台
S1	田 村 允 人	8 - 6	竹 浪 康 弘
S2	坂 井 俊 郎		川 崎 龍 一 郎

種別	21 高 知	2 - 1	22 金 沢
D	西 野 ・ 岡	8 - 6	小 石 川 ・ 中 町
S1	坂 口 達 郎 哉	3 - 8	能 村 仁 平
S2	山 内 俊 哉	8 - 1	大 山 洋 平

種別	23 大 分 舞 鶴	2 - 0	24 太 田
D	上 尾 ・ 宇 野	9 - 7	五 十 嵐 ・ 最 上
S1	木 本 聡 佑	8 - 0	小 川 雄 介
S2	首 藤 圭 佑		澁 澤 洋 介

種別	27 原 町	2 - 0	28 東 山
D	石 川 ・ 池 田	8 - 6	野 崎 ・ 堀 田
S1	千 葉 篤 遼	8 - 4	山 口 直 史
S2	番 場 遼		河 原 純 史

種別	29 成 溪	2 - 1	30 龍 谷
D	田 中 ・ 佐 久 間	1 - 8	金 城 ・ 中 原
S1	羽 石 祐 真	9 - 7	石 井 幹 哉
S2	三 橋 拓 真	8 - 3	伊 集 朝 哉

種別	32 松 商 学 園	2 - 0	33 開 智
D	片 山 ・ 坂 田	8 - 4	長 友 ・ 小 柴
S1	小 澤 健 太 郎 道	9 - 7	土 井 悠 次 史
S2	佐 藤 弘 道		山 下 修 史

種別	34 長 崎 北 陽 台	2 - 1	35 鳥 取 東
D	川 島 ・ 竹 下	8 - 0	岡 本 ・ 羽 馬
S1	佐 藤 洋 隆 志	2 - 8	鶴 石 昌 大 暉
S2	岩 永 隆 志	8 - 6	山 根 大 暉

種別	36 高 松 北	1 - 2	37 法 政 第 二
D	平 井 ・ 広 瀬	0 - 8	乘 田 ・ 芝 田
S1	小 川 陽 平 太	8 - 6	藤 井 瑞 飛 平
S2	岡 崎 康 太	3 - 8	福 井 秀 平

種別	40 八 戸 西	2 - 1	41 東 稜
D	太 齊 ・ 木 村	6 - 8	宮 本 ・ 岡 部
S1	竹 下 直 輝 二	9 - 7	井 上 純 也
S2	桑 原 健 二	8 - 1	上 村 純 也

種別	42 新 発 田	1 - 2	43 近 畿 大 学 附
D	栗 賀 ・ 本 間	6 - 8	辰 巳 ・ 八 木
S1	長 井 祐 貴 圭	9 - 8 (3)	佐 藤 藤 岳 寛 之
S2	渡 邊 圭 圭	3 - 8	岩 永 寛 之

種別	44 足 利 工 業 大 附	2 - 0	45 新 田
D	氏 原 ・ 石 崎	8 - 1	天 野 ・ 福 井
S1	西 改 拓 人 亮	8 - 4	平 岡 拓 井 司
S2	青 木 亮		近 藤 真 司

種別	47 甲 府 第 一	2 - 1	48 沖 縄 工 業
D	市 川 ・ 仲 澤	4 - 8	上 原 ・ 漢 那
S1	高 橋 正 人	8 - 1	西 原 望 輝
S2	保 坂 充 彦	8 - 6	黒 島 勇 輝

種別	49 信 貴 ケ 丘	2 - 1	50 敦 賀 気 比
D	吉 田 ・ 井 岡	8 - 4	原 田 ・ 小 平
S1	松 田 祐 貴 之	3 - 8	堂 田 哲 平 郎
S2	西 岡 友 之	8 - 4	岩 井 太 郎

男子 2 回戦

種別	1 柳 川	2 - 0	2 堀 越
D	川 勝 ・ 呉	6 - 2	赤 羽 ・ 長 岡
S1	小 山 慶 大 守	6 - 4	宇 井 啓 廣
S2	李 基 守		天 野 真 廣

種別	4 広 陵	2 - 0	6 鳳 凰
D	三 村 ・ 村 田	6 - 2	石 原 ・ 久 木 野
S1	小 林 太 郎 之	6 - 3	堂 下 航 翔
S2	田 中 淳 之		松 本 翔

種別	7 佐 土 原	2 - 1	9 竹 園
D	志 賀 ・ 竹 内	6 - 1	矢 崎 ・ 上 森
S1	本 間 一 弥 輔	3 - 6	仁 木 拓 人 芳
S2	小 山 祐 輔	6 - 1	植 木 正 芳

種別	10 鈴 鹿	0 - 2	12 湘 南 工 科 大 附
D	古 川 ・ 早 川	2 - 6	小 野 ・ 山 本
S1	水 谷 高 大 臣	2 - 6	前 原 健 太 朗
S2	落 合 一		瀬 野 圭 紀

種別	13 明 石 城 西	2 - 0	15 城 南
D	脇 ・ 岡 田	6 - 0	安 藤 ・ 楠 本
S1	小 川 冬 樹 祐	6 - 1	石 堂 泰 志 徳
S2	澁 谷 祐 樹		大 寺 和 徳

種別	17 東京学館浦安	2 - 0	18 富山国際大付
D	杉 山 ・ 本 田	6 - 3	松 ・ 中 川
S1	有 松 達 矢 宏	6 - 4	田 村 允 人
S2	泉 和 宏		坂 井 俊 郎

種別	20 札 幌 藻 岩	2 - 1	21 高 知
D	千 葉 ・ 岡 田	6 - 4	西 野 ・ 岡
S1	鈴 江 純 希 明	1 - 6	坂 口 達 郎 哉
S2	武 田 芳 明	6 - 3	山 内 俊 哉

種別	23 大 分 舞 鶴	0 - 2	25 清 風
D	上 尾 ・ 宇 野	0 - 6	深 山 ・ 池 村
S1	木 本 聡 佑	1 - 6	井 藤 祐 一 行
S2	首 藤 圭 佑		藤 澤 宏 行

種別	26 浦 和 学 院	2 - 0	27 原 町
D	稻 葉 ・ 高 橋	6 - 0	石 川 ・ 池 田
S1	石 岡 孝 浩 裕	6 - 2	千 葉 篤 遼
S2	古 城 泰 裕		番 場 遼

種別	29 成 溪	2 - 0	31 西 京
D	田 中 ・ 佐 久 間	6 - 4	蔵 永 ・ 平 井
S1	羽 石 祐 真	6 - 1	宮 本 慧 史
S2	三 橋 拓 真		田 上 聡 史

男子 2 回戦

種別	32 松 商 学 園	2 - 0	34 長 崎 北 陽 台
D	片 山 ・ 坂 田	6 - 4	川 島 ・ 竹 下
S1	小 澤 健 太 郎	6 - 2	佐 藤 洋
S2	佐 藤 弘 道	3 - 2	岩 永 隆 志

種別	37 法 政 第 二	1 - 2	38 日 本 大 学 三 島
D	乘 田 ・ 芝 田	6 - 4	井 上 ・ 鈴 木
S1	藤 田 瑞 飛 平	6-7(4)	榎 原 祐 希 泰
S2	福 井 秀 平	3 - 6	岩 月 猛

種別	39 岡 山 理 科 大 附	2 - 0	40 八 戸 西
D	小 野 ・ 三 宅	6 - 3	太 斉 ・ 木 村
S1	石 川 浩 平	6 - 1	竹 下 直 輝 二
S2	尾 崎 正 敏		桑 原 健 二

種別	43 近 畿 大 学 附	1 - 2	44 足 利 工 業 大 附
D	辰 巳 ・ 八 木	4 - 6	氏 原 ・ 石 崎
S1	佐 藤 岳 大 之	6 - 3	西 改 拓 人 亮
S2	岩 永 寛 之	2 - 6	青 木

種別	46 日 本 大 学 山 形	0 - 2	47 甲 府 第 一
D	太 田 ・ 川 上	3 - 6	市 川 ・ 仲 澤
S1	櫻 井 慶 亮 聖	5 - 7	高 橋 正 人 彦
S2	石 川	0 - 1	保 坂 充

種別	49 信 貴 ケ 丘	0 - 2	51 名 古 屋
D	西 岡 ・ 道 祖	0 - 6	野 上 ・ 長 谷 川
S1	吉 田 憲 弘 崇	0 - 6	成 瀬 廣 亮 智 大
S2	井 岡		鳥 屋

男子 3 回戦

種別	1 柳 川	2 - 0	4 広 陵
D	川 勝 ・ 呉	6 - 0	三 村 ・ 村 田
S1	小 山 慶 大 守	6 - 1	小 林 弥 郎 之
S2	李 基 守		小 田 中 淳 之

種別	7 佐 土 原	0 - 2	12 湘 南 工 科 大 附
D	小 山 志 賀	4 - 6	小 野 ・ 山 本
S1	本 間 一 弥	1 - 6	前 原 健 太 朗
S2	竹 内 稔	0 - 3	瀨 野 圭 紀

種別	13 明 石 城 西	2 - 0	17 東 京 学 館 浦 安
D	脇 ・ 岡 田	6 - 1	杉 山 ・ 本 田
S1	小 川 冬 樹	6 - 3	有 松 達 矢 宏
S2	澁 谷 祐 樹	3 - 0	泉 和 宏

種別	20 札 幌 藻 岩	0 - 3	25 清 風
D	千 葉 ・ 岡 田	1 - 6	深 山 ・ 池 村
S1	鈴 江 純 希	4 - 6	井 藤 祐 一 秀
S2	武 田 芳 明	3 - 6	梶 川 太 秀

種別	26 浦 和 学 院	2 - 0	29 成 蹊
D	稲 葉 ・ 高 橋	6 - 0	田 中 ・ 佐 久 間
S1	石 岡 孝 浩	6 - 3	羽 石 祐 真
S2	古 城 泰 裕		三 橋 拓 真

種別	32 松 商 学 園	0 - 2	38 日 本 大 学 三 島
D	片 山 ・ 坂 田	2 - 6	井 上 ・ 鈴 木
S1	小 澤 健 太 郎	4 - 4	榎 原 祐 希 泰
S2	佐 藤 弘 道	2 - 6	岩 月 猛

種別	39 岡 山 理 科 大 附	1 - 2	44 足 利 工 業 大 附
D	小 野 ・ 三 宅	4 - 6	氏 原 ・ 石 崎
S1	石 川 浩 平	6 - 2	西 改 拓 人 亮
S2	尾 崎 正 敏	4 - 6	青 木

種別	47 甲 府 第 一	0 - 2	51 名 古 屋
D	市 川 ・ 堀 内	0 - 6	野 上 ・ 長 谷 川
S1	高 橋 正 人 樹	1 - 6	成 瀬 廣 亮 智 大
S2	仲 澤 佑 樹		鳥 屋

男子 準々決勝

種別	1 柳 川	1 - 2	12 湘 南 工 科 大 附
D	川 勝 ・ 呉	6 - 3	小 野 ・ 山 本
S1	小 山 慶 大 守	1 - 6	前 原 健 太 朗
S2	李 基 守	6-7(3)	瀨 野 圭 紀

種別	13 明 石 城 西	2 - 1	25 清 風
D	脇 ・ 岡 田	6 - 2	深 山 ・ 池 村
S1	小 川 冬 樹	2 - 6	井 藤 祐 一 秀
S2	澁 谷 祐 樹	6 - 2	梶 川 太 秀

種別	26 浦 和 学 院	0 - 2	38 日 本 大 学 三 島
D	稲 葉 ・ 高 橋	2 - 6	井 上 ・ 鈴 木
S1	石 岡 孝 浩	4 - 5	榎 原 祐 希 泰
S2	古 城 泰 裕	4 - 6	岩 月 猛

種別	44 足 利 工 業 大 附	0 - 2	51 名 古 屋
D	氏 原 ・ 石 崎	3 - 6	野 上 ・ 長 谷 川
S1	西 改 拓 人 亮	4 - 6	成 瀬 廣 亮 智 大
S2	青 木	4 - 5	鳥 屋

男子 準決勝

種別	12 湘 南 工 科 大 附	1 - 2	13 明 石 城 西
D	小 野 ・ 山 本	5 - 8	脇 ・ 岡 田
S1	前 原 健 太 朗	8 - 3	小 川 冬 樹
S2	瀨 野 圭 紀	4 - 8	澁 谷 祐 樹

種別	38 日 本 大 学 三 島	0 - 2	51 名 古 屋
D	井 上 ・ 鈴 木	4 - 8	野 上 ・ 長 谷 川
S1	榎 原 祐 希 泰	4 - 8	成 瀬 廣 亮 智 大
S2	岩 月 猛	7 - 5	鳥 屋

男子 決勝

種別	13 明 石 城 西	0 - 2	51 名 古 屋
D	脇 ・ 岡 田	7-5 2-6 4-2	野 上 ・ 長 谷 川
S1	小 川 冬 樹	2-6 5-7	成 瀬 廣 亮 智 大
S2	澁 谷 祐 樹	6-7(5) 4-6	鳥 屋

平成15年度 全国高等学校総合体育大会
第60回 全国高等学校対抗テニス大会

2003/07/29-08/04 長崎市 長崎総合運動公園かきどまり庭球場ほか

女子団体戦

	1R	2R	3R	QF	SF	FINAL
1 園田学園高校 (兵庫)		園田学園				
2 星稜高校 (石川)	仙台東	2 - 0	園田学園			
3 仙台東高校 (宮城)	2 - 0		園田学園			
4 鳥取東高校 (鳥取)	山梨学院大附		2 - 0			
5 山梨学院大学附属高校 (山梨)	2 - 0	ルーテル学院				
6 ルーテル学院高校 (熊本)		2 - 0		園田学園		
7 札幌日本大学高校 (北海道)		札幌日大		2 - 0		
8 松山中央高校 (愛媛)	飛翔館	2 - 1				
9 飛翔館高校 (大阪)	2 - 0		静岡市立			
10 佐賀商業高校 (佐賀)	浦和学院		2 - 1			
11 浦和学院高校 (埼玉)	2 - 0	静岡市立				
12 静岡市立高校 (静岡)		2 - 1				園田学園
13 仁愛女子高校 (福井)		仁愛女子				2 - 1
14 水戸商業高校 (茨城)	水戸商業	2 - 0				
15 陽明高校 (沖縄)	2 - 1		仁愛女子			
16 盛岡第四高校 (岩手)	鈴鹿		2 - 0			
17 鈴鹿高校 (三重)	2 - 0	華頂女子				
18 華頂女子高校 (京都)	華頂女子	2 - 0				
19 安田女子高校 (広島)	2 - 0			仁愛女子		
20 高知高校 (高知)				2 - 0		
21 東海大学付属相模高校 (神奈川)	東海大相模	2 - 0	東海大相模			
22 佐世保北高校 (長崎)	2 - 0		共栄学園			
23 鳳凰高校 (鹿児島)	鳳凰		2 - 0			
24 八戸西高校 (青森)	2 - 0	共栄学園				
25 共栄学園高校 (東京)		2 - 0				園田学園
26 柳川高校 (福岡)		柳川				2 - 1
27 山口高校 (山口)	作新学院	2 - 0				
28 作新学院高等部 (栃木)	2 - 0		柳川			
29 磐城桜が丘高校 (福島)	平城		2 - 0			
30 平城高校 (奈良)	2 - 1	堀越				
31 堀越高校 (東京)		2 - 0				
32 高松中央高校 (香川)	高松中央			柳川		
33 松江北高校 (島根)	2 - 0	県立岐阜商		2 - 0		
34 松商学園高校 (長野)	県立岐阜商	2 - 1				
35 県立岐阜商業高校 (岐阜)	2 - 0			渋谷教育幕張		
36 別府青山高校 (大分)	別府青山			2 - 0		
37 開智高校 (和歌山)	2 - 0	渋谷教育幕張				
38 渋谷教育学園幕張高校 (千葉)		2 - 0				四天王寺羽曳丘
39 宮崎商業高校 (宮崎)		宮崎商業				2 - 1
40 新島学園高校 (群馬)	新島学園	2 - 0				
41 山陽女子高校 (岡山)	2 - 1		宮崎商業			
42 向陽高校 (長崎)	向陽		2 - 0			
43 新潟青陵高校 (新潟)	2 - 0	向陽				
44 栗東高校 (滋賀)	栗東	2 - 1				
45 聖霊女子短期大学付属高校 (秋田)	2 - 1			四天王寺羽曳丘		
46 城北高校 (徳島)				2 - 0		
47 富山国際大学付属高校 (富山)	椋山女学園	2 - 0				
48 椋山女学園高校 (愛知)	2 - 0		四天王寺羽曳丘			
49 湘南工科大学附属高校 (神奈川)	湘南工大附			3 - 0		
50 山形東高校 (山形)			四天王寺羽曳丘			
51 四天王寺羽曳丘高校 (大阪)		2 - 0				

女子 1 回戦

種別	2 星 稜	0 - 2	3 仙 台 東
D	宮 田 ・ 山 本	2 - 8	大 原 ・ 和 泉
S1	坂 井 美 幸	3 - 8	我 妻 玲 那
S2	割 出 晶 子		今 野 里 絵

種別	4 鳥 取 東	0 - 2	5 山梨学院大附
D	霜 村 ・ 大 源	4 - 8	石 綿 ・ 阿 南
S1	大 麻 友 維	5 - 8	牛 山 菜 緒 子
S2	吉 岡 な つ み		宿 澤 裕 子

種別	8 松 山 中 央	0 - 2	9 飛 翔 館
D	栗 原 ・ 森	2 - 8	猿 渡 ・ 宮 崎
S1	堀 川 真 菜 子	5 - 8	森 友 香 美
S2	清 水 陽 子		松 浦 秀 美

種別	10 佐 賀 商 業	0 - 2	11 浦 和 学 院
D	宮 本 ・ 古 川 (愛)	0 - 8	関 口 ・ 毛 利
S1	野 澤 梨 沙	0 - 8	山 下 有 希 奈
S2	田 中 杏 奈		奥 村 麗 奈

種別	14 水 戸 商 業	2 - 1	15 陽 明
D	小 泉 ・ 佐 藤	3 - 8	比 嘉 ・ 浦 崎
S1	細 貝 沙 織	8 - 0	登 野 城 彩 美
S2	国 府 田 麻 美	8 - 0	平 良 愛 美

種別	16 盛 岡 第 四	0 - 2	17 鈴 鹿
D	千 葉 ・ 村 上	2 - 8	矢 野 ・ 太 田
S1	上 野 碧 里	4 - 8	加 藤 尚 子 衣
S2	吉 田 明 日 香		松 岡 真 衣

種別	18 華 頂 女 子	2 - 0	19 安 田 女 子
D	石 田 ・ 井 手	8 - 6	川 上 ・ 木 村
S1	西 村 秀 歩	7 - 7	吉 川 弘 野 野
S2	小 西 麻 世	8 - 3	太 田 あ や

種別	21 東 海 大 付 相 模	2 - 0	22 佐 世 保 北
D	島 路 ・ 石 井	8 - 2	大 串 ・ 山 本
S1	林 真 奈 美	6 - 5	平 石 舞 台
S2	谷 口 亜 沙 美	8 - 2	寺 岡 百 合

種別	23 鳳 凰	2 - 0	24 八 戸 西
D	青 木 ・ 石 浦	8 - 0	村 方 ・ 東 山
S1	田 中 芳 美 子	8 - 1	山 根 あ ゆ み 綾
S2	堂 下 は づ き		西 本

種別	27 山 口	0 - 2	28 作 新 学 院
D	増 山 ・ 田 村	3 - 8	郷 間 ・ 深 井 美 希
S1	末 廣 歩 美 子	5 - 8	柴 原 愛 美
S2	三 好 晴 子		尾 形 優 希

種別	29 磐 城 桜 が 丘	1 - 2	30 平 城
D	石 井 ・ 笹 原	0 - 8	菊 田 ・ 葉 田
S1	遠 藤 ゆ り	8 - 6	荒 木 優 衣 理
S2	坂 本 め ぐ み	4 - 8	大 西 恵 理

種別	32 高 松 中 央	2 - 0	33 松 江 北
D	茶 園 ・ 土 居	8 - 6	奈 良 井 ・ 的 野 奈 絵
S1	高 橋 美 譽 子	8 - 3	錦 織 玲 奈 絵
S2	和 泉 有 香		庄 司 礼 奈

種別	34 松 商 学 園	0 - 2	35 県 立 岐 阜 商 業
D	長 澤 ・ 高 山	2 - 8	林 ・ 竹 島 奈 奈
S1	今 井 桃 子	6 - 8	渡 邊 華 奈 か
S2	松 尾 絵 里		中 井 さ や か

種別	36 別 府 青 山	2 - 0	37 開 智
D	宇 都 宮 ・ 島 末	8 - 3	中 島 ・ 長 尾 己 絵
S1	斉 藤 絹 衣 夏	8 - 5	大 橋 未 奈 里
S2	原 千 夏		小 山 万 里

種別	40 新 島 学 園	2 - 1	41 山 陽 女 子
D	浅 見 (枝) ・ 浅 見 (有)	1 - 8	唐 下 ・ 藤 田
S1	金 井 真 理 絵	8 - 5	山 田 奈 緒 子
S2	野 崎 絵 美	8 - 2	山 手 砂 野 加

種別	42 向 陽	2 - 0	43 新 潟 青 陵
D	三 浦 ・ 貞 方	8 - 0	相 良 ・ 南 沢 織 美
S1	上 赤 早 紀	8 - 2	金子 沙 緒 子
S2	藤 野 理 絵		佐 藤 若 香 菜

種別	44 栗 東	2 - 1	45 聖 霊 女 子 短 付
D	太 田 ・ 伊 藤	8 - 1	若 松 ・ 田 口 (舞)
S1	杉 山 陽 子	5 - 8	嵯 峨 日 登 美
S2	谷 田 友 紀	9 - 7	秋 庭 望 美 里

種別	47 富 山 国 際 大 付	0 - 2	48 椋 山 女 学 園
D	西 田 ・ 宮 崎	2 - 8	小 山 ・ 中 村 祐 加 里
S1	館 純 代	5 - 8	黒 田 祐 加 里
S2	近 郷 明 永		藤 井 友 里

種別	49 湘 南 工 科 大 附	2 - 1	50 山 形 東
D	梅 木 ・ 金 山	5 - 8	鹿 野 ・ 熊 谷 友 里 子
S1	富 田 梨 絵 子	8 - 6	齋 藤 友 里 子
S2	吉 岡 舞	8 - 2	阿 部 希 美 子

女子 2 回戦

種別	1 園 田 学 園	2 - 0	3 仙 台 東
D	中 西 ・ 濱 條	6 - 1	大 原 ・ 今 野
S1	大 西 香 恵	6 - 2	我 妻 玲 那
S2	久 見 香 奈 恵		八 巻 晴 香

種別	5 山梨学院大附	0 - 2	6 ルーテル学院
D	宿 澤 ・ 石 綿	2 - 6	徳 永 ・ 山 品
S1	牛 山 菜 緒 子	2 - 6	宮 崎 優 実 来
S2	阿 南 佳 奈		上 田 実 来

種別	7 札 幌 日 本 大 学	2 - 1	9 飛 翔 館
D	小 川 ・ 青 木	6 - 0	藤 木 ・ 宮 崎
S1	富 山 姫 子	2 - 6	森 友 香 美
S2	武 田 麻 衣	7-6(2)	松 浦 秀 美

種別	11 浦 和 学 院	1 - 2	12 静 岡 市 立
D	関 口 ・ 毛 利	7-6(5)	松 本 ・ 吉 澤
S1	山 下 有 希 奈	6-7(7)	細 谷 夕 香 夏
S2	奥 村 麗 奈	4 - 6	川 村 美 夏

種別	13 仁 愛 女 子	2 - 0	14 水 戸 商 業
D	前 田 ・ 恒 松	6 - 1	国 府 田 ・ 安 喰
S1	綾 部 真 紀	6 - 3	細 貝 沙 織
S2	川 内 智 代		小 泉 佑 香 里

種別	17 鈴 鹿	0 - 2	18 華 頂 女 子
D	矢 野 ・ 早 川	2 - 6	石 田 ・ 井 手
S1	加 藤 尚 子	6 - 6	西 村 秀 歩
S2	松 岡 真 衣	2 - 6	小 西 麻 世

種別	20 高 知	0 - 2	21 東 海 大 付 相 模
D	高 橋 ・ 西 村	1 - 6	島 路 ・ 石 井
S1	小 原 由 希	5 - 5	林 真 奈 美
S2	奥 宮 麻 衣	0 - 6	谷 口 亜 沙 美

種別	23 鳳 凰	0 - 2	25 共 栄 学 園
D	青 木 ・ 石 浦	2 - 6	土 屋 ・ 浦 井
S1	田 中 芳 美	1 - 6	田 中 真 梨 梨
S2	堂 下 は づ き		前 澤 か お る

種別	26 柳 川	2 - 0	28 作 新 学 院
D	中 村 ・ 葉 山	6 - 1	尾 形 ・ 郷 間
S1	福 井 恵 実	6 - 2	柴 原 愛 美 子
S2	古 賀 淳 美		太 田 快 子

種別	30 平 城	0 - 2	31 堀 越
D	大 西 ・ 菊 田	3 - 6	平 山 ・ 柳 田
S1	荒 木 優 衣	0 - 6	坪 奈 津 美 子
S2	三 田 衣 利 子		加 藤 亜 希 子

女子2回戦

種別	32 高松中央	1 - 2	35 県立岐阜商業
D	茶園・和泉	6 - 1	林・竹島
S1	高橋美誉子	2 - 6	渡邊華奈
S2	土居由佳	0 - 6	中井さやか

種別	36 別府青山	0 - 2	38 澁谷教育幕張
D	小林・宇都宮	4 - 6	南(慧)・畑中
S1	斉藤絹衣	1 - 6	高雄恵利加
S2	原千夏		高崎恭子

種別	39 宮崎商業	2 - 0	40 新島学園
D	井上・阿萬	6 - 0	浅見(枝)・浅見(有)
S1	東友賀	6 - 2	金井真理絵
S2	池元春菜		野崎絵美

種別	42 向陽	2 - 1	44 栗東
D	三浦・貞方	3 - 6	大田・伊藤
S1	上赤早紀	6 - 3	杉山陽子
S2	藤野理絵	6 - 3	谷田友紀

種別	46 城北	0 - 2	48 椋山女学園
D	松平・安藝	4 - 6	小山・中村
S1	坂野静香	0 - 6	藤井友里
S2	平山佳奈		立木はる夏

種別	49 湘南工科大附	0 - 2	51 四天王寺羽曳丘
D	梅木・金山	1 - 6	辻村・吉山
S1	富田梨絵子	0 - 4	富山愛
S2	吉岡舞	0 - 6	伊藤亜理沙

女子3回戦

種別	1 園田学園	2 - 0	6 ルーテル学院
D	中西・宮城	6 - 1	徳永・山品
S1	大西香恵	7-6(7)	宮崎優実
S2	久見香奈恵	5 - 5	上田実来

種別	7 札幌日本大学	1 - 2	12 静岡市立
D	小川・青木	6 - 4	松本・松山
S1	富山姫子	1 - 6	細谷夕香
S2	武田麻衣	4 - 6	川村美夏

種別	13 仁愛女子	2 - 0	18 華頂女子
D	前田・恒松	6 - 3	西村・石田
S1	綾部真紀	6 - 2	小西麻世
S2	川内智代		井手菜月

種別	21 東海大付相模	0 - 2	25 共栄学園
D	島路・石井	2 - 6	土屋・木川
S1	林真奈美	5 - 7	田中真梨
S2	谷口亜沙美		前澤かおる

種別	26 柳川	2 - 0	31 堀越
D	中村・葉山	6 - 0	平山・柳田
S1	福井恵実	6 - 3	坪奈津美
S2	古賀淳美	2 - 0	加藤亜希子

種別	35 県立岐阜商業	0 - 2	38 澁谷教育幕張
D	中井・竹島	5 - 7	南(慧)・南(瑛)
S1	渡邊華奈	3 - 6	高雄恵利加
S2	林恵利華	3 - 2	高崎恭子

種別	39 宮崎商業	2 - 0	42 向陽
D	井上・阿萬	6 - 2	三浦・貞方
S1	東友賀	6 - 2	上赤早紀
S2	池元春菜	4 - 5	藤野理絵

種別	48 椋山女学園	0 - 3	51 四天王寺羽曳丘
D	小山・中村	2 - 6	辻村・吉山
S1	黒田祐加	3 - 6	富山愛
S2	藤井友里	4 - 6	伊藤亜理沙

女子準々決勝

種別	1 園田学園	2 - 0	12 静岡市立
D	中西・宮城	5 - 5	松本・吉澤
S1	大西香恵	6 - 0	細谷夕香
S2	久見香奈恵	6 - 4	川村美夏

種別	13 仁愛女子	2 - 0	25 共栄学園
D	前田・恒松	6 - 4	土屋・浦井
S1	綾部真紀	3 - 4	田中真梨
S2	川内智代	6 - 4	前澤かおる

種別	26 柳川	2 - 0	38 澁谷教育幕張
D	中村・葉山	6 - 1	南(慧)・畑中
S1	福井恵実	6 - 2	高雄恵利加
S2	古賀淳美	4 - 2	高崎恭子

種別	39 宮崎商業	0 - 2	51 四天王寺羽曳丘
D	井上・阿萬	3 - 6	辻村・吉山
S1	東友賀	1 - 5	富山愛
S2	池元春菜	0 - 6	伊藤亜理沙

女子準決勝

種別	1 園田学園	2 - 1	13 仁愛女子
D	中西・濱條	6 - 8	前田・恒松
S1	大西香恵	8 - 5	綾部真紀
S2	久見香奈恵	8 - 2	川内智代

種別	26 柳川	1 - 2	51 四天王寺羽曳丘
D	中村・葉山	8 - 5	辻村・吉山
S1	福井恵実	5 - 8	富山愛
S2	古賀淳美	0 - 8	伊藤亜理沙

女子決勝

種別	1 園田学園	2 - 1	51 四天王寺羽曳丘
D	中西・宮城	4-6 5-7	辻村・吉山
S1	大西香恵	6-4 6-0	富山愛
S2	久見香奈恵	3-6 6-3 7-6(6)	伊藤亜理沙

平成15年度 全国高等学校総合体育大会
第93回 全国高等学校テニス選手権大会

2003/07/29-08/04 長崎市 長崎市総合運動公園かきどまり庭球場ほか

男子シングルス

	1R	2R	3R	4R	QF	SF
1 成瀬 廣亮 (名古屋 3)	成瀬 廣亮					
2 加藤 哲太郎 (滋谷教育学園 2)	8 - 3	成瀬 廣亮				
3 佐藤 亮 (光泉 2)	千葉 篤	8 - 0				
4 千山 直彦 (原町 3)	8 - 5		成瀬 廣亮			
5 山口 善友 (東山 3)	山口 直彦		8 - 0			
6 金城 悠太 (西崎工業 3)	8 - 6	鈴江 純希				
7 関根 純希 (札幌 3)	鈴江 純希	8 - 5				
8 鈴江 純希 (札幌 3)	8 - 2			青木 亮		
9 小川 陽平 (高松 3)	小川 陽平			8 - 3		
10 小田 允修 (富山国際大学 3)	8 - 4	青木 亮				
11 山下 亮 (開智 2)	青木 亮	8 - 4				
12 青木 亮 (足利工業大学 3)	8 - 1		青木 亮			
13 赤羽 毅朗 (堀越 2)	赤羽 毅朗		8 - 2			
14 石田 孝浩 (岩手 2)	8 - 0	石井 幹人				
15 石井 昌幹 (鳥取 3)	石井 幹人	9 - 8 (5)				
16 石井 幹人 (龍谷 2)	8 - 5				吉備 雄也	
17 石岡 孝浩 (浦和学院 3)	石岡 孝浩				3 - 6	
18 佐藤 亮一 (常葉学園 2)	8 - 4	石岡 孝浩			6 - 1	
19 降旗 洋一 (諏訪二葉 2)	江藤 洋介	8 - 3			6 - 2	
20 江川 正輝 (鹿児島中央 3)	8 - 3		石岡 孝浩			
21 川津 元輝 (海台甲府 2)	川津 正輝		8 - 5			
22 中土 悠次 (駿台甲府 2)	8 - 2	川津 正輝				
23 土井 直輝 (開智 2)	土井 悠次	8 - 4				
24 竹下 直雄 (八戸 3)	8 - 1			吉備 雄也		
25 吉備 雄也 (柳澤瑞浪 2)	吉備 雄也		8 - 2			
26 松尾 勝志 (麗澤 3)	8 - 3	吉備 雄也				
27 深山 慧 (清風 3)	深山 勝志	8 - 4				
28 宮坂 達郎 (西京 3)	8 - 6		吉備 雄也			
29 坂口 佑介 (高知 3)	坂口 達郎		8 - 3			
30 小林 武仁 (東京学館新潟 2)	8 - 4	狩谷 大樹				
31 青田 大樹 (平城 2)	狩谷 大樹	8 - 3				
32 狩谷 大樹 (藤澤翔陵 2)	8 - 2				吉備 雄也	
33 小川 冬樹 (明石城西 3)	小川 冬樹				6 - 0	
34 小林 大海 (広陵 2)	8 - 4	小川 大海			6 - 1	
35 小川 大海 (足利工業大学 3)	小川 大海	8 - 5				
36 中澤 健太 (東和学院 2)	8 - 3		稲葉 健太			
37 稲葉 健太 (浦和学院 2)	稲葉 健太		9 - 7			
38 下谷 純也 (海星 3)	8 - 6	稲葉 健太				
39 水谷 健太郎 (四日市南 3)	小澤 健太郎	8 - 6				
40 小澤 健太郎 (松商学園 3)	8 - 5			稲葉 健太		
41 石井 大裕 (慶應義塾 3)	石井 大裕			8 - 6		
42 池邊 拓 (熊本工業 3)	8 - 2	石井 大裕				
43 平岡 智敬 (新田 2)	小野 智敬	8 - 5				
44 小野 智敬 (岡山理科大学 3)	8 - 6		加藤 尚敬			
45 梶川 太秀 (清風 3)	梶川 太秀		9 - 8 (8)			
46 大島 航介 (秋田 3)	8 - 6	加藤 尚敬				
47 仁木 尚敬 (竹園 1)	加藤 尚敬	8 - 4				
48 加藤 尚敬 (静岡 2)	8 - 6				長谷川純一	
49 羽石 祐 (成蹊 3)	高津 大				6 - 4	
50 高津 大 (県立岐阜商業 2)	9 - 8 (6)	高津 大			7 - 5	
51 成瀬 修平 (城北 3)	成瀬 修平	8 - 2				
52 櫻井 慶亮 (日本大学山形 2)	8 - 0		谷 康平			
53 谷 康平 (関西学院 3)	谷 康平		8 - 4			
54 有松 達矢 (東京学館浦安 1)	8 - 1	谷 康平				
55 小山 智央 (金沢大学 3)	高木 智央	9 - 7				
56 高木 智央 (柳川 2)	8 - 4			長谷川純一		
57 長谷川 純一 (名古屋 2)	長谷川純一			8 - 1		
58 黒田 卓真 (奈良女子大学 3)	8 - 3	長谷川純一				
59 松本 卓真 (札幌光星 3)	松本 卓真	9 - 8 (2)				
60 西原 和彦 (沖縄工業 3)	8 - 5		長谷川純一			
61 井原 勝幸 (松江 3)	河合 勝幸		5 - 5			
62 河合 勝幸 (藤江 3)	8 - 6	前原健太郎	RET			
63 薬師寺 雅俊 (大分上野丘 3)	前原健太郎	8 - 0				
64 前原 健太郎 (湘南工科大学 3)	8 - 3					

平成15年度 全国高等学校総合体育大会
第93回 全国高等学校テニス選手権大会

2003/07/29-08/04 長崎市 長崎市総合運動公園かきどまり庭球場ほか

男子シングルス

	1R	2R	3R	4R	QF	SF	FINAL
65 鳥屋 智大 (名古屋屋 3)	鳥屋 智大						
66 西山 修平 (堅田 3)	8 - 0	鳥屋 智大					
67 井伊 佑介 (東洋大学附牛久 3)	井伊 佑介	8 - 2					
68 山内 俊哉 (高知 3)	8 - 5		鳥屋 智大				
69 源 弘行 (富山 1)	源 弘行		8 - 5				
70 景山 巨樹 (日本大学東北 2)	8 - 4	本間 一弥					
71 後藤 夕輝 (県立越西 3)	本間 一弥	8 - 4					
72 本間 一弥 (佐土原 2)	8 - 1			瀬野 圭紀			
73 榎原 祐希 (日本大学三島 3)	榎原 祐希			8 - 3			
74 金城 巨希 (龍谷 2)	8 - 5	榎原 祐希					
75 中山 輔 (仁川学院 3)	中山 輔	8 - 3					
76 岸 周 (高崎工業 3)	8 - 5			瀬野 圭紀			
77 長井 祐貴 (新発田 2)	大塚真之助		8 - 5				
78 大塚 真之助 (熊本マリスト 2)	8 - 0	瀬野 圭紀					
79 田部 浩 (美鈴が丘 3)	瀬野 圭紀	8 - 0					
80 瀬野 圭紀 (湘南工科大学附 3)	8 - 5				瀬野 圭紀		
81 石川 浩平 (岡山理科大学附 2)	石川 浩平				6 - 3		
82 大澤 圭吾 (松本第一 3)	8 - 0	石川 浩平			6 - 0		
83 湊 真吾 (澁谷教育幕張 2)	館 直弥	8 - 1					
84 館 直弥 (四日市工業 3)	8 - 1		脇 惇弥				
85 森岡 祐介 (柳川 3)	森岡 祐介		8 - 4				
86 桑原 健 (八戸西 3)	8 - 2	脇 惇弥					
87 藤田 瑞飛 (法政大学第二 3)	脇 惇弥	8 - 4					
88 脇 惇弥 (明石城西 3)	9 - 7			酒井 正利			
89 酒井 正利 (静岡市立 1)	酒井 正利			9 - 7			
90 木村 慎吾 (札幌日本大学 3)	8 - 3	酒井 正利					
91 譲尾 建吾 (南陽 1)	高橋 直哉	8 - 0					
92 高橋 直哉 (城北 3)	8 - 6		酒井 正利				
93 畑中 駿佑 (海星 3)	菊地 健太		8 - 4				
94 菊地 健太 (仙台向山 3)	8 - 4	菊地 健太					
95 星村 純平 (松江北 2)	西改 拓人	9 - 7					
96 西改 拓人 (足利工業大学附 3)	8 - 3					澁谷 祐樹	
97 小山 慶大 (柳川 2)	小山 慶大					6 - 4	
98 松田 一輝 (大阪産業大学附 3)	8 - 3	小山 慶大				3 - 6	
99 田中 淳之 (広陵 2)	田中 淳之	9 - 8 (5)				6 - 1	
100 市川 浩尉 (甲府第一 3)	8 - 4		林 雄也				
101 竹浪 康弘 (岩手 3)	林 雄也		8 - 6				
102 林 雄也 (澁谷教育幕張 1)	8 - 2	林 雄也					
103 平井 孝典 (高松北 2)	野口 敏裕	9 - 8 (6)					
104 野口 敏裕 (名古屋 2)	8 - 4			澁谷 祐樹			
105 宇井 啓祐 (堀越 3)	宇井 啓			8 - 3			
106 伊藤 佳 (秋田 2)	8 - 2	松井 大和					
107 河原 純 (東山 1)	松井 大和	8 - 5					
108 松井 大和 (静岡岡 2)	8 - 2		澁谷 祐樹				
109 松永 大勲 (大村 2)	松永 大勲		8 - 6				
110 片岡 貴宏 (水戸短期大学附 3)	8 - 5	澁谷 祐樹					
111 堂田 哲平 (敦賀気比 2)	澁谷 祐樹	8 - 0					
112 澁谷 祐樹 (明石城西 3)	8 - 0				澁谷 祐樹		
113 野上 琢磨 (名古屋屋 3)	野上 琢磨				6 - 2		
114 北村 直明 (立命館宇治 3)	8 - 4	野上 琢磨			6 - 2		
115 武田 芳明 (札幌藻岩 2)	宮腰 洋人	8 - 6					
116 宮腰 洋人 (藤澤翔陵 2)	8 - 5		古城 泰裕				
117 大谷 明弘 (防府 3)	大谷 明弘		8 - 4				
118 小岩 祐輔 (佐土原 3)	8 - 5	古城 泰裕					
119 小岩 祐輔 (石川県立工業 3)	古城 泰裕	8 - 4					
120 古田 泰裕 (浦和学院 3)	8 - 4			古城 泰裕			
121 佐藤 文平 (東海大学菅生 3)	佐藤 文平			8 - 6			
122 清家 毅 (伊予 3)	8 - 3	佐藤 文平					
123 木本 聡 (大分舞鶴 3)	8 - 4						
124 木本 聡 (山形形東 3)	8 - 5		佐藤 文平				
125 堂下 航 (鳳凰 1)	堂下 航		8 - 4				
126 野上 流星 (新潟明訓 3)	W.O	井藤 祐一					
127 金本 成基 (鳥取西 1)	井藤 祐一	9 - 7					
128 井藤 祐一 (清風 2)	8 - 0						

平成15年度 全国高等学校総合体育大会
第93回 全国高等学校テニス選手権大会

2003/07/29-08/04 長崎市 長崎市総合運動公園かきどまり庭球場ほか

女子シングルス

	1R	2R	3R	4R	QF	SF
1 細谷 夕香 (静岡市立 3)	細谷 夕香					FINAL
2 小林 美樹 (直江津 3)	8 - 0	細谷 夕香				田中 真梨
3 霜出 友希 (宮城第一女子 3)	霜出 友希	8 - 1				
4 富田 真理子 (竹園 3)	8 - 6		久見香奈恵			
5 伊藤 章子 (九州文化学園 2)	伊藤 章子		8 - 4			6 - 3
6 丸山 亜弓 (米子東 3)	8 - 1	久見香奈恵				6 - 4
7 尾形 優希 (作新学院 3)	久見香奈恵	8 - 2				
8 久見 香奈恵 (園田学園 2)	8 - 3			久見香奈恵		
9 富山 姫子 (札幌日本大 2)	富山 姫子			8 - 0		
10 白根 奈菜 (登美ヶ丘 3)	8 - 4	富山 姫子				
11 堀川 真菜 (松山中央 2)	堀川 真菜	8 - 6				
12 井上 優佳 (宮崎商業 3)	8 - 4		高原 靖佳			
13 内田 絵美子 (別府鶴見丘 3)	牛山菜緒子		8 - 3			
14 牛山 菜緒 (山梨学院大附 1)	9 - 7	高原 靖佳				
15 湖原 彩加 (近畿大和歌山 2)	高原 靖佳	8 - 0				
16 高原 靖佳 (美鈴が丘 2)	8 - 1				久見香奈恵	
17 田代 美智 (札幌清田 2)	田代 美智				6 - 1	
18 芝田 晴果 (長崎女子商業 2)	8 - 0	田代 美智			6 - 2	
19 宮本 真菜 (夙川学院 2)	磯貝 綾子	9 - 7				
20 磯貝 綾子 (日本大習志野 2)	9 - 7		奥村 麗奈			
21 工藤 麻理 (八戸 2)	牧田 有季		8 - 3			
22 牧田 有季 (加納 1)	8 - 1	奥村 麗奈				
23 奥村 麗奈 (浦和学院 2)	奥村 麗奈	8 - 4				
24 吉川 弘野 (安田女子 1)	8 - 2					
25 辻村 香名子 (四天王寺羽曳丘 3)	辻村香名子				辻村香名子	
26 富田 梨絵 (湘南工科大学附 3)	W.O	辻村香名子			8 - 1	
27 岩崎 敬子 (金城学院 2)	今井 桃子	8 - 6				
28 今井 桃子 (松商学 2)	9 - 8 (5)	辻村香名子				
29 高橋 美紗 (高知 3)	安達 紗妃		8 - 6			
30 安達 紗妃 (山本学園 2)	8 - 3	中村 遼				
31 中村 遼 (柳川 3)	中村 遼	8 - 2				
32 坪 奈津美 (堀越 3)	8 - 5					田中 真梨
33 田中 真梨 (共栄学園 2)	田中 真梨					6 - 1
34 権藤 菜々 (伊万里商業 3)	8 - 0	田中 真梨				6 - 0
35 錦織 玲奈 (松江北 3)	錦織 玲奈	8 - 0				
36 館 純代 (富山国際大付 3)	8 - 4		田中 真梨			
37 川端 希美 (盛岡南 3)	山内 美幸		8 - 4			
38 山内 美幸 (西遠女子学園 2)	8 - 2	鶴園 望				
39 鶴園 望 (鹿児島純心女子 2)	鶴園 望	8 - 4				
40 北村 久美子 (四天王寺羽曳丘 3)	9 - 7				田中 真梨	
41 高崎 恭子 (澁谷教育幕張 2)	西村 秀歩				8 - 3	
42 西村 恭子 (華頂女子 3)	8 - 4	上赤 早紀				
43 石井 さおり (須賀川桐陽 3)	上赤 早紀	8 - 3				
44 上赤 早紀 (向陽 3)	8 - 2		大見真衣子			
45 古川 瑛美 (大分舞鶴 3)	古川 瑛美		8 - 6			
46 金子 沙織 (新潟青陵 3)	8 - 6	大見真衣子				
47 青藤 麻里英 (水戸南 2)	大見真衣子	8 - 2				
48 大見 真衣子 (金城学院 2)	8 - 2				田中 真梨	
49 阿部 瑠美 (徳島商業 1)	阿部 瑠美				6 - 4	
50 鳥羽 海希 (秋田北 3)	8 - 3	土肥 惇美			6 - 1	
51 土肥 惇美 (同志社女子 1)	土肥 惇美	9 - 8 (5)				
52 池元 春菜 (宮崎商業 3)	8 - 3		渡邊 華奈			
53 坂井 美幸 (星明英光 3)	高橋 愛		8 - 3			
54 高橋 愛 (秀明英光 2)	8 - 2	渡邊 華奈				
55 杉山 愛子 (栗東 3)	渡邊 華奈	9 - 8 (7)				
56 渡邊 華奈 (県立岐阜商業 2)	8 - 4				岡 あゆみ	
57 綾部 真紀 (仁愛女子 3)	綾部 真紀				9 - 7	
58 岡田 久美子 (前橋女子 3)	8 - 0	綾部 真紀				
59 茶園 佳来 (高松中央 3)	茶園 佳来	8 - 3				
60 末廣 歩美 (山口 2)	8 - 2		岡 あゆみ			
61 松岡 真衣子 (鈴鹿 2)	比嘉みなみ		9 - 8 (3)			
62 比嘉 みなみ (普天間 3)	8 - 1	岡 あゆみ				
63 谷口 亜沙美 (東海大付相模 2)	岡 あゆみ	8 - 3				
64 岡 あゆみ (夙川学院 3)	8 - 2					

平成15年度 全国高等学校総合体育大会
第93回 全国高等学校テニス選手権大会

2003/07/29-08/04 長崎市 長崎市総合運動公園かきどまり庭球場ほか

女子シングルス

	1R	2R	3R	4R	QF	SF
65 福井 恵実 (柳川 1)	福井 恵実					
66 矢野 幸 (鈴鹿 3)	8 - 1	福井 恵実				
67 割出 晶子 (星稜 1)	上野 碧里	8 - 2				
68 上野 碧里 (盛岡 第4 2)	8 - 6					
69 武田 麻衣 (札幌日本大 2)	武田 麻衣			福井 恵実		
70 谷田 友紀 (栗東 1)	8 - 1	土屋 奈夏		8 - 5		
71 大森 友維 (鳥取東 1)	土屋 奈夏	8 - 0				
72 土屋 奈夏 (共栄学 3)	8 - 1				伊藤亜理沙	
73 宮崎 優実 (ルーテル学 2)	宮崎 優実			8 - 5		
74 島路 幸恵 (東海大学付相模 3)	8 - 3	伊藤亜理沙				
75 伊藤 亜理沙 (四天王寺羽曳丘 3)	伊藤亜理沙	8 - 1				
76 松尾 絵里 (松商学 2)	8 - 3			伊藤亜理沙		
77 川合 佑美 (浜松市立 3)	細貝 沙織			8 - 4		
78 細貝 沙織 (水戸商 2)	8 - 5	岡田上千晶				
79 島田 美奈子 (西京 3)	岡田上千晶	8 - 2				
80 岡田 上千晶 (青森山 2)	8 - 2				伊藤亜理沙	
81 川村 美夏 (静岡市立 1)	川村 美夏				6 - 3	
82 小原 希知 (高知 2)	8 - 1	川村 美夏			7 - 6 (7)	
83 金井 真理 (新島学 2)	金井真理絵	8 - 2				
84 松下 梓 (信貴ヶ 3)	8 - 4			川村 美夏		
85 高屋 桃絵 (北稜 3)	高屋 桃絵			8 - 6		
86 川内 智代 (仁愛女 2)	8 - 6	山下 有希				
87 山下 有希 (浦和学 3)	山下 有希	8 - 4				
88 平石 舞 (佐世保 3)	8 - 2			川村 美夏		
89 中西 由希子 (園田学 3)	中西由希子			8 - 1		
90 木下 ミサ (名古屋経大高蔵 1)	8 - 2	田中 芳美				
91 田中 芳美 (鳳凰 3)	田中 芳美	8 - 4				
92 齋藤 友里 (山形 1)	8 - 0			高雄恵利加		
93 松浦 愛 (文化女子大長野 1)	松浦 愛			8 - 5		
94 富田 麗 (岡山朝日 2)	9 - 8 (7)	高雄恵利加				
95 秋元 沙織 (佐賀東 3)	高雄恵利加	8 - 0				
96 高雄 恵利加 (澁谷教育幕張 1)	8 - 1				伊藤亜理沙	
97 古賀 淳美 (柳川 3)	古賀 淳美				6 - 1	
98 嵯峨 日登美 (聖霊短期大学付 2)	8 - 2	古賀 淳美			6 - 3	
99 宿澤 裕子 (山梨学院大学附 2)	森 友香	8 - 5				
100 森 友香 (飛翔館 2)	8 - 3			古賀 淳美		
101 山田 奈緒子 (山陽女 2)	柴原 愛美			8 - 2		
102 柴原 愛美 (作新学 2)	8 - 3	高橋美誉子				
103 加藤 尚子 (鈴鹿 2)	高橋美誉子	8 - 5				
104 高橋 美誉子 (高松中 2)	8 - 1					
105 前澤 かつお (共栄学 1)	前澤かつお			東 友賀		
106 華谷 美生 (新栄田 3)	8 - 4	東 友賀		8 - 5		
107 遠藤 ゆり (磐城桜が丘 3)	東 友賀	8 - 6				
108 東 友賀 (宮崎商 2)	8 - 2			東 友賀		
109 松本 千明 (静岡市立 1)	松本 千明			9 - 7		
110 塚田 晶子 (新発田 2)	9 - 7	松本 千明				
111 南 慧子 (渋谷教育幕張 3)	加藤夕香子	8 - 5				
112 加藤 夕香子 (夙川学 2)	8 - 4				大西 香	
113 林 真奈美 (東海大学付相模 2)	林 真奈美				2 - 6	
114 上村 奈都美 (和歌山東 1)	9 - 8 (3)	古賀 愛美			6 - 0	
115 古賀 愛美 (筑陽学 1)	古賀 愛美	8 - 0			6 - 3	
116 山口 有里 (近畿大学附福山 2)	8 - 2			大西 香		
117 新垣 優香 (首里 3)	相羽 望			8 - 2		
118 相羽 望 (秀明英光 2)	8 - 0	大西 香				
119 大西 香 (園田学 3)	大西 香	8 - 2				
120 黒田 祐加 (椋山女学 3)	9 - 8 (4)			大西 香		
121 萩本 愛里 (東京立正 2)	萩本 愛里			8 - 4		
122 川島 歩惟 (大門 3)	8 - 3	萩本 愛里				
123 我妻 玲那 (仙台東 3)	8 - 3					
124 庄司 礼絵 (松江南 3)	8 - 2			富山 愛		
125 西改 由衣 (城南北 1)	梶尾 奈央			8 - 5		
126 梶尾 奈央 (熊本 1)	8 - 5	富山 愛				
127 小川 加奈子 (札幌日本大 2)	富山 愛	8 - 2				
128 富山 愛 (四天王寺羽曳丘 3)	8 - 0					

平成15年度 全国高等学校総合体育大会
第93回 全国高等学校テニス選手権大会

2003/07/29-08/04 長崎市 長崎市総合運動公園かきどまり庭球場ほか

男子ダブルス

	1R	2R	3R	QF	SF	FINAL
1 成瀬 廣亮・鳥屋 智大 (名古屋)	成瀬・鳥屋					
2 北村 直・米村 一総 (立命館宇治)	8 - 1	成瀬・鳥屋				
3 高橋 啓・北島 和彦 (仙台第二)	新倉・平木	8 - 0				
4 新倉 孝侑・平木 義大 (東海大学付管生)	8 - 2					
5 松本 貴洋・藤本 規吾 (高松)	松本・藤本		吉備・小山			
6 高橋 正人・仲澤 佑樹 (甲府第一)	8 - 3	吉備・小山				
7 田村 允人・坂井 俊郎 (富山国際大学付)	吉備・小山	8 - 4				
8 吉備 雄也・小山 慶大 (柳川)	8 - 6			乗田・芝田		
9 川津 正輝・下神 功大 (海星)	川津・下神			9 - 7		
10 長友 天道・土井 悠次 (開智)	8 - 5	川津・下神				
11 加藤 尚敬・松井 大和 (静岡岡)	加藤・松井	8 - 3				
12 仁木 拓人・樽井 佑介 (竹園)	8 - 4		乗田・芝田			
13 富田 祐介・富田 陽介 (広島大学附福山)	松本・吉村		9 - 8 (0)			
14 松本 卓真・吉村 哲郎 (札幌光星)	8 - 6	乗田・芝田				
15 工藤 正晃・下山 祐太 (青森西)	乗田・芝田	8 - 2				
16 乗田 大輔・芝田 雅司 (法政大学第二)	8 - 2				乗田・芝田	
17 高橋 和也・稲葉 健太 (浦和学院)	高橋・稲葉				6 - 3	
18 平岡 拓・近藤 真司 (新潟)	8 - 4	榎原・井上			7 - 5	
19 吉田 憲弘・西岡 友之 (信貴ヶ丘)	榎原・井上	8 - 4				
20 榎原 祐希・井上 敬介 (日本大学三島)	8 - 2		榎原・井上			
21 星村 純平・竹下 涉 (松江北)	志賀・小山		8 - 1			
22 志賀 建哉・小山 祐輔 (佐土原)	9 - 8 (4)	志賀・小山				
23 長井 祐貴・渡邊 圭 (新発田)	長井・渡邊	8 - 5				
24 竹浪 康弘・石田 孝啓 (岩手)	8 - 6			中山・畑		
25 佐藤 弘道・片山 理 (松商学園)	石井・金城			8 - 6		
26 石井 幹人・金城 巨 (龍谷)	8 - 5	石井・金城				
27 湊 真吾・加藤 哲太郎 (渋谷教育幕張)	餌取・松尾	8 - 6				
28 餌取 圭介・松尾 吉紘 (麗澤瑞浪)	8 - 5		中山・畑			
29 佐藤 祐輝・豊永 章夫 (別府青山)	佐藤・豊永		8 - 2			
30 氏原 亮・橋本 脩 (足利工業大学附)	8 - 4	中山・畑				
31 田上 聡史・平井 隆大 (西京)	中山・畑	8 - 2				
32 中山 輔・畑 亮介 (仁川学院)	8 - 3					井藤・池村
33 川勝 洸太郎・佐藤 直樹 (柳川)	坂口・山内					6 - 1
34 坂口 達郎・山内 俊哉 (高知)	9 - 8 (4)	坂口・山内				6 - 2
35 鶴石 昌大・梅田 勝太 (鳥取東)	水谷・伊藤	8 - 6				
36 水谷 祐大・伊藤 春樹 (四日市工業)	8 - 3		佐藤・佐藤			
37 貝野 弘幸・辻中 哲也 (履正社)	貝野・辻中		8 - 5			
38 松本 翔・石原 知弥 (鳳凰)	8 - 6	佐藤・佐藤				
39 橋爪 泰樹・舟橋 大 (星稜)	佐藤・佐藤	9 - 7				
40 佐藤 文平・佐藤 正樹 (東海大学菅生)	8 - 5			佐藤・佐藤		
41 小川 冬樹・脇 惇弥 (明石城西)	小川・脇			8 - 4		
42 石川 遼大・池田陽一郎 (原)	8 - 2	石岡・古城				
43 大塚 真之助・岡部 純浜 (熊本マリスト)	石岡・古城	9 - 7				
44 石岡 孝浩・古城 泰裕 (浦和学院)	8 - 4		野上・長谷川			
45 黒島 勇輝・漢那 宗大 (沖縄工業)	山田・安藤		8 - 5			
46 山田 瑞人・安藤 哲哉 (長岡)	8 - 4	野上・長谷川				
47 有松 達矢・杉山 大輔 (東京学館浦安)	野上・長谷川	8 - 1				
48 野上 琢磨・長谷川 純一 (名古屋)	8 - 5					井藤・池村
49 井藤 祐一・池村 康平 (清風)	井藤・池村				3 - 6	
50 小林 航・原田 隆甫 (敦賀気比)	8 - 2	井藤・池村			6 - 1	
51 伊藤 佳祐・大島 航介 (秋田)	伊藤・大島	8 - 1			6 - 1	
52 前原 健太郎・瀬野 圭紀 (湘南工科大学附)	W.O		井藤・池村			
53 畑中 駿佑・朝永 俊亮 (海星)	小川・石崎		8 - 2			
54 小川 大海・石崎 先 (足利工業大学附)	8 - 2	野口・大久保				
55 野口 敏裕・大久保 健介 (名古屋)	野口・大久保	8 - 3				
56 高橋 直哉・成瀬 修平 (城北)	9 - 7			井藤・池村		
57 木村 慎吾・土田 光 (札幌日本大学)	木村・土田			8 - 4		
58 土屋 心平・木暮 健太 (前橋西)	8 - 1	森岡・李				
59 森岡 祐介・李 基守 (柳川)	森岡・李	8 - 2				
60 櫻井 慶亮・石川 聖 (日本大学山形)	8 - 2		森岡・李			
61 井伊 佑介・湯澤 孝壮 (東洋大学附牛久)	小澤・坂田		8 - 4			
62 小澤 健太郎・坂田 裕士朗 (松商学園)	8 - 6	石川・小野				
63 西山 修平・青井 和希 (堅田)	石川・小野	9 - 8 (3)				
64 石川 浩平・小野 智敬 (岡山理科大学附)	8 - 3					

平成15年度 全国高等学校総合体育大会
第93回 全国高等学校テニス選手権大会

2003/07/29-08/04 長崎市 長崎市総合運動公園かきどまり庭球場ほか

女子ダブルス

	1R	2R	3R	QF	SF	FINAL
1 加藤夕香子・岡 あゆみ (夙川学院)	加藤・岡					
2 矢野 幸・松岡 真衣 (鈴鹿)	8 - 2	加藤・岡				
3 霜村 知美・大源めぐみ (鳥取東)	磯貝・畑中	8 - 2				
4 磯貝 綾子・畑中 葵 (日本大学習志野)	8 - 0			加藤・岡		
5 朝日麻衣子・若林 愛美 (松商学園)	比嘉・仲本			8 - 2		
6 比嘉みなみ・仲本絵里香 (普天間)	8 - 2	比嘉・仲本				
7 細貝 沙織・安喰 加依 (水戸商業)	霜出・吉野	8 - 6				
8 霜出 友希・吉野菜々子 (宮城第一女子)	8 - 6			加藤・岡		
9 萩本 愛奈・五十嵐絢佳 (東京立正)	萩本・五十嵐			9 - 7		
10 黒田 祐加・立木はる夏 (椙山学園)	8 - 4	萩本・五十嵐				
11 松平 幸恵・安藝 若菜 (城北)	宮崎・上田	8 - 2				
12 宮崎 優実・上田 実来 (ルーテル学院)	9 - 8 (4)			萩本・五十嵐		
13 唐下 歎子・藤田 有紀 (山陽女子)	唐下・藤田			8 - 5		
14 権藤 菜々・浦郷衣里子 (伊万里商業)	8 - 6	北村・田中				
15 金子 沙織・佐藤若香菜 (新潟青陵)	北村・田中	8 - 3				
16 北村 久美・田中小有里 (四天王寺羽曳丘)	8 - 2					加藤・岡
17 坪 奈津美・平山 恵美 (堀越)	坪・平山					6 - 1
18 前田 実穂・恒松 瑞希 (仁愛女子)	8 - 1	坪・平山				6 - 4
19 平石 舞・大串 秋穂 (佐世保北)	平石・大串	8 - 2				
20 荒木 優衣・大西 恵理 (平城)	8 - 6			坪・平山		
21 福田 紗也・土肥 惇美 (同志社女子)	福田・土肥			8 - 1		
22 田代 美智・茂木 香里 (札幌清田)	8 - 5	栗原・森				
23 上野 碧里・吉田明日香 (盛岡第四)	栗原・森	9 - 8 (6)				
24 栗原 瑠衣・森 美千 (松山中央)	8 - 2			細谷・川村		
25 中西由希子・濱條はるか (園田学園)	中西・濱條			8 - 4		
26 島路 幸恵・石井 未央 (東海大学付相模)	8 - 4	中西・濱條				
27 館 純代・西田 希 (富山国際大学付)	錦織・庄司	8 - 2				
28 錦織 玲奈・庄司 礼絵 (松江北)	9 - 8 (10)			細谷・川村		
29 岡田上千晶・柿崎 奈美 (青森山田)	堂下・原口			8 - 4		
30 堂下はづき・原口 綾子 (鳳凰)	8 - 1	細谷・川村				
31 相羽 望・高橋 愛 (秀明英光)	細谷・川村	8 - 2				
32 細谷 夕香・川村 美夏 (静岡市立)	8 - 4					加藤・岡
33 古賀 淳美・中村 遼 (柳川)	古賀・中村					6 - 3
34 山下 有希・奥村 麗奈 (浦和学院)	9 - 7	古賀・中村				6 - 3
35 伊藤 真梨・太田 恵莉 (栗東)	高橋・和泉	8 - 5				
36 高橋美誉子・和泉 有香 (高松中央)	8 - 3			古賀・中村		
37 久禮由里奈・上村奈都子 (和歌山東)	久禮・上村	8 - 0				
38 齋藤友里子・鹿野 真央 (山形東)	8 - 2	久禮・上村				
39 金井真理絵・野崎 絵美 (新島学園)	田中・大岡	8 - 4				
40 田中 祐子・大岡 由香 (広陵)	8 - 6			古賀・中村		
41 富山 姫子・武田 麻衣 (札幌日本大学)	富山・武田			8 - 3		
42 林 真奈美・谷口亜沙美 (東海大学付相模)	8 - 2	富山・武田				
43 石塚 紀江・石塚 桃子 (浜松北)	東・西村	8 - 4				
44 東 友賀・西村 美咲 (宮崎商業)	8 - 5			西村・小西		
45 藤野 理絵・上赤 早紀 (向陽)	藤野・上赤			8 - 4		
46 石井さおり・松浦佳奈子 (須賀川桐陽)	8 - 4	西村・小西				
47 西村 秀歩・小西 麻世 (華頂女子)	西村・小西	8 - 2				
48 今井 桃子・松尾 絵里 (松商学園)	8 - 6					古賀・中村
49 宮城 由美・秦 綾花 (園田学園)	宮城・秦					6 - 4
50 鍋島 亜紀・小柳愛由美 (東京学館新潟)	8 - 1	宮城・秦				2 - 6
51 丹 ちひろ・徳田 彩香 (東京学館)	斉藤・原	8 - 4				6 - 3
52 斉藤 絹衣・原 千夏 (別府青山)	8 - 4			杉浦・木下		
53 高橋 美紗・小原 由希 (高知)	福井・藤井			8 - 6		
54 福井 恵実・藤井 絢野 (柳川)	8 - 1	杉浦・木下				
55 尾形 優希・郷間 千陽 (作新学院)	杉浦・木下	8 - 3				
56 杉浦みなみ・木下 三サ (名古屋経大高蔵)	8 - 1			伊藤・富山		
57 池元 春菜・井上 優佳 (宮崎商業)	池元・井上			8 - 5		
58 嵯峨日登美・萩庭 美里 (精霊女子短大付)	8 - 4	池元・井上				
59 島田美奈子・河本 清美 (西京)	島田・河本	8 - 2				
60 牛山菜緒子・宿澤 裕子 (山梨学院大学附)	9 - 7			伊藤・富山		
61 渡邊 華奈・中井さやか (県立岐阜商業)	渡邊・中井			8 - 4		
62 富田真理子・鈴木 綾子 (竹園)	8 - 1	伊藤・富山				
63 坂井 美幸・割出 晶子 (星稜)	伊藤・富山	8 - 5				
64 伊藤亜理沙・富山 愛 (四天王寺羽曳丘)	8 - 0					