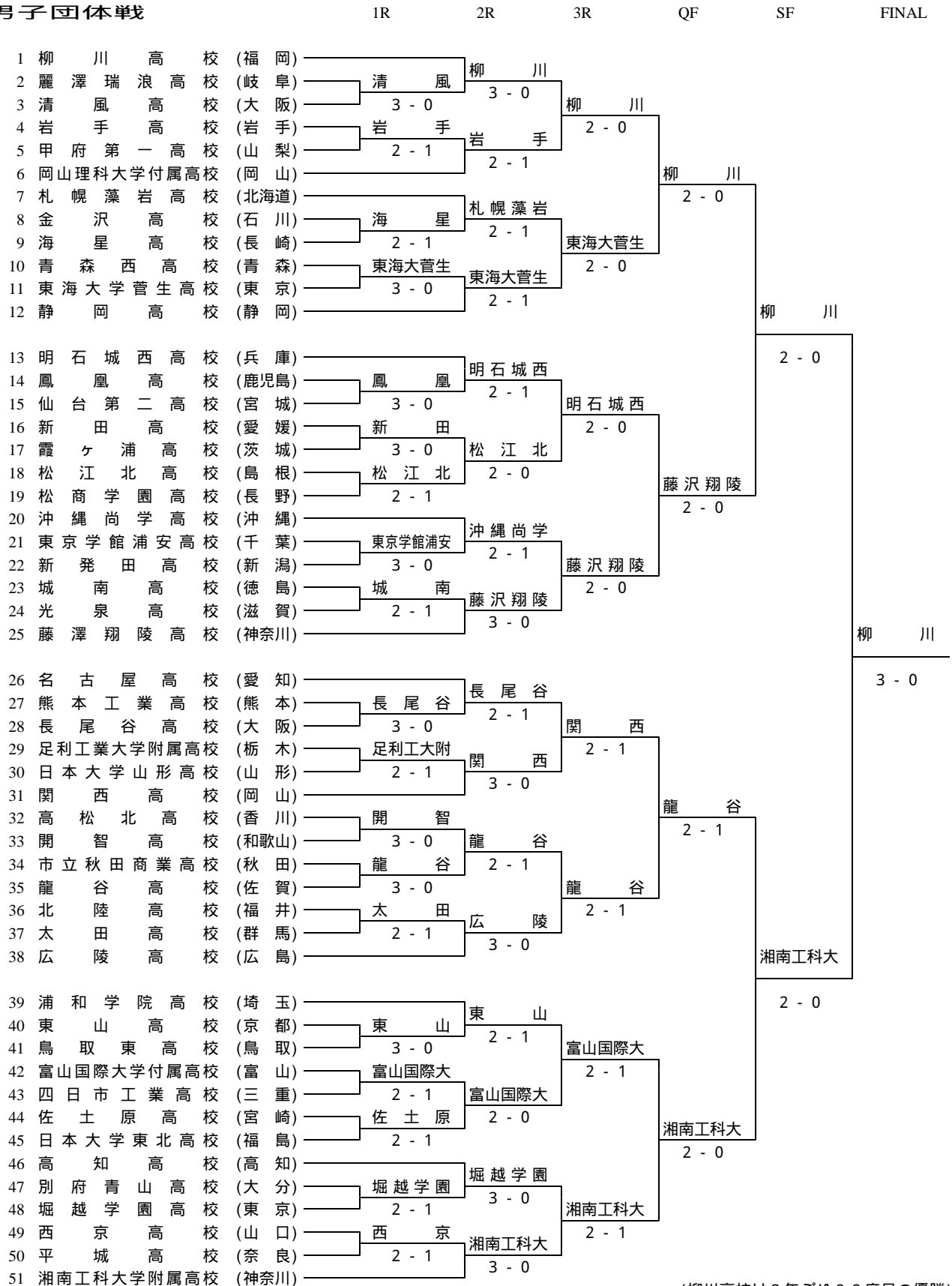


平成16年度 全国高等学校総合体育大会
第61回 全国高等学校対抗テニス大会

2004/08/02-04 備前市 岡山県備前テニスセンター

男子団体戦



(柳川高校は3年ぶり22度目の優勝)

男子 1 回戦

種別	2 麗澤 瑞浪	0 - 3	3 清風
D	加藤・松岡	5 - 8	出井・的野
S1	松尾吉紘	5 - 8	井藤祐一
S2	宮地浩輔	1 - 8	池村康平

種別	8 金沢	1 - 2	9 海星
D	渡辺・矢葦	5 - 8	野原・鈴木
S1	能村仁	8 - 6	上杉航平
S2	大杉亮介	1 - 8	柳井昭徳

種別	14 鳳凰	3 - 0	15 仙台第二
D	田代・久木野	8 - 5	諸沢・瀬川
S1	堂下航	8 - 0	北島和彦
S2	田中秀和	8 - 2	和泉公太

種別	18 松江北	2 - 1	19 松商学園
D	矢野・竹下	0 - 8	坂田・片山
S1	星村純平	8 - 1	本多慎太郎
S2	飯沼拓也	8 - 4	小澤智章

種別	23 城南	2 - 1	24 光泉
D	楠本・宮本	8 - 3	奥田・山川
S1	一宮誠	8-9(3)	星本充輝
S2	笹谷尚平	8 - 6	猪飼宏基

種別	29 足利工業大附	2 - 1	30 日本大学山形
D	坂本・石崎	8 - 4	川上・金谷
S1	平沼光水	8-9(3)	櫻井慶亮
S2	北村翔太	8 - 5	石川聖

種別	34 市立秋田商業	0 - 3	35 龍谷
D	竹下・工藤	2 - 8	金城・伊集人
S1	石垣諒	2 - 8	石井幹
S2	佐々木勇介	1 - 8	富崎優

種別	40 東山	3 - 0	41 鳥取東
D	岩淵・加納	8 - 1	小泉・船本
S1	河原純	8 - 1	宮本和則
S2	佐原光	8 - 1	宮梅田勝太

種別	44 佐土原	2 - 1	45 日本大学東北
D	稲田・粕木	9-8(5)	鈴木・渡邊
S1	大原文平	8 - 4	景山巨樹
S2	戸原雄人	1 - 8	景山彰仁

種別	49 西京	2 - 1	50 平城
D	吉村・永田	8 - 4	大西・川口
S1	平井隆大	1 - 8	青田武仁
S2	祐垣太一朗	8 - 2	小中孝則

種別	4 岩手	2 - 1	5 甲府第一
D	石田・阿部	8 - 6	村田・乙黒
S1	川崎龍一郎	3 - 8	保坂充彦
S2	谷地彬人	8 - 6	駒井悠己

種別	10 青森西	0 - 3	11 東海大菅生
D	梅津・一戸	4 - 8	新倉・平木
S1	下山祐太	1 - 8	田元龍馬
S2	水野悠大	1 - 8	高橋隼

種別	16 新田	3 - 0	17 霞ヶ浦
D	永井・二宮	9 - 7	大森・小松
S1	近藤真司	8 - 6	白井強聡
S2	平岡拓	8 - 3	沼田

種別	21 東京学館浦安	3 - 0	22 新発田
D	小林・本田	8 - 3	渡邊(圭)・山田
S1	有松達矢	8 - 1	長井祐貴
S2	風早一樹	8 - 4	渡邊央

種別	27 熊本工業	0 - 3	28 長尾谷
D	上田・吉住	1 - 8	篠川・杉本
S1	高沢良太	1 - 8	伊藤竜馬
S2	宮尾祐亮	1 - 8	今出川隆

種別	32 高松北	0 - 3	33 開智
D	平井・山下	3 - 8	宮本・渡利
S1	広瀬一義	1 - 8	土井悠次
S2	岡崎康太	4 - 8	山下修史

種別	36 北陸	1 - 2	37 太田
D	大田・佐藤	8 - 1	最上・岡部
S1	大塚裕一郎	5 - 8	小川雄一
S2	鍵谷拓	4 - 8	茂木郁弥

種別	42 富山国際大付	2 - 1	43 四日市工業
D	中島・中川	8 - 4	川村・田村
S1	坂井俊郎	8 - 2	館佑樹
S2	稲村安素	4 - 8	大形真

種別	47 別府青山	1 - 2	48 堀越学園
D	後藤・野中	1 - 8	山崎・赤羽
S1	豊永章夫	8 - 6	長岡剛廣
S2	藤野祐平	4 - 8	天野真廣

男子 2 回戦

種別	1 柳川	3 - 0	3 清風
D	呉・安	8 - 3	出井・的野
S1	吉備雄也	8 - 5	井藤祐一
S2	小山慶大	8 - 3	池村康平

種別	7 札幌藻岩	2 - 1	9 海星
D	岡田・中村	8 - 4	野原・鈴木
S1	千葉直也	6 - 8	上杉航平
S2	武田芳明	8 - 5	柳井昭徳

種別	13 明石城西	2 - 1	14 鳳凰
D	藤原・岡田	3 - 8	田代・久木野
S1	佐野紘一	8 - 4	堂下航
S2	藤岡興平	8 - 4	田中秀和

種別	20 沖縄尚学	2 - 1	21 東京学館浦安
D	我喜屋・下里	1 - 8	本田・杉山
S1	金城光	8 - 6	有松達矢
S2	比嘉歩	8 - 5	風早一樹

種別	26 名古屋	1 - 2	28 長尾谷
D	大久保・二村	8 - 6	今出川・篠川
S1	長谷川純一	2 - 8	伊藤竜馬
S2	野口敏裕	6 - 8	杉本晃祐

種別	4 岩手	2 - 1	6 岡山理科大学
D	石田・阿部	1 - 8	佐々木・中芝
S1	川崎龍一郎	8 - 5	平真弥
S2	谷地彬人	8 - 4	貝原佑哉

種別	11 東海大菅生	2 - 1	12 静岡岡
D	田元・高橋	8 - 3	海野・川口
S1	小ノ澤新	1 - 8	加藤尚敬
S2	平木義大	8 - 6	松井大和

種別	16 新田	0 - 2	18 松江北
D	永井・二宮	6 - 8	矢野・竹下
S1	近藤真司	2 - 8	星村純平
S2	平岡拓	0 - 0	飯沼拓也

種別	23 城南	0 - 3	25 藤沢翔陵
D	楠本・宮本	3 - 8	小林・浅利
S1	一宮誠	1 - 8	狩谷大樹
S2	笹谷尚平	0 - 8	宮腰洋人

種別	29 足利工業大附	0 - 3	31 関西西
D	坂本・石崎	5 - 8	伊藤・中村
S1	平沼光水	5 - 8	佐藤直也
S2	北村翔太	5 - 8	藤澤佑太

男子 2 回戦

種別	33 開智	1 - 2	35 龍谷
D	宮本・渡利	7 - 9	金城・伊集人
S1	土井悠次	8 - 6	石井幹人
S2	山下修史	3 - 8	富崎優也

種別	37 太田	0 - 3	38 広陵
D	最上・岡部	3 - 8	平岡・三村
S1	小川雄一	2 - 8	小林太郎
S2	茂木郁弥	7 - 9	田中淳之

種別	39 浦和学院	1 - 2	40 東山
D	鷺池・石井	3 - 8	岩淵・野崎
S1	稲葉健太	8 - 1	河原純光
S2	長島惇	5 - 8	佐野

種別	42 富山国際大付	2 - 0	44 佐士原
D	中島・中川	8 - 6	大原・稲田
S1	坂井俊郎	8 - 2	戸高雄人
S2	稲村安素	0 - 0	初木一亨

種別	46 高知	0 - 3	48 堀越学園
D	川村・弘田	4 - 8	天野・山崎
S1	大坂有毅	3 - 8	長岡剛
S2	岡本達也	1 - 8	吉岡祐一

種別	49 西京	0 - 3	51 湘南工科大附
D	吉村・永田	0 - 8	小野・池野
S1	平井隆大	2 - 8	杉田祐一
S2	祐垣太一朗	2 - 8	会田翔

男子 3 回戦

種別	1 柳川	2 - 0	4 岩手
D	呉・安	6 - 2	石田・阿部
S1	吉備雄也	8 - 2	川崎龍一郎
S2	小山慶大	8 - 1	谷地彬人

種別	7 札幌藻岩	0 - 2	11 東海大菅生
D	岡田・中村	1 - 8	田元・高橋
S1	千葉直也	2 - 8	小ノ澤新
S2	武田芳明	5 - 5	平木義大

種別	13 明石城西	2 - 0	18 松江北
D	藤原・岡田	8 - 1	矢野・竹下
S1	佐野紘一	8 - 3	星村拓也
S2	藤岡興平	4 - 3	飯沼

種別	20 沖縄尚学	0 - 2	25 藤沢翔陵
D	下里・新城	3 - 8	奥村・浅利
S1	金城光	3 - 5	狩谷大樹
S2	比嘉歩	4 - 8	宮腰洋人

種別	28 長尾谷	1 - 2	31 関西西
D	今出川・篠川	6 - 8	伊藤・中村
S1	伊藤竜馬	6 - 8	佐藤直也
S2	杉本晃祐	8 - 3	藤澤佑太

種別	35 龍谷	2 - 1	38 広陵
D	金城・伊集人	8 - 6	平岡・三村
S1	石井幹人	5 - 8	小林太郎
S2	富崎優也	9 - 7	田中淳之

種別	40 東山	1 - 2	42 富山国際大付
D	岩淵・野崎	5 - 8	中島・中川
S1	河原純光	7 - 9	坂井俊郎
S2	佐野	8 - 4	稲村安素

種別	48 堀越学園	1 - 2	51 湘南工科大附
D	天野・山崎	5 - 8	小野・池野
S1	長岡剛	2 - 8	杉田祐一
S2	吉岡祐一	8 - 5	会田翔

男子 準々決勝

種別	1 柳川	2 - 0	11 東海大菅生
D	呉・安	6-1 4-3	田元・高橋
S1	吉備雄也	6-2 6-1	小ノ澤新
S2	小山慶大	6-0 6-2	平木義大

種別	13 明石城西	0 - 2	25 藤沢翔陵
D	藤原・岡田	6-7(4) 0-4	小林・浅利
S1	佐野紘一	3-6 1-6	狩谷大樹
S2	藤岡興平	4-6 0-6	宮腰洋人

種別	31 関西西	1 - 2	35 龍谷
D	伊藤・中村	3-6 2-6	金城・伊集人
S1	佐藤直也	6-2 6-2	石井幹人
S2	藤澤佑太	6-4 3-6 3-6	富崎優也

種別	42 富山国際大付	0 - 2	51 湘南工科大附
D	中島・中川	1-6 1-6	小野・池野
S1	坂井俊郎	1-6 0-4	杉田祐一
S2	稲村安素	1-6 1-6	会田翔

男子 準決勝

種別	1 柳川	2 - 0	25 藤沢翔陵
D	呉・安	7-5 6-3	小林・浅利
S1	吉備雄也	1-6 6-3 4-1	狩谷大樹
S2	小山慶大	6-2 6-3	宮腰洋人

種別	35 龍谷	0 - 2	51 湘南工科大附
D	金城・伊集人	1-6 5-7	小野・池野
S1	石井幹人	2-6 3-6	杉田祐一
S2	富崎優也	6-2 2-4	会田翔

男子 決勝

種別	1 柳川	3 - 0	51 湘南工科大附
D	呉・安	7-6(2) 5-7 6-3	小野・池野
S1	吉備雄也	6-3 7-6(4)	杉田祐一
S2	小山慶大	6-4 6-0	会田翔

平成16年度 全国高等学校総合体育大会
第61回 全国高等学校対抗テニス大会

2004/08/02-04 備前市 岡山県備前テニスセンター

女子団体戦

	1R	2R	3R	QF	SF	FINAL
1 夙川学院高校 (兵庫)						
2 湘南工科大学附属高校 (神奈川)	湘南工科大	夙川学院				
3 徳島商業高校 (徳島)	2 - 1	3 - 0				
4 新島学園高校 (群馬)	新島学園					
5 長岡高校 (新潟)	2 - 1	佐世保北				
6 佐世保北高校 (長崎)		2 - 1				
7 美鈴が丘高校 (広島)						
8 須賀川桐陽高校 (福島)	陽明	美鈴が丘				
9 陽明高校 (沖縄)	2 - 1	2 - 1				
10 秀明英光高校 (埼玉)	秀明英光	秀明英光				
11 県立岐阜商業高校 (岐阜)	2 - 1	3 - 0				
12 長尾谷高校 (大阪)						
13 共栄学園高校 (東京)						
14 平城高校 (奈良)	平城	共栄学園				
15 青森山田高校 (青森)	2 - 1	3 - 0				
16 松江北高校 (島根)	別府青山					
17 別府青山高校 (大分)	3 - 0	静岡市立				
18 静岡市立高校 (静岡)	静岡市立	2 - 0				
19 坂出高校 (香川)	2 - 1					
20 松商学園高校 (長野)						
21 華頂女子高校 (京都)	山陽女子	松商学園				
22 山陽女子高校 (岡山)	2 - 1	3 - 0				
23 東陵高校 (宮城)						
24 作新学院高等部 (栃木)	3 - 0	筑陽学園				
25 筑陽学園高校 (福岡)		2 - 1				
26 仁愛女子高校 (福井)						
27 東海大学付属相模高校 (神奈川)	東海大相模	仁愛女子				
28 鈴鹿高校 (三重)	2 - 1	2 - 1				
29 栗東高校 (滋賀)	栗東					
30 致遠館高校 (佐賀)	3 - 0	東京立正				
31 東京立正高校 (東京)		2 - 1				
32 札幌清田高校 (北海道)	札幌清田					
33 山梨学院大学附属高校 (山梨)	2 - 1	札幌清田				
34 高知高校 (高知)	山口	2 - 0				
35 山口高校 (山口)	2 - 1					
36 和歌山東高校 (和歌山)	和歌山東	宮崎商業				
37 山本学園高校 (山形)	2 - 1	3 - 0				
38 宮崎商業高校 (宮崎)		2 - 1				
39 金城学院高校 (愛知)						
40 星稜高校 (石川)	水戸商業	金城学院				
41 水戸商業高校 (茨城)	3 - 0	3 - 0				
42 岡山学芸館高校 (岡山)	飛翔館					
43 飛翔館高校 (大阪)	2 - 1	ルーテル学院				
44 ルーテル学院高校 (熊本)	ルーテル学院	2 - 1				
45 聖霊女子短期大学附属高校 (秋田)	2 - 1					
46 鹿児島純心女子高校 (鹿児島)						
47 富山国際大学附属高校 (富山)	鳥取東	鹿児島純心				
48 鳥取東高校 (鳥取)	2 - 1	2 - 1				
49 盛岡第一高校 (岩手)	松山中央	渋谷教育幕張				
50 松山中央高校 (愛媛)	3 - 0	2 - 1				
51 渋谷教育学園幕張高校 (千葉)		3 - 0				

(共栄学園高校は初優勝)

女子 1 回戦

種別	2 湘南工科大附	2 - 1	3 徳島商業
D	鈴木・森井	8 - 3	原田・阿地
S1	守屋友里加	5 - 8	阿部瑠美
S2	佐々木香織	8 - 2	富永千尋

種別	4 新島学園	2 - 1	5 長岡
D	浅見・今井	4 - 8	伊豆・裙沢
S1	金井真理絵	8 - 6	田村みなみ
S2	野崎絵美	8 - 1	白華英

種別	8 須賀川桐陽	1 - 2	9 陽明
D	石井・森	3 - 8	浦崎・吉濱
S1	松浦佳奈子	8 - 6	平良愛美
S2	鈴木翠	5 - 8	城間玲奈

種別	10 秀明英光	2 - 1	11 県立岐阜商業
D	松重・鈴木	8 - 0	長尾・今村
S1	高橋愛望	8-9(2)	渡邊華奈由
S2	相羽望	8 - 0	早川真由

種別	14 平城	2 - 1	15 青森山田
D	石橋・水谷	8 - 1	船水・赤平
S1	則岡紗欧里	1 - 8	岡田上千晶
S2	筒井友理	8 - 3	國嶋由利奈

種別	16 松江北	0 - 3	17 別府青山
D	大野・久保田	1 - 8	吉武・佐伯
S1	山田南美子	0 - 8	郷司桃子
S2	的野祥子	2 - 8	越智絵里子

種別	18 静岡市立	2 - 1	19 坂出
D	吉澤・松山(愛)	8 - 3	西山・矢野
S1	松山芳	6 - 8	香川未来花
S2	松本千明	8 - 2	平井瑞花

種別	21 華頂女子	1 - 2	22 山陽女子
D	石田・吉川	8 - 6	貝原・久間
S1	上地裕子	2 - 8	山田奈緒子
S2	井上裕美	0 - 8	山手砂野加

種別	23 東陵	0 - 3	24 作新学院
D	畠山・佐藤	4 - 8	深井・吉田(愛)
S1	尾形綾美加	1 - 8	吉田麻美
S2	及川紗也加	2 - 8	柴原愛美

種別	27 東海大相模	2 - 1	28 鈴鹿
D	相澤・増崎	4 - 8	太田・早川
S1	林真奈美	8 - 4	加藤尚子
S2	谷口亜沙美	8 - 6	松岡真衣

種別	29 栗東	3 - 0	30 致遠館
D	伊藤・太田	8 - 2	内川・安永
S1	谷口絢野	8 - 0	徳田麻以美子
S2	谷田友紀	8 - 2	野口佑子

種別	32 札幌清田	2 - 1	33 山梨学院大附
D	佐藤・花井	2 - 8	小澤・石綿
S1	田代美智舞	8 - 4	牛山奈緒子
S2	藤原舞	8 - 5	宿澤裕子

種別	34 高知	1 - 2	35 山口
D	西村・奥宮	8 - 6	大野・岩田
S1	小原由希紗	4 - 8	末廣歩美恵
S2	森千	4 - 8	田中

種別	36 和歌山東	2 - 1	37 山本学園
D	坂本・瀬藤	4 - 8	本間・渡邊
S1	上村奈都子	8 - 0	安達紗妃
S2	濱崎まどか	8 - 1	川合知恵子

種別	40 星稜	0 - 3	41 水戸商業
D	宮田・高井	5 - 8	長谷川・大内
S1	割出晶	5 - 8	細貝沙織
S2	奥山円	4 - 8	阿久津

種別	42 岡山学芸館	1 - 2	43 飛翔館
D	光本・名村	4 - 8	宮崎・藤木
S1	小南ちあき	8-9(3)	森友香美
S2	中野美優	8 - 3	松浦秀美

種別	44 ルーテル学院	2 - 1	45 聖霊女短大附
D	山品・本田	6 - 8	最上・小松
S1	宮崎優実	8 - 2	嵯峨日登
S2	徳永千尋	8 - 1	萩庭美里

種別	47 富山国際大付	1 - 2	48 鳥取東
D	西田・宮崎	8 - 0	佐々木・佐藤
S1	横田治子	5 - 8	大藤桃子
S2	大久保梓	6 - 8	大藤七菜子

種別	49 盛岡第一	0 - 3	50 松山中央
D	佐々木・種市	2 - 8	石丸・林
S1	西崎充理	2 - 8	堀川真菜
S2	小原結実	3 - 8	水木舞

女子 2 回戦

種別	1 夙川学院	3 - 0	2 湘南工科大附
D	小川・猿田	8 - 2	鈴木・森井
S1	加藤夕香子	8 - 1	守屋友里加
S2	川口真輝	8 - 1	佐々木香織

種別	4 新島学園	1 - 2	6 佐世保北
D	浅見・今井	2 - 8	濱田・濱田
S1	金井真理絵	5 - 8	大串秋穂
S2	野崎絵美	8 - 4	寺岡百合

種別	7 美鈴が丘	2 - 1	9 陽明
D	上田・矢川	8 - 1	浦崎・吉濱
S1	高原靖佳	8 - 2	平良愛美
S2	長野由枝	8-9(5)	城間玲奈

種別	10 秀明英光	3 - 0	12 長尾谷
D	高橋・堀中	9-8(2)	田中・佐藤
S1	相羽望	8 - 5	濱崎歩
S2	松重貴子	8 - 3	的場裕加

種別	13 共栄学園	3 - 0	14 平城
D	木川・前澤	8 - 0	石橋・水谷
S1	川村美夏	8 - 4	則岡紗欧里
S2	河合美佳	8 - 2	筒井友理

種別	17 別府青山	0 - 2	18 静岡市立
D	吉武・佐伯	5 - 8	吉澤・松山(愛)
S1	郷司桃子	3 - 8	松山芳
S2	越智絵里子	0 - 0	松本千明

種別	20 松商学園	3 - 0	22 山陽女子
D	長澤・片倉	8 - 3	貝原・久間
S1	今井桃子	8 - 5	山田奈緒子
S2	松尾絵里	8 - 3	山手砂野加

種別	24 作新学院	1 - 2	25 筑陽学園
D	深井・吉田(愛)	9 - 7	須賀・森
S1	吉田麻美	4 - 8	古賀愛美
S2	柴原愛美	5 - 8	中野佑美

種別	26 仁愛女子	2 - 1	27 東海大相模
D	恒松・山形	8 - 0	相澤・増崎
S1	菅村彩香	6 - 8	林真奈美
S2	川内智代	8 - 5	谷口亜沙美

種別	29 栗東	1 - 2	31 東京立正
D	伊藤・太田	3 - 8	五十嵐・宮原
S1	谷口絢野	6 - 8	萩本愛里
S2	谷田友紀	8 - 6	樋口優

女子2回戦

種別	32 札幌清田	2 - 0	35 山口
D	佐藤・中町	8 - 1	大野・岩田
S1	田代美智	8 - 0	末廣歩美
S2	藤原舞	0 - 0	田中恵

種別	36 和歌山東	1 - 2	38 宮崎商業
D	坂本・瀬藤	0 - 8	西村・宮田
S1	上村奈都子	4 - 8	東友賀梨
S2	濱崎まどか	8 - 5	福島朱梨

種別	39 金城学院	3 - 0	41 水戸商業
D	伊藤・白石	8 - 2	長谷川・小林
S1	大見真衣子	8 - 3	細貝沙織
S2	岩崎敬子	8 - 2	阿久津朋

種別	43 飛翔館	1 - 2	44 ルーテル学院
D	宮崎・藤木	8 - 0	山品・本田
S1	森友香美	7 - 9	宮崎優美
S2	松浦秀美	4 - 8	徳永千尋

種別	46 鹿児島純心女子	2 - 1	48 鳥取東
D	淵脇・鮫島	8 - 0	佐々木・佐藤
S1	鶴園望	8 - 2	大麻桃子
S2	今村万喜子	6 - 8	大麻七菜子

種別	50 松山中央	0 - 3	51 渋谷教育幕張
D	石丸・林	4 - 8	高崎・清水
S1	堀川真菜	1 - 8	高雄恵利加
S2	宮田友紀	1 - 8	南瑛子

女子3回戦

種別	1 夙川学院	3 - 0	6 佐世保北
D	小川・猿田	8 - 2	濱田・濱田
S1	加藤夕香子	8 - 6	大串穂
S2	秋元愛子	8 - 3	寺岡百合

種別	7 美鈴が丘	1 - 2	10 秀明英光
D	上田・矢川	2 - 8	高橋・堀中
S1	高原靖佳	4 - 8	相羽望子
S2	長野由枝	8 - 5	松重貴子

種別	13 共栄学園	2 - 0	18 静岡市立
D	川村・前澤	4 - 5	清水・松山(芳)
S1	田中真梨奈	8 - 4	松本千明
S2	木川由奈	8 - 3	松山愛

種別	20 松商学園	2 - 0	25 筑陽学園
D	長澤・片倉	8 - 2	須賀・森美
S1	今井桃子	9 - 7	古賀愛美
S2	松尾絵里	8 - 7	中野佑

種別	26 仁愛女子	2 - 1	31 東京立正
D	恒松・山形	8 - 5	樋口・宮原
S1	菅村彩香代	0 - 8	秋本愛里
S2	川内智代	8 - 5	五十嵐絢佳

種別	32 札幌清田	0 - 3	38 宮崎商業
D	佐藤・花井	4 - 8	福島・西村
S1	田代美智	2 - 8	東友賀梨
S2	藤原舞	1 - 8	宮田葵

種別	39 金城学院	2 - 0	44 ルーテル学院
D	伊藤・白石	5 - 3	山品・岩城
S1	大見真衣子	8 - 0	宮崎優美
S2	岩崎敬子	8 - 0	徳永千尋

種別	46 鹿児島純心女子	1 - 2	51 渋谷教育幕張
D	淵脇・鮫島	8 - 6	高崎・清水
S1	鶴園望	4 - 8	高雄恵利加
S2	今村万喜子	1 - 8	南瑛子

女子準々決勝

種別	1 夙川学院	2 - 0	10 秀明英光
D	小川・猿田	7-5 2-6	高橋・相羽
S1	加藤夕香子	6-4 6-3	松重貴子
S2	川口真輝	7-5 6-3	鈴木優子

種別	13 共栄学園	2 - 0	20 松商学園
D	川村・河合	6-3 6-4	長澤・片倉
S1	田中真梨奈	6-0 6-0	今井桃子
S2	木川由奈	7-6(3) 3-3	松尾絵里

種別	26 仁愛女子	2 - 1	38 宮崎商業
D	恒松・山形	6-3 6-1	福島・宮田
S1	菅村彩香代	2-6 3-6	東友賀梨
S2	川内智代	6-0 6-0	西村美咲

種別	39 金城学院	2 - 1	51 渋谷教育幕張
D	伊藤・白石	4-6 1-6	高崎・清水
S1	大見真衣子	2-6 6-3 4-0 RET	高雄恵利加
S2	岩崎敬子	6-2 5-7 6-4	南瑛子

女子準決勝

種別	1 夙川学院	0 - 2	13 共栄学園
D	小川・猿田	3-6 4-5	前澤・川村
S1	加藤夕香子	2-6 3-6	田中真梨奈
S2	川口真輝	4-6 0-6	木川由奈

種別	26 仁愛女子	2 - 1	39 金城学院
D	恒松・山形	6-2 6-1	伊藤・白石
S1	菅村彩香代	0-6 0-6	大見真衣子
S2	川内智代	6-1 7-5	岩崎敬子

女子決勝

種別	13 共栄学園	3 - 0	26 仁愛女子
D	川村・前澤	6-4 6-7(5) 6-4	恒松・山形
S1	田中真梨奈	6-1 6-1	菅村彩香代
S2	木川由奈	7-5 6-1	川内智代

平成16年度 全国高等学校総合体育大会
第94回 全国高等学校テニス選手権大会

2004/08/05-08 備前市 岡山県備前テニスセンター

男子シングルス

	1R	2R	3R	4R	QF	SF
1 吉備雄也 (柳川 3)	吉備雄也					FINAL
2 平井隆大 (西京 3)	8 - 2	吉備雄也				吉備雄也
3 坂田祐士朗 (松商学 3)	武井幸樹	8 - 1				6 - 3
4 武井幸樹 (東洋大学附属牛久 2)	8 - 5		吉備雄也			6 - 3
5 石堂廣士 (徳島市立 2)	石堂廣士		8 - 2			
6 中込元伸 (駿台甲府 3)	8 - 5	牛田敦之				
7 畑山貴朗 (奈良育英 1)	牛田敦之	8 - 3				
8 牛田敦之 (杜若 2)	8 - 5			吉備雄也		
9 川崎龍一郎 (岩手 3)	藤澤佑太			8 - 6		
10 藤澤佑太 (関西 2)	9 - 8 (6)	藤澤佑太				
11 讓尾建吾 (南陽 2)	比嘉歩	8 - 4				
12 比嘉歩 (沖縄尚学 1)	8 - 4		稲葉健太			
13 松永大和 (大村 3)	松永大和		8 - 1			
14 青井佑希 (堅田 3)	8 - 1	稲葉健太				
15 小林健太 (東京館新潟 3)	稲葉健太	8 - 1				
16 稲葉健太 (浦和学校 3)	8 - 2				吉備雄也	
17 星村純平 (松江北 3)	藤井信太				6 - 2	
18 藤井信太 (青森山田 1)	8 - 0	有松達矢			7 - 6 (2)	
19 大田祐也 (北陸 3)	有松達矢	8 - 4				
20 有松達矢 (東京館浦安 2)	8 - 6		有松達矢			
21 駒田和也 (関西学院 2)	駒田和也		8 - 0			
22 海野健太 (静岡岡 2)	8 - 6	駒田和也				
23 吉岡祐一 (堀越学園 2)	吉岡祐一	8 - 4				
24 富岡優也 (龍谷 1)	8 - 3			有松達矢		
25 千葉直也 (札幌藻岩 2)	土井悠次			8 - 6		
26 土井悠次 (開智 3)	9 - 7	土井悠次				
27 北村翔太 (足利工業大学附属 2)	濱田哲也	8 - 6				
28 濱田哲也 (八代高专 3)	8 - 3		岡田遼介			
29 寺川徹也 (広島城北 3)	我妻佑宇		8 - 5			
30 我妻佑宇 (仙台第一 2)	9 - 7	岡田遼介				
31 脇谷大二郎 (東海大学付属相模 3)	岡田遼介	8 - 2				
32 岡田遼介 (旭丘 2)	8 - 4				吉備雄也	
33 佐野紘一 (明石城西 1)	佐野紘一				6 - 4	
34 石黒翔 (秋田工業 3)	8 - 4	佐野紘一			6 - 1	
35 能村仁 (金沢 2)	能村仁	8 - 4				
36 小林一真 (東京館浦安 1)	8 - 3		小山慶大			
37 小玉裕平 (鳥取西 1)	高津大		8 - 4			
38 高津大 (県立岐阜商業 3)	8 - 0	小山慶大				
39 池田祐人 (竹園 2)	小山慶大	9 - 7				
40 小山慶大 (柳川 3)	8 - 2			小山慶大		
41 長島惇 (浦和学校 3)	小林太郎			8 - 5		
42 小林太郎 (広陵 3)	8 - 6	小林太郎				
43 景山彰仁 (日本大学東北 2)	大原文平	8 - 1				
44 大原文平 (佐土原 1)	8 - 4		小林太郎			
45 松井大和 (静岡岡 3)	松井大和		8 - 1			
46 岡本達也 (高知 3)	8 - 0	松井大和				
47 池村康平 (清風 3)	池村康平	8 - 4				
48 坂井俊郎 (富山国際大学附属 3)	8 - 2				小山慶大	
49 野口敏裕 (名古屋 3)	野口敏裕				6 - 3	
50 大辻恵介 (灘 1)	8 - 3	野口敏裕			5 - 7	
51 田代雄大 (鳳凰 2)	田代雄大	8 - 6			6 - 4	
52 竹澤駿太 (伊奈学園総合 1)	8 - 5		長岡剛			
53 長岡剛 (堀越学園 3)	長岡剛		8 - 4			
54 広瀬一義 (高松北 2)	8 - 5	長岡剛				
55 平本真弥 (岡山理科大学附属 3)	平真弥	8 - 5				
56 平本多慎太郎 (松商学 2)	8 - 1			杉田祐一		
57 平岡拓 (新田 3)	平岡拓			8 - 6		
58 武田芳明 (札幌藻岩 3)	8 - 2	平岡拓				
59 石川聖 (日本大学山形 3)	平沼光水	8 - 1				
60 平沼光水 (足利工業大学附属 2)	8 - 3		杉田祐一			
61 星本充輝 (光泉 3)	大形真		8 - 3			
62 大形真 (四日市工業 3)	9 - 7	杉田祐一				
63 藤野祐平 (別府青山 2)	杉田祐一	8 - 2				
64 杉田祐一 (湘南工科大学附属 1)	8 - 3					

平成16年度 全国高等学校総合体育大会
第94回 全国高等学校テニス選手権大会

2004/08/05-08 備前市 岡山県備前テニスセンター

男子シングルス

	1R	2R	3R	4R	QF	SF
65 長谷川 純一 (名古屋 屋 3)	長谷川純一					
66 八 嶽 裕也 (東 陵 2)	8 - 2	長谷川純一				
67 吉村 拓朗 (西 京 2)	坂本 頼一	9 - 7				
68 岡田 頼一 (足利工業大学附属 3)	8 - 5		呉 成民			
69 岡田 真哉 (札幌 藻 岩 2)	岩淵 直哉		8 - 3			
70 岩 直哉 (東 山 3)	8 - 5	呉 成民				
71 松永 翔太 (秀 明 英 光 2)	呉 成民	8 - 1				
72 呉 成民 (柳 岡 市 川 3)	8 - 3			伊藤 竜馬		
73 酒田 正利 (静 岡 市 立 2)	酒井 正利			8 - 4		
74 堂 哲平 (敦 賀 気 館 3)	8 - 4	酒井 正利				
75 豊澤 友騎 (東 京 学 館 3)	豊澤 友騎	8 - 3				
76 松本 貴洋 (高 松 3)	8 - 4		伊藤 竜馬			
77 飯沼 拓也 (松 江 北 1)	原 洋介		8 - 1			
78 原 洋介 (新 島 学 園 3)	8 - 5	伊藤 竜馬				
79 堂 下 航馬 (鳳 凰 2)	伊藤 竜馬	8 - 3				
80 伊藤 竜馬 (長 尾 谷 1)	8 - 5				狩谷 大樹	
81 狩谷 大樹 (藤 澤 翔 陵 3)	狩谷 大樹				6 - 3	
82 井上 敬介 (日 本 大 学 三 島 3)	8 - 5	狩谷 大樹			6 - 4	
83 佐藤 直也 (関 西 3)	佐藤 直也	9 - 7				
84 山田 瑞人 (長 岡 3)	8 - 2		狩谷 大樹			
85 伊藤 佳祐 (秋 田 3)	伊藤 佳祐		8 - 3			
86 松本 俊二 (都 城 泉 ケ 丘 2)	8 - 1	青田 武仁				
87 久保 武 (浦 和 学 院 3)	青田 武仁	8 - 2				
88 青田 武 (平 城 3)	8 - 1			狩谷 大樹		
89 関口 亮 (成 城 学 園 3)	関口 亮			8 - 6		
90 近藤 真司 (新 山 国 際 大 学 附 属 2)	8 - 2	関口 亮				
91 稲村 素基 (富 山 国 際 大 学 附 属 2)	金本 成基	8 - 2				
92 金本 素基 (鳥 取 西 2)	8 - 3		関口 亮			
93 松尾 吉紘 (麗 澤 瑞 3)	松尾 吉紘		8 - 4			
94 藤岡 興平 (明 石 城 西 3)	8 - 5	松尾 吉紘				
95 林 泰史 (弘 前 3)	石井 幹人	8 - 1				
96 石井 幹人 (龍 谷 3)	8 - 2				会田 翔	
97 小ノ澤 新 (東 海 大 学 管 生 1)	小ノ澤 新				2 - 6	
98 館 佑樹 (四 日 市 工 業 2)	8 - 3	小ノ澤 新			6 - 4	
99 西田 圭佑 (星 稜 1)	豊永 章夫	8 - 2			6 - 3	
100 豊永 章夫 (別 府 青 山 3)	8 - 0		保坂 充彦			
101 松本 祐介 (明 石 城 西 2)	松下 祐介		8 - 6			
102 櫻井 慶亮 (日 本 大 学 山 形 3)	9 - 8 (5)	保坂 充彦				
103 保坂 充彦 (甲 府 第 一 2)	保坂 充彦	9 - 7				
104 上本 武 (近 畿 大 学 附 属 福 山 2)	8 - 6			会田 翔		
105 会田 翔 (湘 南 工 科 大 学 附 属 1)	会田 翔		8 - 1			
106 金城 光章 (冲 縄 尚 学 園 1)	8 - 4	会田 翔				
107 小澤 智章 (松 商 学 園 2)	小澤 智章	8 - 4				
108 河原 純 (東 山 2)	8 - 6		会田 翔			
109 角田 圭佑 (大 阪 産 業 大 学 附 属 2)	角田 圭佑		8 - 6			
110 古池 季理 (浦 和 学 院 3)	8 - 2	加藤 尚敬				
111 原 裕章 (海 星 3)	加藤 尚敬	8 - 2				
112 加藤 尚敬 (静 岡 3)	8 - 0				会田 翔	
113 高木 智央 (柳 川 3)	高木 智央				6 - 1	
114 太田 達也 (関 西 2)	8 - 6	芝田 雅司			6 - 4	
115 谷地 彬人 (岩 手 1)	芝田 雅司	8 - 4				
116 芝田 雅司 (法 政 第 二 3)	8 - 2		芝田 雅司			
117 大坂 有毅 (高 知 3)	大坂 有毅		8 - 1			
118 長井 祐貴 (新 発 田 3)	8 - 5	林 雄也				
119 山下 修史 (開 智 3)	林 雄也	8 - 6				
120 林 雄也 (渋谷教育学園幕張 2)	8 - 4			芝田 雅司		
121 仁木 拓人 (竹 園 2)	仁木 拓人		8 - 5			
122 大久保 雄介 (名 古 屋 3)	8 - 4	仁木 拓人				
123 景山 巨樹 (日 本 大 学 東 北 3)	景山 巨樹	8 - 6				
124 一 誠 (城 南 2)	8 - 6			井藤 祐一		
125 岡部 純兵 (熊 本 マ リ ス ト 学 院 3)	伊藤 翼		8 - 3			
126 伊藤 翼 (札 幌 光 星 3)	8 - 2	井藤 祐一				
127 黛 英俊 (明 和 県 央 3)	井藤 祐一	8 - 1				
128 井藤 祐一 (清 風 3)	8 - 0					

平成16年度 全国高等学校総合体育大会
第94回 全国高等学校テニス選手権大会

2004/08/05-08 備前市 岡山県備前テニスセンター

女子シングルス

	1R	2R	3R	4R	QF	SF
1 田中 真梨 (共栄学園 3)	田中 真梨	田中 真梨	田中 真梨	田中 真梨	田中 真梨	FINAL
2 高原 沙織 (佐賀西 1)	8 - 1	田中 真梨	田中 真梨	田中 真梨	田中 真梨	田中 真梨
3 松岡 真衣 (鈴鹿 3)	齋藤友里子	8 - 0	田中 真梨	田中 真梨	田中 真梨	田中 真梨
4 齋藤 友里子 (山形 2)	8 - 2	高橋美誉子	田中 真梨	田中 真梨	田中 真梨	田中 真梨
5 大黒 美誉子 (鳥取 1)	高橋美誉子	高橋美誉子	田中 真梨	田中 真梨	田中 真梨	田中 真梨
6 高橋 美誉子 (高松中央 3)	8 - 0	高橋美誉子	田中 真梨	田中 真梨	田中 真梨	田中 真梨
7 大黒 みゆき (長崎南商業 3)	上村奈都子	8 - 6	田中 真梨	田中 真梨	田中 真梨	田中 真梨
8 上村 奈都子 (和歌山 2)	8 - 0	松山 芳	田中 真梨	田中 真梨	田中 真梨	田中 真梨
9 松山 芳 (静岡市立 2)	松山 芳	松山 芳	田中 真梨	田中 真梨	田中 真梨	田中 真梨
10 畑中 葵 (日本大学習志野 2)	8 - 6	松山 芳	田中 真梨	田中 真梨	田中 真梨	田中 真梨
11 小原 由希 (高知 3)	小原 由希	8 - 6	田中 真梨	田中 真梨	田中 真梨	田中 真梨
12 平良 愛美 (陽明 2)	8 - 3	谷口 絢野	田中 真梨	田中 真梨	田中 真梨	田中 真梨
13 守屋 友里加 (湘南工科大学附属 1)	渡邊 廣乃	8 - 4	田中 真梨	田中 真梨	田中 真梨	田中 真梨
14 渡邊 廣乃 (旭川 2)	8 - 3	谷口 絢野	田中 真梨	田中 真梨	田中 真梨	田中 真梨
15 山田 奈緒子 (山陽女子 3)	谷口 絢野	8 - 4	田中 真梨	田中 真梨	田中 真梨	田中 真梨
16 谷口 絢野 (栗東 1)	8 - 3	田中 真梨	田中 真梨	田中 真梨	田中 真梨	田中 真梨
17 渡邊 華奈 (県立岐阜商業 3)	高橋 愛	0 - 6	田中 真梨	田中 真梨	田中 真梨	田中 真梨
18 高橋 愛 (秀明英光 3)	8 - 4	6 - 1	田中 真梨	田中 真梨	田中 真梨	田中 真梨
19 西村 美咲 (宮崎商業 3)	的場 裕加	8 - 5	田中 真梨	田中 真梨	田中 真梨	田中 真梨
20 的場 裕加 (長尾谷 1)	8 - 5	的場 裕加	田中 真梨	田中 真梨	田中 真梨	田中 真梨
21 上原 典子 (広陵 1)	細貝 沙織	8 - 6	田中 真梨	田中 真梨	田中 真梨	田中 真梨
22 細貝 沙織 (水戸商業 3)	9 - 8 (1)	峯垣 明奈	田中 真梨	田中 真梨	田中 真梨	田中 真梨
23 峯垣 明奈 (園田学園 3)	峯垣 明奈	8 - 4	田中 真梨	田中 真梨	田中 真梨	田中 真梨
24 菅村 彩香 (仁愛女子 2)	8 - 3	大見真衣子	田中 真梨	田中 真梨	田中 真梨	田中 真梨
25 上島 菜穂子 (兵庫国際 2)	上島菜穂子	8 - 4	田中 真梨	田中 真梨	田中 真梨	田中 真梨
26 末廣 歩美 (山口 3)	8 - 3	上島菜穂子	田中 真梨	田中 真梨	田中 真梨	田中 真梨
27 荻野 友美 (平商業 3)	柴原 愛美	8 - 1	田中 真梨	田中 真梨	田中 真梨	田中 真梨
28 柴原 愛美 (作新学院 3)	9 - 7	大見真衣子	田中 真梨	田中 真梨	田中 真梨	田中 真梨
29 長澤 宏美 (松商学園 3)	長澤 宏美	8 - 2	田中 真梨	田中 真梨	田中 真梨	田中 真梨
30 鶴園 望 (鹿児島純心女子 3)	8 - 6	大見真衣子	田中 真梨	田中 真梨	田中 真梨	田中 真梨
31 都丸 洋子 (高崎東 2)	大見真衣子	8 - 2	田中 真梨	田中 真梨	田中 真梨	田中 真梨
32 大見 真衣子 (金城学院 3)	8 - 0	田中 真梨	田中 真梨	田中 真梨	田中 真梨	田中 真梨
33 久見 香奈恵 (園田学園 3)	久見香奈恵	6 - 0	田中 真梨	田中 真梨	田中 真梨	田中 真梨
34 越智 絵里子 (別府青山 2)	8 - 1	久見香奈恵	田中 真梨	田中 真梨	田中 真梨	田中 真梨
35 木下 ミサ (名古屋経済大学高蔵 2)	木下 ミサ	8 - 6	田中 真梨	田中 真梨	田中 真梨	田中 真梨
36 杉山 愛美 (東海大学付属相模 3)	8 - 1	久見香奈恵	田中 真梨	田中 真梨	田中 真梨	田中 真梨
37 小南 ちあき (岡山学芸館 1)	小南ちあき	8 - 4	田中 真梨	田中 真梨	田中 真梨	田中 真梨
38 倉田 沙織 (水橋 2)	8 - 2	嵯峨日登美	田中 真梨	田中 真梨	田中 真梨	田中 真梨
39 酒井 有貴子 (東洋大学附属牛久 3)	嵯峨日登美	8 - 3	田中 真梨	田中 真梨	田中 真梨	田中 真梨
40 嵯峨 日登美 (聖霊女子短期大学附属 3)	8 - 3	久見香奈恵	田中 真梨	田中 真梨	田中 真梨	田中 真梨
41 川内 智代 (仁愛女子 3)	川内 智代	8 - 2	田中 真梨	田中 真梨	田中 真梨	田中 真梨
42 武田 麻衣 (札幌日本大 3)	9 - 7	平田 真穂	田中 真梨	田中 真梨	田中 真梨	田中 真梨
43 尾形 綾美 (東陵 3)	平田 真穂	8 - 4	田中 真梨	田中 真梨	田中 真梨	田中 真梨
44 平田 真穂 (富雄 2)	8 - 2	木川 由奈	田中 真梨	田中 真梨	田中 真梨	田中 真梨
45 田中 小有里 (長尾谷 3)	田中小有里	8 - 3	田中 真梨	田中 真梨	田中 真梨	田中 真梨
46 松山 愛 (静岡市立 1)	8 - 3	木川 由奈	田中 真梨	田中 真梨	田中 真梨	田中 真梨
47 福島 朱奈 (宮崎商業 1)	木川 由奈	8 - 1	田中 真梨	田中 真梨	田中 真梨	田中 真梨
48 木川 由奈 (共栄学園 3)	8 - 1	丹 ちひろ	田中 真梨	田中 真梨	田中 真梨	田中 真梨
49 岡田上 千晶 (青森山田 3)	岡田上千晶	6 - 4	田中 真梨	田中 真梨	田中 真梨	田中 真梨
50 楠瀬 優樹 (米子北 1)	8 - 5	森 友香	田中 真梨	田中 真梨	田中 真梨	田中 真梨
51 森 友香 (飛翔館 3)	森 友香	8 - 6	田中 真梨	田中 真梨	田中 真梨	田中 真梨
52 奥村 麗奈 (浦和学院 3)	8 - 1	森 友香	田中 真梨	田中 真梨	田中 真梨	田中 真梨
53 三浦 麻奈美 (山梨英和 2)	西改 由衣	9 - 8 (2)	田中 真梨	田中 真梨	田中 真梨	田中 真梨
54 西改 由衣 (城南 2)	8 - 6	井上 明里	田中 真梨	田中 真梨	田中 真梨	田中 真梨
55 割出 晶子 (星稜 2)	井上 明里	8 - 6	田中 真梨	田中 真梨	田中 真梨	田中 真梨
56 井上 明里 (沖尚学 1)	8 - 3	丹 ちひろ	田中 真梨	田中 真梨	田中 真梨	田中 真梨
57 丹 ちひろ (東京学館 3)	丹 ちひろ	8 - 1	田中 真梨	田中 真梨	田中 真梨	田中 真梨
58 的野 祥子 (松江北 3)	8 - 0	丹 ちひろ	田中 真梨	田中 真梨	田中 真梨	田中 真梨
59 北村 茜 (浜松北 1)	北村 茜	8 - 3	田中 真梨	田中 真梨	田中 真梨	田中 真梨
60 上野 碧里 (盛岡第四 2)	8 - 4	丹 ちひろ	田中 真梨	田中 真梨	田中 真梨	田中 真梨
61 佐野 香織 (同志社女子 2)	塚田 晶子	8 - 6	田中 真梨	田中 真梨	田中 真梨	田中 真梨
62 塚田 晶子 (新発田 3)	8 - 3	福井 恵実	田中 真梨	田中 真梨	田中 真梨	田中 真梨
63 坂本 加奈 (済美 3)	福井 恵実	8 - 1	田中 真梨	田中 真梨	田中 真梨	田中 真梨
64 福井 恵実 (柳川 2)	8 - 0	田中 真梨	田中 真梨	田中 真梨	田中 真梨	田中 真梨

平成16年度 全国高等学校総合体育大会
第94回 全国高等学校テニス選手権大会

2004/08/05-08 備前市 岡山県備前テニスセンター

女子シングルス

	1R	2R	3R	4R	QF	SF
65 加藤 夕香子 (夙川学院 3)	加藤夕香子					
66 須賀 悠 (筑陽学園 1)	8 - 2	加藤夕香子				
67 中野 美優 (岡山学芸館 1)	中野美優	8 - 3				
68 西 くらみ (土 瀧青陵 2)	8 - 2					
69 佐藤 若香菜 (新 瀧青陵 2)	佐藤若香菜					
70 松田 可奈子 (皇 學館 3)	8 - 2	磯貝綾子				
71 萩庭 美里 (聖霊女子短期大学附属 3)	磯貝綾子	8 - 6				
72 磯貝 綾子 (日本大学習志野 3)	8 - 2					
73 鈴木 千明 (静岡市立 2)	松本千明					
74 鈴木 聡 (湘南工科大学附属 1)	8 - 2	松尾 絵里				
75 松尾 絵里 (松 商 学 園 3)	松尾 絵里	8 - 6				
76 淵原 彩加 (近畿大学附属和歌山 3)	8 - 1					
77 山根 あゆみ (八 戸 西 2)	梶尾 奈央					
78 梶尾 奈央 (熊 本 2)	8 - 0	梶尾 奈央				
79 梶本 佳澄 (信 貴ヶ丘 2)	萩本 愛里	8 - 3				
80 萩本 愛里 (東 京 立 正 2)	8 - 1					古賀 愛美
81 高原 靖佳 (美 鈴が丘 3)	相羽 望					6 - 2
82 相羽 望 (秀 明 英 光 3)	8 - 4	相羽 望				5 - 7
83 井手 菜月 (華 頂 女 子 2)	藤原 舞	8 - 1				6 - 3
84 藤原 舞 (札 幌 清 田 1)	9 - 8 (7)					
85 堀川 真菜 (松 山 中 央 3)	堀川 真菜					
86 金井 真理絵 (新 島 学 園 3)	9 - 7	古賀 愛美				
87 西崎 充理 (盛 岡 第 一 1)	古賀 愛美	8 - 2				
88 古賀 愛美 (筑 陽 学 園 2)	8 - 1					
89 前澤 かおる (共 栄 学 園 2)	前澤かおる					
90 濱崎 歩 (長 尾 谷 1)	9 - 7	前澤かおる				
91 八ッ橋 美織 (水 橋 2)	高橋 志奈	8 - 1				
92 高橋 志奈 (榎ヶ岡 1)	9 - 7					
93 伊藤 真梨 (栗 山 女 子 3)	藤井 友里					
94 藤井 友里 (相 山 女 学 園 2)	8 - 1	東 友賀				
95 山田 南美 (松 江 北 1)	東 友賀	8 - 5				
96 東 友賀 (宮 崎 商 業 3)	8 - 0					川村 美夏
97 川村 美夏 (共 栄 学 園 2)	川村 美夏					5 - 7
98 加藤 尚子 (鈴 鹿 3)	8 - 2	川村 美夏				6 - 2
99 長 布 紗子 (豊 浦 1)	長 布紗子	8 - 0				6 - 2
100 藤川 翠 (佐 賀 西 1)	8 - 6					
101 山 菜緒 (山梨学院大学附属 2)	牛山菜緒子					
102 郷司 桃子 (別 府 青 山 3)	8 - 0	石田 美帆				
103 香川 未来 (坂 出 2)	石田 美帆	8 - 3				
104 石田 美帆 (園 田 学 園 2)	8 - 6					
105 田代 美智 (札 幌 清 田 3)	田代 美智					
106 松浦 秀美 (飛 翔 3)	8 - 0	田代 美智				
107 山手 砂野加 (山 陽 女 子 3)	林 真奈美	8 - 0				
108 林 真奈美 (東海大学附属相模 3)	8 - 4					
109 斉藤 麻里英 (水 戸 南 3)	斉藤麻里英					
110 岩崎 敬子 (金 城 学 院 3)	8 - 2	宮崎 優実				
111 田村 みなみ (長 岡 3)	宮崎 優実	8 - 1				
112 宮崎 優実 (ル ー テ ル 学 院 3)	8 - 2					川村 美夏
113 今井 桃子 (松 商 学 園 3)	今井 桃子					6 - 7 (1)
114 小沢 槿穂 (四 天 王 寺 1)	8 - 1	松重 貴子				7 - 5
115 山内 美幸 (西 遠 女 子 学 園 3)	松重 貴子	8 - 4				6 - 0
116 松重 貴子 (秀 明 英 光 1)	8 - 4					
117 吉田 麻美 (作 新 学 院 1)	吉田 麻美					
118 鈴木 真緒 (磐 城 桜 が 丘 1)	8 - 3	吉田 麻美				
119 阿部 秋穂 (佐 世 保 北 2)	阿部 瑠美	8 - 6				
120 阿部 瑠美 (徳 島 商 業 2)	8 - 1					
121 吉川 弘野 (安 田 女 子 2)	吉川 弘野					
122 早川 真由 (県 立 岐 阜 商 業 3)	9 - 7	吉川 弘野				
123 安達 紗也 (山 本 学 園 3)	福田 紗也	8 - 0				
124 福田 紗也 (同 志 社 女 子 3)	8 - 2					
125 三杉 悠香里 (園 田 学 園 3)	三杉悠香里					
126 金平 絵美 (金 沢 1)	8 - 1	高雄恵利加				
127 梯 美保子 (鳳 凰 3)	高雄恵利加	8 - 1				
128 高雄 恵利加 (渋谷教育学園幕張 2)	8 - 3					

平成16年度 全国高等学校総合体育大会
第94回 全国高等学校テニス選手権大会

2004/08/05-08 備前市 岡山県備前テニスセンター

男子ダブルス

	1R	2R	3R	QF	SF	FINAL
1 井藤 祐一・池村 康平 (清 風)	井藤・池村					
2 風早 一樹・小林 一真 (東京学館浦安)	9 - 7	井藤・池村				
3 櫻井 慶亮・石川 聖 (日本大学山形)	後藤・藤野	8 - 2				
4 後藤 雅典・藤野 祐平 (別府青山)	8 - 5					
5 一宮 誠・楠本 真都 (城南)	一宮・楠本			井藤・池村		
6 岡部 純兵・岡部剣之介 (熊本マリスト学院)	9 - 8 (2)	吉村・佐々木		8 - 2		
7 吉村 健児・佐々木尚文 (作新学院)	吉村・佐々木	8 - 1				
8 千葉 直也・武田 芳明 (札幌藻岩)	8 - 5				井藤・池村	
9 太田 達也・草加 敏裕 (関西西)	太田・草加			8 - 2		
10 長井 祐貴・渡邊 圭 (新発田)	8 - 3	小ノ澤・平木				
11 脇坂 拓自・大西 徹 (明石城西)	小ノ澤・平木	8 - 3				
12 小ノ澤 新・平木 義大 (東海大学菅生)	8 - 5			小ノ澤・平木		
13 仁木 拓人・池田 祐人 (竹園)	久木野・田代			8 - 6		
14 久木野友亮・田代 雅大 (鳳凰)	8 - 4	大形・杉本				
15 平井 孝典・広瀬 一義 (高松北)	大形・杉本	9 - 7				
16 大形 真・杉本 真祐 (四日市工業)	8 - 4					井藤・池村
17 吉備 雄也・小山 慶大 (柳川)	吉備・小山				6 - 4	
18 増田 兆孝・築地 正拓 (藤枝西)	8 - 4	吉備・小山			2 - 6	
19 小林 太郎・田中 淳之 (広陵)	小林・田中	8 - 4			6 - 2	
20 中込 元伸・神平 繁男 (駿台甲府)	8 - 2			狩谷・宮腰		
21 磯田佑太郎・伊東 勇登 (大阪産業大学附属)	上條・桃崎			8 - 6		
22 上條 琢也・桃崎 昂 (松本深志)	8 - 6	狩谷・宮腰				
23 番場 遼・宗像 宏光 (原野町)	狩谷・宮腰	8 - 0				
24 狩谷 大樹・宮腰 洋人 (藤沢翔陵)	8 - 1				稲葉・長島	
25 石井 幹人・富崎 優也 (龍谷)	大久保・小出				9 - 8 (4)	
26 大久保雄介・小出 侑門 (名古屋)	8 - 4	大久保・小出				
27 原田 隆甫・山下 達也 (敦賀気比)	原田・山下	8 - 6				
28 楠木 紫雲・沓脱 恭兵 (関西学院)	8 - 6			稲葉・長島		
29 平井 隆大・祐垣太一朗 (西京)	平井・祐垣			8 - 3		
30 野崎 雅登・河原 純 (東山)	9 - 8 (3)	稲葉・長島				
31 石垣 諒・佐々木勇介 (市立秋田商業)	稲葉・長島	8 - 3				
32 稲葉 健太・長島 惇 (浦和学院)	8 - 5					池野・小野
33 井上 敬介・岩月 猛泰 (日本大学三島)	井上・岩月				6 - 3	
34 笠原 真吾・齊藤 雅夫 (高崎工業)	8 - 5	井上・岩月			6 - 2	
35 佐藤 直也・藤澤 佑太 (関西西)	佐藤・藤澤	8 - 4				
36 星本 充輝・前納 翔太 (光泉)	8 - 0			坂井・稲村		
37 北島 和彦・和泉 公太 (仙台第二)	北島・和泉			8 - 5		
38 石井 大祐・鷺池 論 (浦和学院)	8 - 4	坂井・稲村				
39 金城 光・比嘉 歩 (沖縄尚学)	坂井・稲村	8 - 3				
40 坂井 俊郎・稲村 安素 (富山国際大学附属)	8 - 4					
41 石田 孝啓・谷地 彬人 (岩手)	山下・渡利			芝田・塩田		
42 山下 修史・渡利 領介 (開智)	8 - 4	高津・神谷		8 - 3		
43 高津 大・神谷 清彦 (県立岐阜商業)	高津・神谷	8 - 6				
44 田元 龍馬・高橋 隼 (東海大学菅生)	8 - 5			芝田・塩田		
45 小林 佑介・小出 洋平 (東京学館新潟)	小林・小出			8 - 6		
46 青木 翔・角田 圭佑 (大阪産業大学附属)	8 - 5	芝田・塩田				
47 峯 英男・松岡 賢吾 (日向)	芝田・塩田	9 - 7				
48 芝田 雅司・塩田 啓介 (法政第二)	8 - 1					池野・小野
49 岡田 憲太・藤原 有貴 (明石城西)	岡田・藤原				6 - 3	
50 松永 大勲・吉永 和人 (大村)	8 - 1	長岡・天野			3 - 6	
51 岡田 真・中村 幸治 (札幌藻岩)	長岡・天野	8 - 4			7 - 5	
52 長岡 剛・天野 真廣 (堀越学園)	8 - 2			長岡・天野		
53 星村 純平・竹下 純平 (松江北)	星村・竹下			9 - 8 (2)		
54 野口 敏裕・長谷川純一 (名古屋)	8 - 3	近藤・平岡				
55 坂本 大洋・本田 和也 (東京学館浦安)	近藤・平岡	9 - 8 (7)				
56 近藤 真司・平岡 拓 (新発田)	8 - 1					池野・小野
57 池野新八郎・小野加寿也 (湘南工科大学附属)	池野・小野			8 - 4		
58 梅田 勝太・船本 真司 (鳥取東)	8 - 3	池野・小野				
59 大坂 有毅・岡本 達也 (高知)	大坂・岡本	8 - 5				
60 大杉 亮介・能村 仁 (金沢)	8 - 3			池野・小野		
61 白井 強・沼田 聡 (霞ヶ浦)	白井・沼田			8 - 0		
62 山中 洋平・加藤 昇 (片桐)	8 - 3	呉・安				
63 下山 祐太・水野 悠大 (青森西)	呉・安	8 - 0				
64 呉 成民・安 裁亨 (柳川)	8 - 1					

平成16年度 全国高等学校総合体育大会 第94回 全国高等学校テニス選手権大会

2004/08/05-08 備前市 岡山県備前テニスセンター

女子ダブルス

	1R	2R	3R	QF	SF	FINAL
1 加藤夕香子・小川万理子 (夙川学院)	加藤・小川					
2 北村 茜・石塚 桃子 (浜松北)	8 - 3	加藤・小川				
3 高原 沙織・藤川 翠 (佐賀西)	堀川・林	8 - 5				
4 堀川 真菜・林 江梨加 (松山中央)	8 - 2					
5 鶴園 望・鮫島奈緒美 (鹿児島純心女子)	鶴園・鮫島					
6 宿澤 裕子・牛山菜緒子 (山梨学院大学附属)	8 - 3	鶴園・鮫島				
7 宮田 由貴・割出 晶子 (星稜)	高原・上田	8 - 6				
8 高原 靖佳・上田 有香 (美鈴が丘)	8 - 2					
9 木下 ミサ・池田 諒子 (名古屋経済大学高蔵)	木下・池田					
10 井手 菜月・石田あさ美 (華頂女子)	8 - 4	木下・池田				
11 細貝 沙織・阿久津 朋 (水戸商業)	細貝・阿久津	9 - 7				
12 上野 碧里・天川 真耶 (盛岡第四)	8 - 3					
13 林 真奈美・谷口亜沙美 (東海大学付属相模)	林・谷口					
14 伊藤 真梨・太田 恵莉 (栗東)	8 - 6	宮田・鶴川				
15 末廣 歩美・田中 恵 (山崎)	9 - 8 (6)					
16 宮田 奈月・鶴川 優里 (筑紫女学園)	8 - 2					
						加藤・小川
						8 - 5
						8 - 1
						6 - 0
						6 - 7 (1)
						6 - 0
17 松尾 絵里・今井 桃子 (松商学園)	山内・川合					
18 山内 美幸・川合友梨亜 (西遠女子学園)	8 - 4	三杉・峯垣				
19 青木 聡美・小川加奈子 (札幌日本大学)	三杉・峯垣	8 - 4				
20 三杉悠香里・峯垣 明奈 (園田学園)	8 - 3					
21 大麻 桃子・大麻七菜子 (鳥取東)	大麻・大麻					
22 菅野あゆみ・遠藤 由子 (利府)	8 - 4	萩本・五十嵐				
23 福田 咲・川津 由希 (向陽)	萩本・五十嵐	8 - 2				
24 萩本 愛里・五十嵐絢佳 (東京立正)	8 - 0					
25 田中小有里・和田恵理子 (長尾谷)	田中・和田					
26 大竹 愛・宗像美由貴 (郡山)	8 - 3	田中・和田				
27 高崎 恭子・清水 綾 (渋谷教育学園幕張)	渡邊・早川	9 - 7				
28 渡邊 華奈・早川 真由 (県立岐阜商業)	8 - 5					
29 佐藤若香菜・小林 祐佳 (新潟青陵)	落合・湊本					
30 落合 望美・湊本 綾子 (高松北)	8 - 6	福井・藤井				
31 金井真理絵・野崎 絵美 (新島学園)	福井・藤井	8 - 1				
32 福井 恵実・藤井 絢野 (柳川)	8 - 2					
						福井・藤井
						8 - 3
						8 - 4
						8 - 6
						8 - 3
						8 - 4
						8 - 1
						8 - 2
						田中・木川
33 久見香奈恵・須加田梢恵 (園田学園)	久見・須加田					
34 酒井有貴子・瀧澤 優菜 (東洋大学附属牛久)	8 - 4	久見・須加田				
35 塚田 晶子・兼田 美幸 (新発田)	嵯峨・萩庭	8 - 4				
36 嵯峨日登美・萩庭 美里 (聖霊女子短期大学附属)	8 - 1					
37 小原 由希・森 千紗 (高知)	松岡・加藤					
38 松岡 真衣・加藤 尚子 (鈴鹿)	8 - 2	東・西村				
39 吉田 麻美・横田 沙織 (作新学院)	東・西村	8 - 3				
40 東 友賀・西村 美咲 (宮崎商業)	8 - 4					
41 富山 姫子・武田 麻衣 (札幌日本大学)	松山・松本					
42 松山 芳・松本 千明 (静岡市立)	9 - 7	相羽・高橋				
43 相羽 望・高橋 愛 (秀明英光)	相羽・高橋	8 - 3				
44 小南ちあき・中野 美優 (岡山学芸館)	8 - 3					
45 川内 智代・菅村 彩香 (仁愛女子)	森・松浦					
46 森 友香・松浦 秀美 (飛翔館)	8 - 6	高雄・南				
47 大島 夕佳・堤 彩香 (柳川)	高雄・南	8 - 5				
48 高雄恵利加・南 瑛子 (渋谷教育学園幕張)	8 - 3					
						相羽・高橋
						9 - 7
						8 - 2
						8 - 5
						7 - 6 (3)
						7 - 5
49 大見真衣子・岩崎 敬子 (金城学院)	大見・岩崎					
50 宮崎 優実・徳永 千尋 (ルーテル学院)	8 - 3	奥村・毛利				
51 濱崎 歩・的場 裕加 (長尾谷)	奥村・毛利	8 - 4				
52 奥村 麗奈・毛利 有希 (浦和学院)	8 - 6					
53 守屋友里加・鈴木 聡子 (湘南工科大学附属)	貝原・久間					
54 貝原 碧・久間 陽子 (山陽女子)	8 - 6	貝原・久間				
55 郷司 桃子・佐伯 友美 (別府青山)	岡田上・國嶋	8 - 5				
56 岡田上千晶・國嶋由梨奈 (青森山田)	8 - 4					
57 兵庫 愛美・中田みづほ (富山西)	兵庫・中田					
58 山田 南美・大野 華鈴 (松江北)	8 - 0	兵庫・中田				
59 平良 愛美・浦崎 結子 (陽明)	平良・浦崎	8 - 2				
60 則岡紗欧里・筒井 友理 (平城)	8 - 4					
61 西田 希・宮崎真裕美 (富山国際大学附属)	大橋・小山					
62 大橋未奈己・小山万里絵 (開智)	8 - 3	田中・木川				
63 齋藤友里子・阿部希美子 (山形東)	田中・木川	8 - 2				
64 田中 真梨・木川 由奈 (共栄学園)	8 - 0					
						田中・木川
						8 - 2
						8 - 2