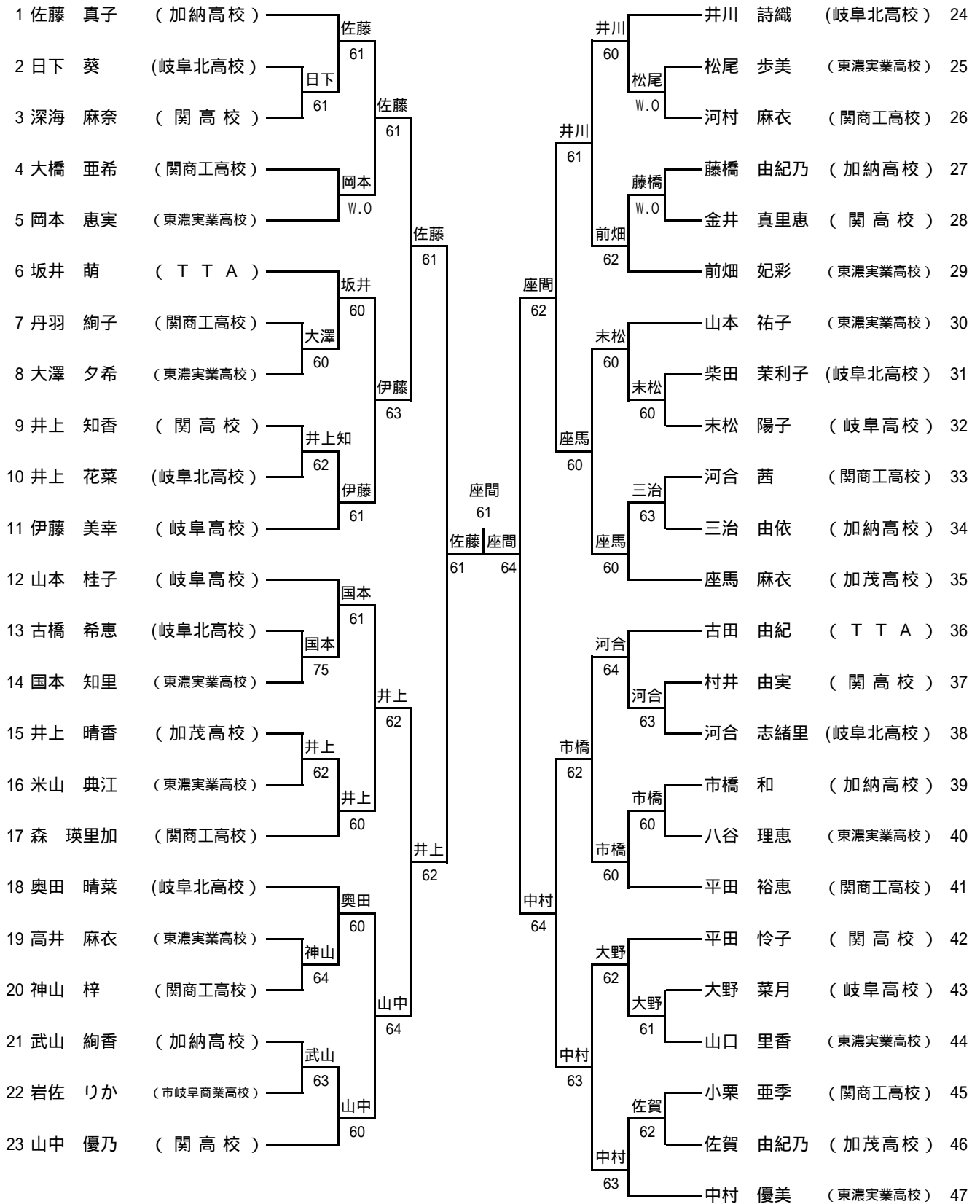


男子シングルス U17 (1)

	1R	2R	3R	4R	5R	QF	QF	5R	4R	3R	2R	1R		
1 山田 悠人 (県岐阜商)				山田 62									松岡 昂志 (麗澤瑞浪高校)	45
2 板津 佑樹 (関 高 校)			板津 64										前田 和 二 (関商工高校)	46
3 塚本 昌和 (東濃実業高校)				山田 61									前田 昌宏 (多治見高校)	47
4 鷺見 昂佑 (岐阜北高校)					堀 60								田島 雅廣 (市岐阜商業高校)	48
5 堀 貴仁 (麗澤瑞浪高校)													岡田 能宜 (岐阜高校)	49
6 金尾 和浩 (関商工高校)						武藤 63							山田 省吾 (岐阜北高校)	50
7 武藤 竜洋 (岐阜高校)						武藤 61							高野 亮 (八百津高校)	51
8 増田 裕也 (T S NAWA)							武藤 62						小野 邦康 (海津北高校)	52
9 松野 修平 (岐南工業高校)													林 裕介 (県岐阜商)	53
10 今井 佑介 (多治見高校)													上瀧 純平 (東濃実業高校)	54
11 田口 伸行 (中津川工業高校)													水野 桂介 (多治見高校)	55
12 田畑 健多 (武義高校)													澤田 健史 (中津川工業高校)	56
13 恩田 将宏 (岐阜高校)													高島 一樹 (多治見高校)	57
14 山下 峻史 (麗澤瑞浪高校)													後藤 紳宏 (関有知高校)	58
15 山田 竜輔 (多治見高校)													上野 翼 (関商工高校)	59
16 島田 貴章 (岐阜北高校)													松宮 洋佑 (岐阜北高校)	60
17 高田 康平 (市岐阜商業高校)													水上 雄太 (岐阜高校)	61
18 小山 智己 (多治見高校)													所 聖太 (T Sスマッシュ)	62
19 田宮 友貴 (加納高校)													大城 康弘 (武義高校)	63
20 不破 康裕 (岐阜高校)													小倉 吉康 (T S NAWA)	64
21 鈴村 裕康 (八百津高校)													早崎 貴哉 (関 高 校)	65
22 川端 太樹 (関商工高校)													廣瀬 雅人 (県岐阜商)	66
23 野田 浩史 (県岐阜商)													福井 拓也 (岐南工業高校)	67
24 高木 一憲 (関有知高校)													野田 幸宏 (コパン各務原)	68
25 宮崎 裕基 (東濃高校)													加藤 楊司 (麗澤瑞浪高校)	69
26 谷川 雄紀 (多治見高校)													谷口 賢 (岐阜高校)	70
27 伏屋 文彰 (岐南工業高校)													片桐 悠佑 (フリー)	71
28 高井 勇人 (T S NAWA)													富松 宏文 (岐阜高校)	72
29 正岡 慎太郎 (岐阜北高校)													三品 雄基 (多治見高校)	73
30 藤川 貴弘 (関商工高校)													岩田 宗士 (関商工高校)	74
31 小栗 将志 (市岐阜商業高校)													野澤 和哉 (岐阜北高校)	75
32 松永 圭太 (多治見高校)													加藤 葵 (中津川工業高校)	76
33 辻 博文 (岐阜高校)													山田 佳幸 (関 高 校)	77
34 西村 幸将 (関 高 校)													倉橋 聡輝 (多治見高校)	78
35 小松 法隼 (中津川工業高校)													藤吉 智也 (県岐阜商)	79
36 早田 新 (小林クラブ)													中田 晃裕 (関商工高校)	80
37 藤井 鷹希 (岐阜高校)													白木 将博 (T S NAWA)	81
38 加藤 大樹 (八百津高校)													長屋 崇生 (小林クラブ)	82
39 清原 健人 (多治見高校)													古川 翔太 (関有知高校)	83
40 長井 啓祐 (麗澤瑞浪高校)													森 亮太 (T T A)	84
41 倉林 弘旭 (県岐阜商)													山本 貴博 (岐阜高校)	85
42 生田 裕哉 (加茂高校)													有元 心作 (麗澤瑞浪高校)	86
43 小石 洋光 (関商工高校)													大嶋 健人 (中津川工業高校)	87
44 原 直也 (恵那峡 T C)													野村 篤史 (加納高校)	88

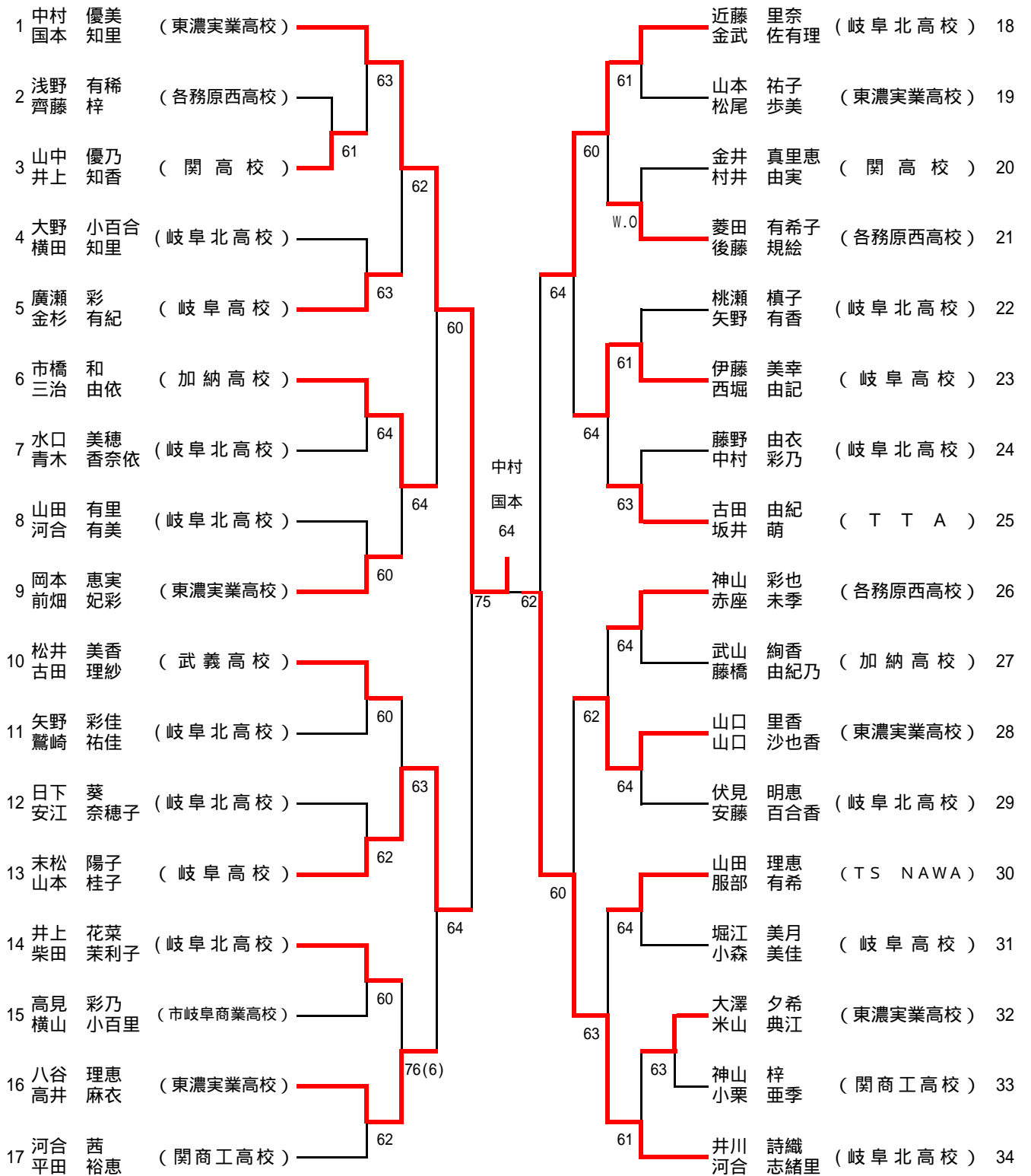
女子シングルス U17

1R 2R 3R QF SF SF QF 3R 2R 1R



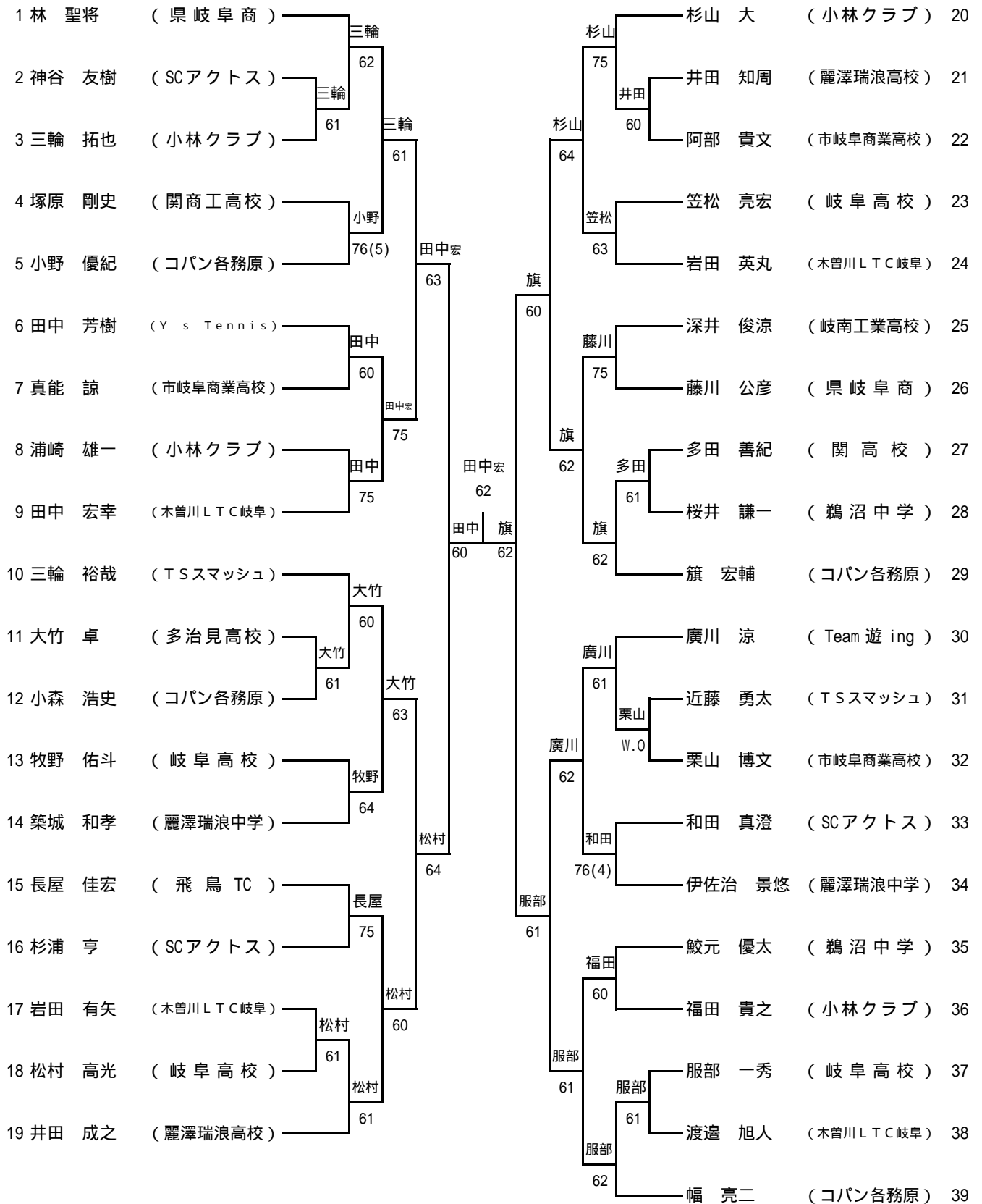
女子ダブルス U17

1R 2R 3R QF SF SF QF 3R 2R 1R



男子シングルス U15

1R 2R 3R QF SF SF QF 3R 2R 1R



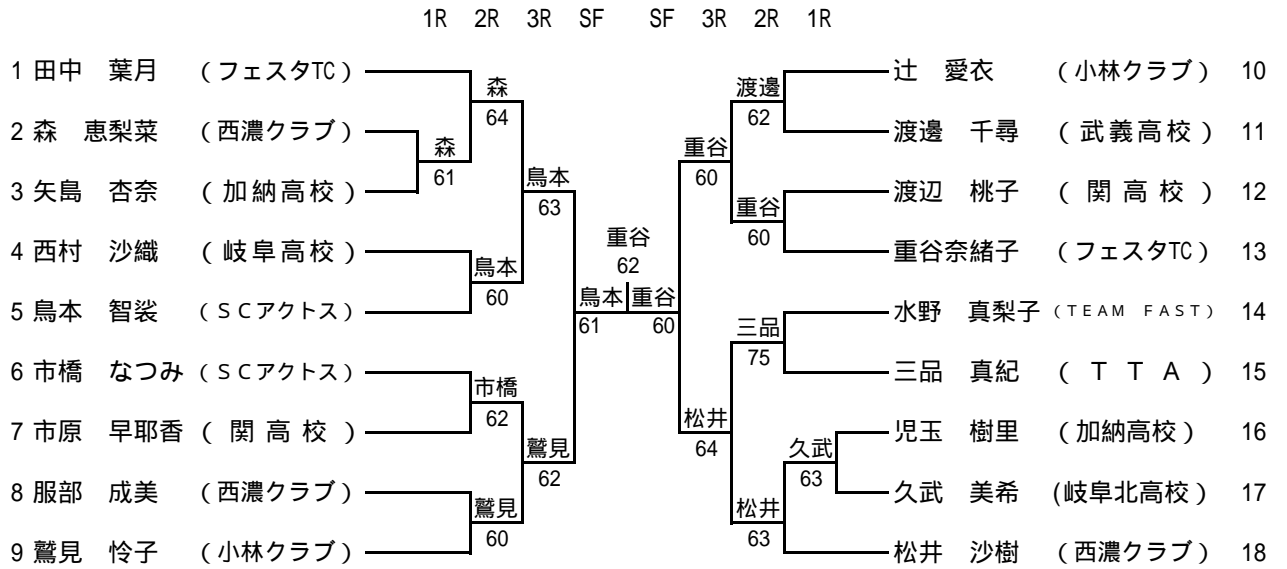
男子ダブルス U15

		1R	2R	SF	F
1	旗 宏輔 幅 亮二	(コパン各務原)			
2	笠松 亮宏 松村 高光	(岐阜高校)		60	
3	井田 成之周 井田 知周	(麗澤瑞浪高校)	64		
4	武藤 寛人 廣川 涼	(Team 遊 ing)		61	
5	深井 俊涼 天野 信	(岐南工業高校)		61	
6	岩田 英丸 岩田 有矢	(木曾川LTC岐阜)	63		
7	神田 啓次郎 岩田 啓夢	(多治見高校)			62 旗幅
8	林 聖将 藤川 公彦	(県岐阜商)	W.O		
9	伊佐治 景悠 大垣 侑也	(麗澤瑞浪中学)		60	
10	仲川 晴貴 高橋 和也	(岐南工業高校)	W.O		
11	田中 宏幸 石樽 泰祐	(木曾川LTC岐阜)		61	

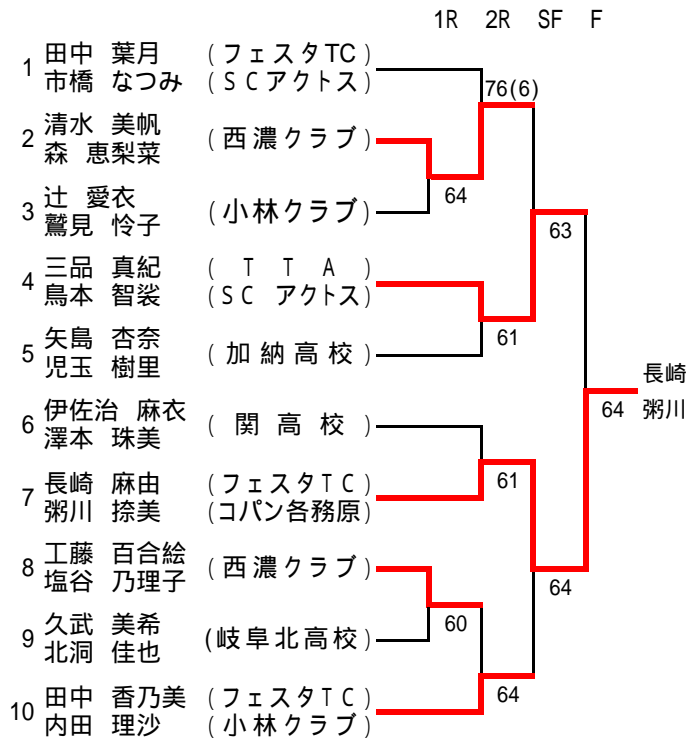
男子ダブルス U13

		1R	2R	SF	F
1	杉江 勇太 神山 翔多	(コパン各務原)			
2	横山 達哉 和田 康兵	(小林クラブ)		60	
3	若山 託也 佐藤 拡	(フェスタ) (Team 遊 ing)	61		
4	喜多村 翔斗 佐藤 良	(西濃クラブ)		63	
5	堀井 柚希 杉山 雄己	(TTA)	64		
6	橋川 新 平泉 将登	(西濃クラブ)			60 杉江 神山
7	朝居 孝信 上瀧 雅己	(フェスタ) (Team 遊 ing)		62	
8	水野 雄矢 玉木 圭司	(旭ヶ丘TC) (TEAM FAST)		62	
9	三品 哲平 山田 祥平	(TTA)	61		
10	上村 俊介 橋詰 友維	(TEAM FAST)		63	

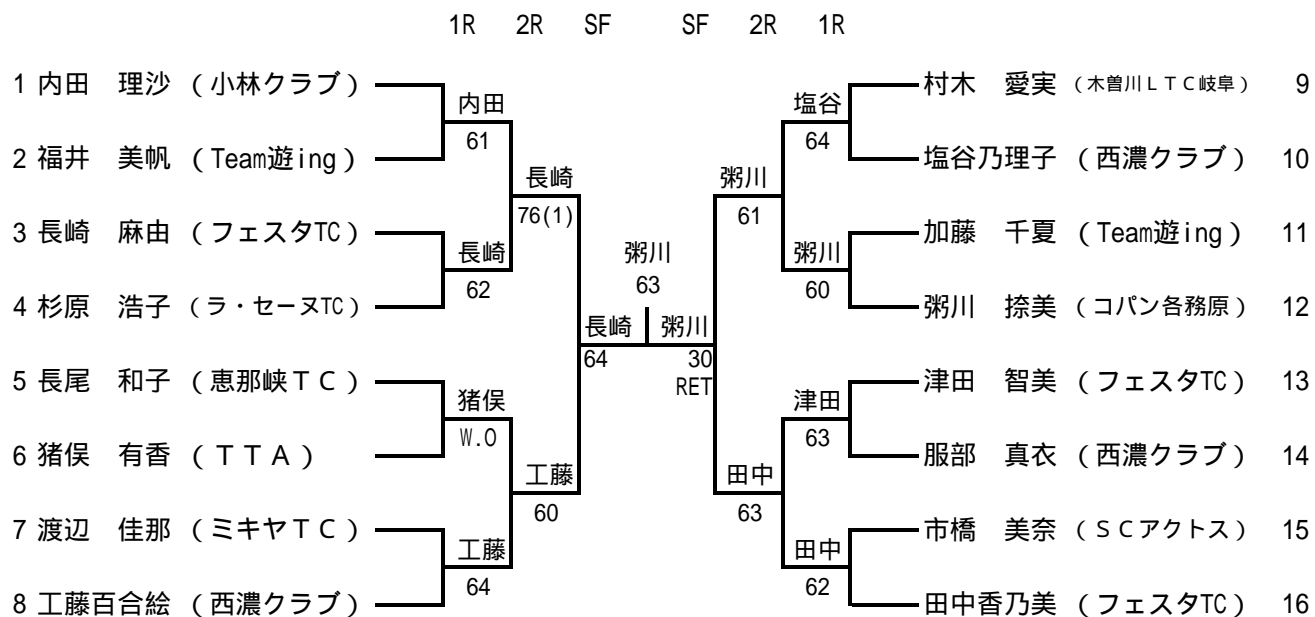
女子シングルス U15



女子ダブルス U15



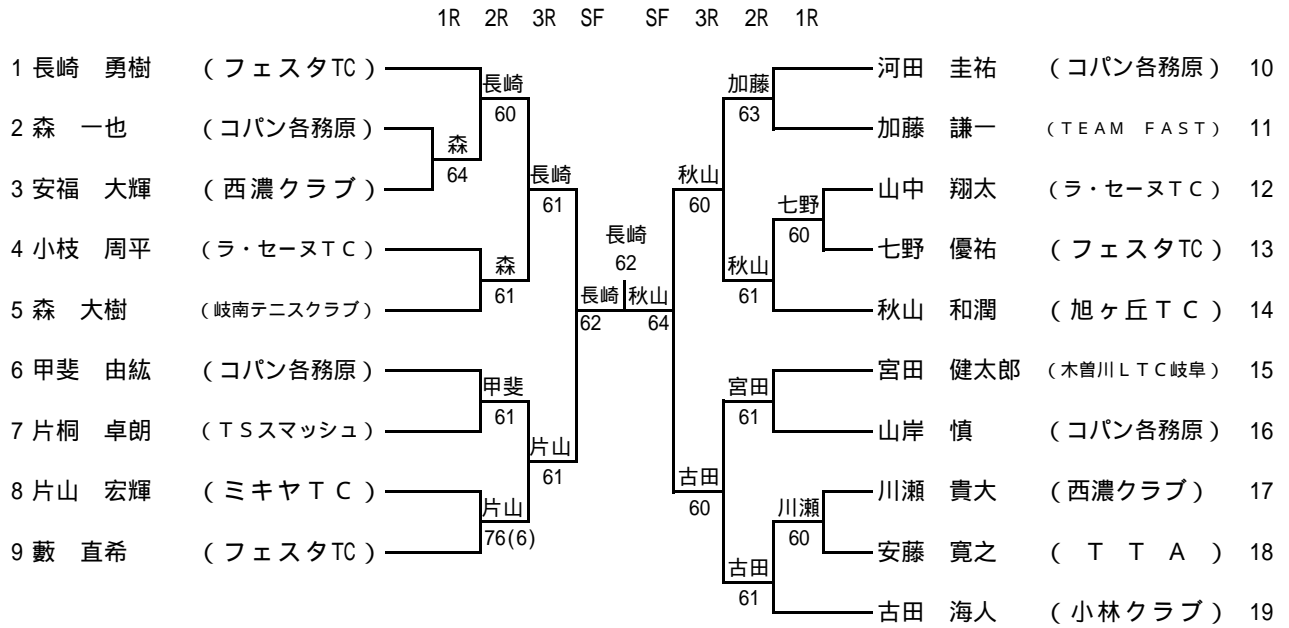
女子シングルス U13



女子ダブルス U13

申し込み組数が少ないため、U15へ組み込みました。

男子シングルス U11



男子ダブルス U11

