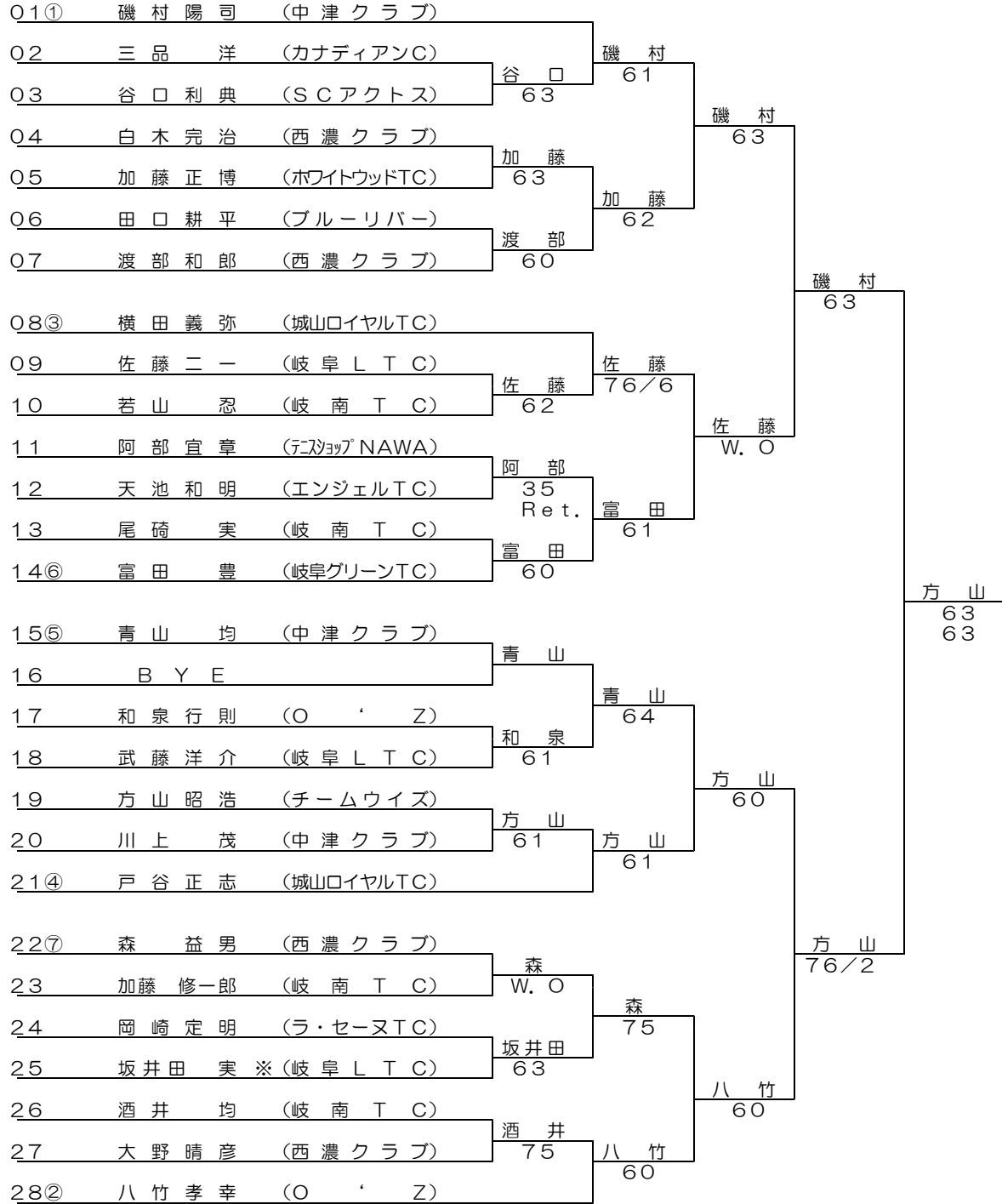


第30回岐阜県ベテランテニス選手権大会

2006/3/12・21・26 岐阜ファミリーパーク・岐阜市営野一色コート

男子45歳以上 シングルス

1R 2R 3R SF F



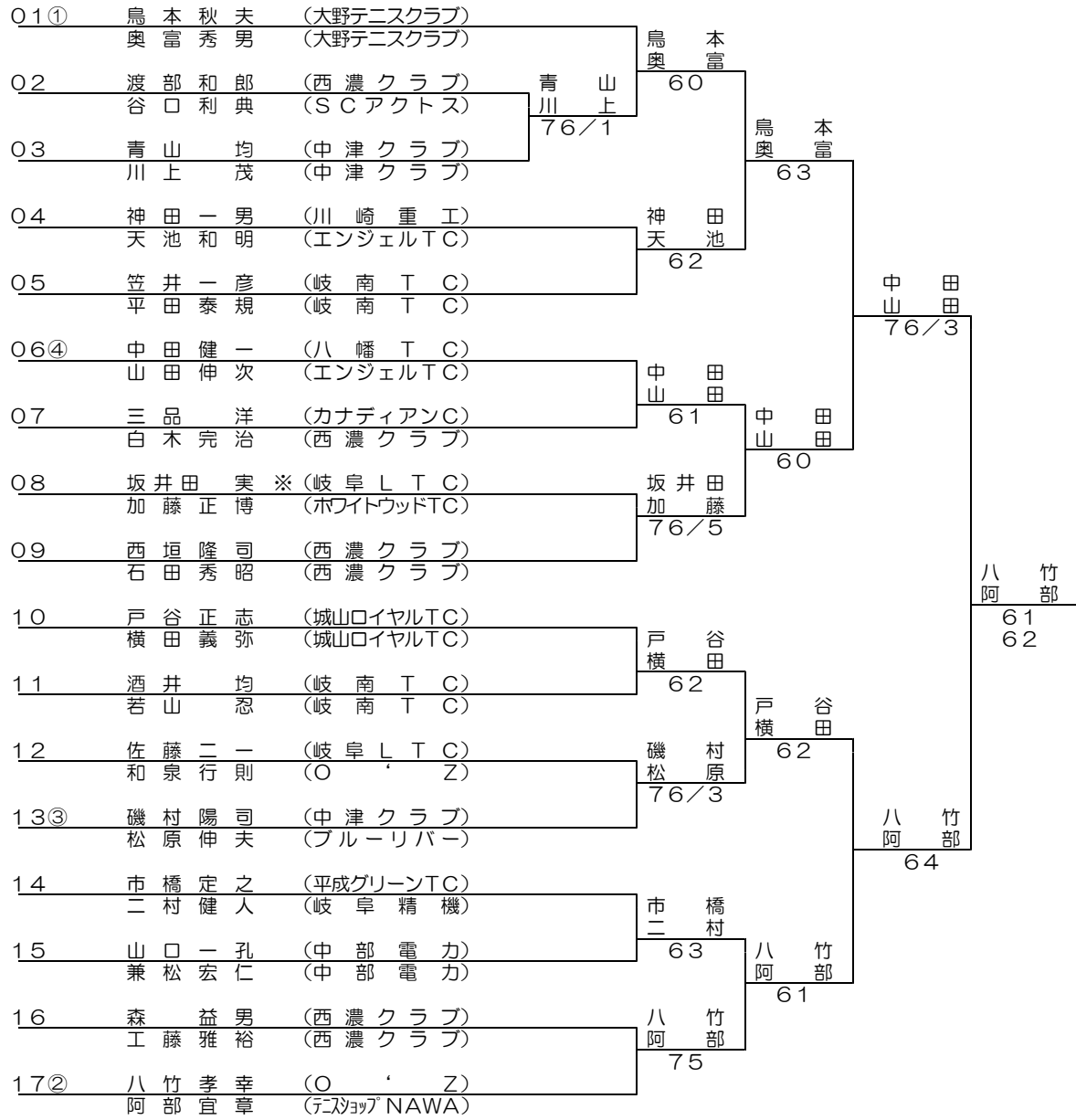
シード 1 磯村陽司 2 八竹孝幸 3 横田義弥 4 戸谷正志  
5 青山均 6 富田豊 7 森益男

第30回岐阜県ベテランテニス選手権大会

2006/3/12・21・26 岐阜ファミリーパーク・岐阜市営野一色コート

男子45歳以上 ダブルス

1R 2R 3R SF F



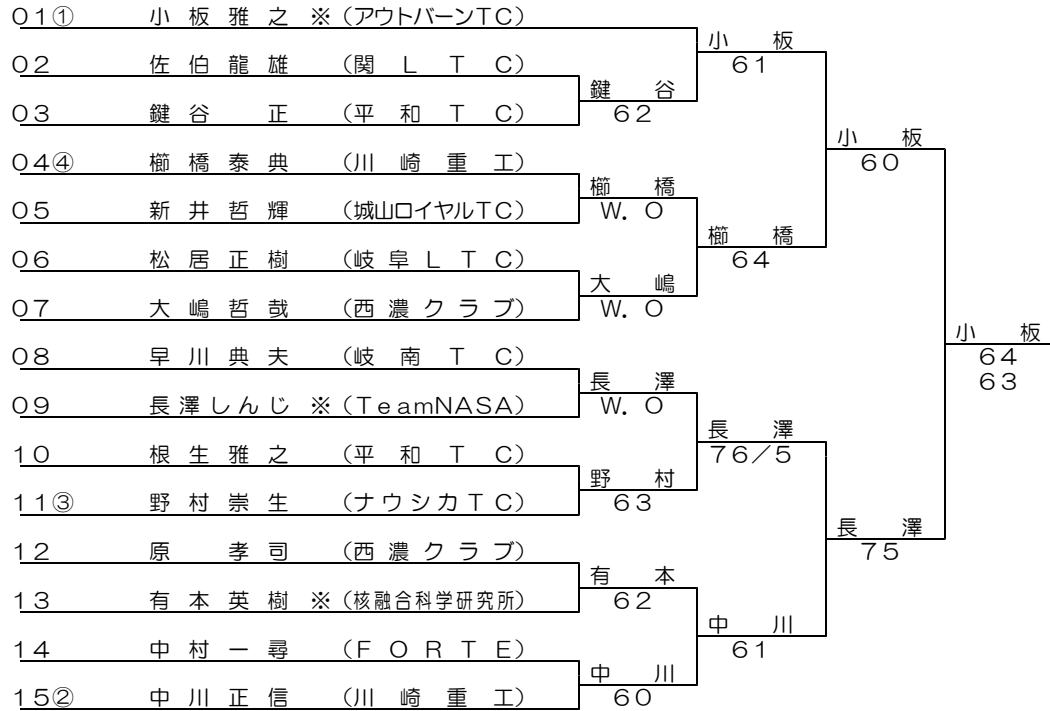
シード 1 鳥本秋夫 奥富秀男    2 阿部宜章 八竹孝幸    3 磯村陽司 松原伸夫    4 中田健一 山田伸次

第30回岐阜県ベテランテニス選手権大会

2006/3/12・21・26 岐阜ファミリーパーク・岐阜市営野一色コート

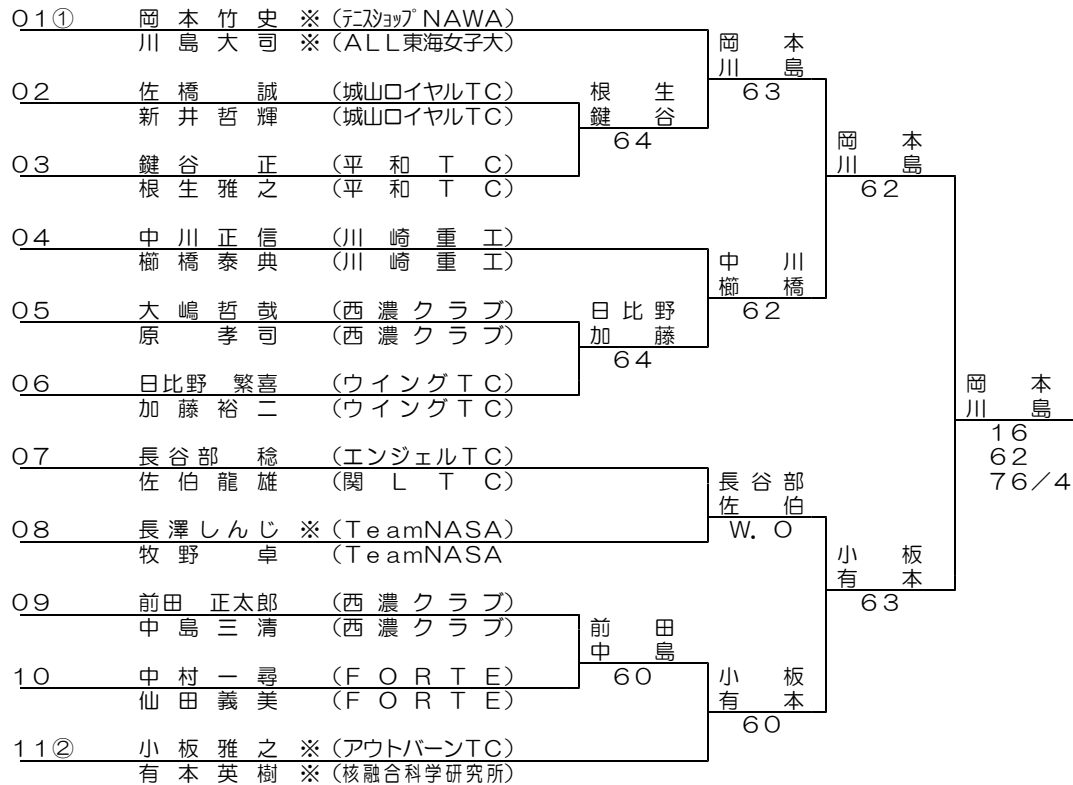
男子50歳以上 シングルス

1R 2R SF F



男子50歳以上 ダブルス

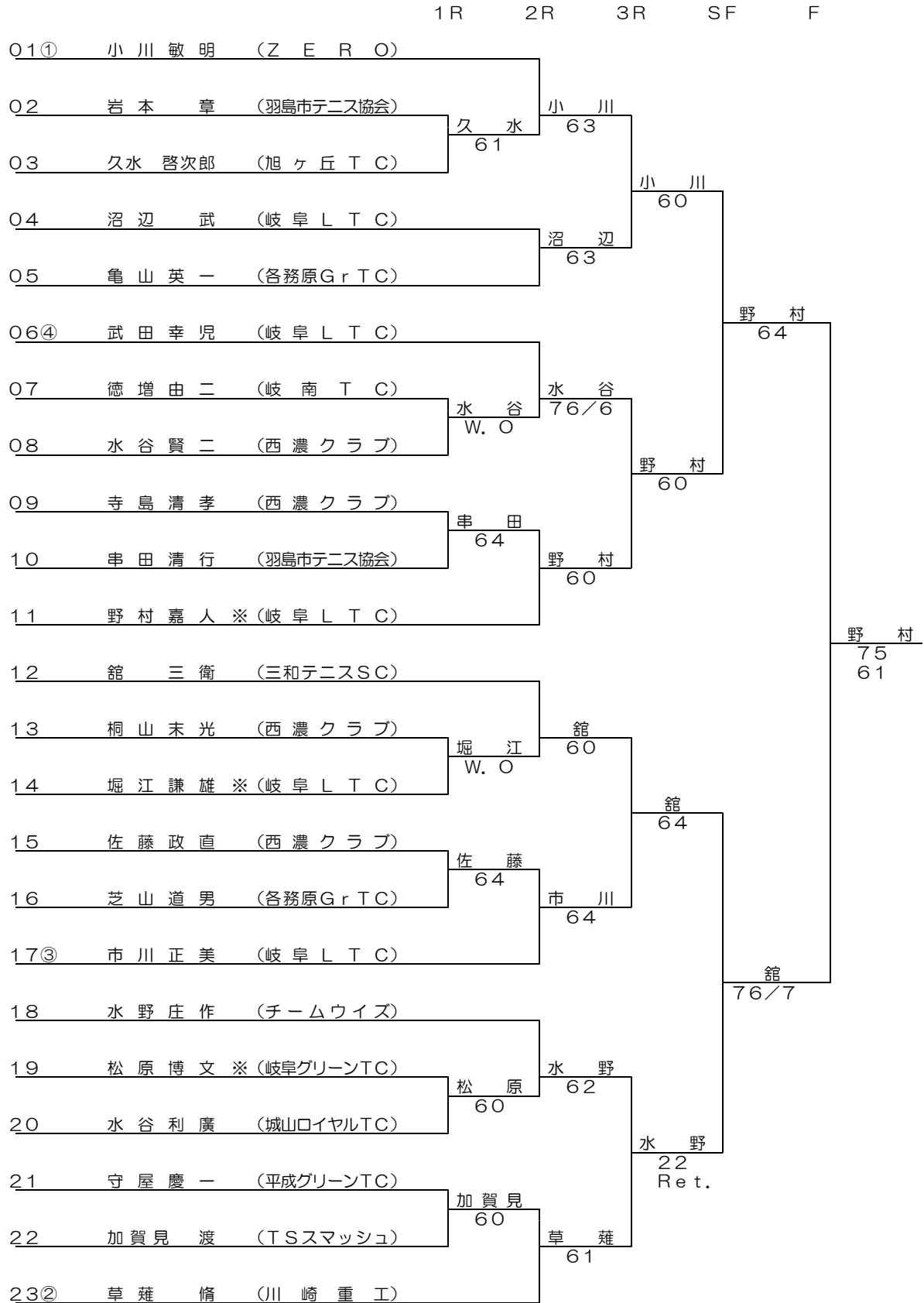
1R 2R SF F



第30回岐阜県ベテランテニス選手権大会

2006/3/12・21・26 岐阜ファミリーパーク・岐阜市営野一色コート

男子55歳以上 シングルス



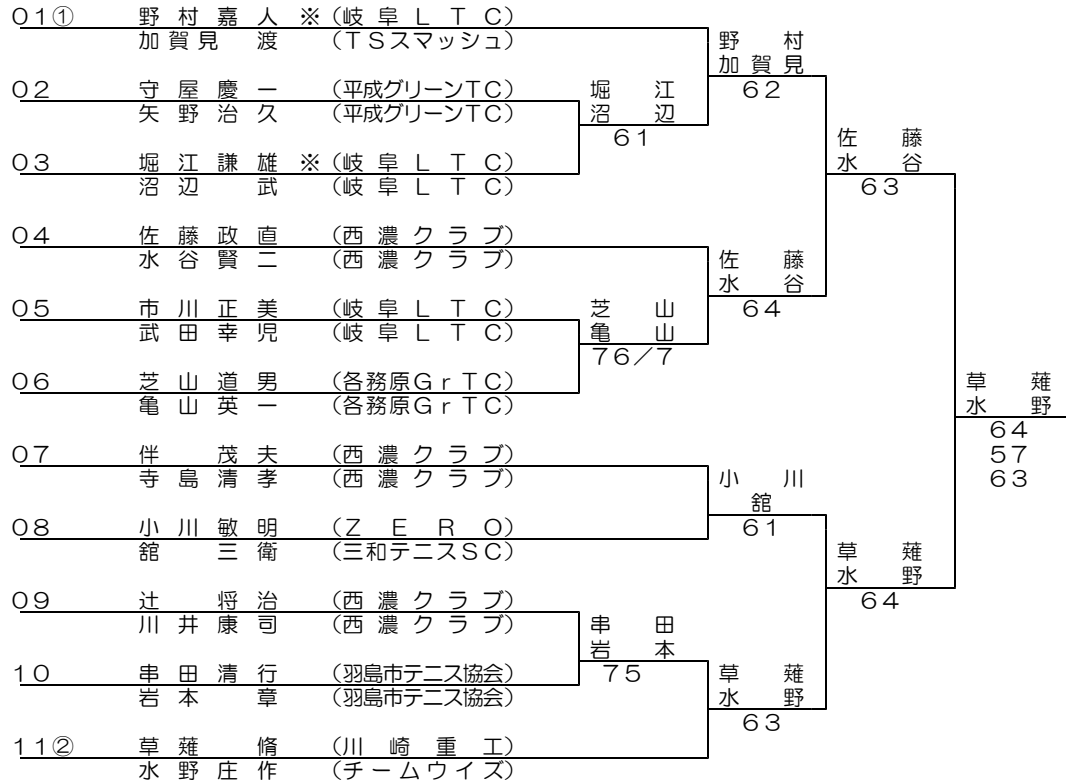
シード 1 小川 敏明 2 草薙 脩 3 市川 正美 4 武田 幸児

第30回岐阜県ベテランテニス選手権大会

2006/3/12・21・26 岐阜ファミリーパーク・岐阜市営野一色コート

男子55歳以上 ダブルス

1R 2R SF F



シード 1 野村嘉人・加賀見渡 2 草薙脩・水野庄作

男子60歳以上 シングルス

1R 2R 3R SF F



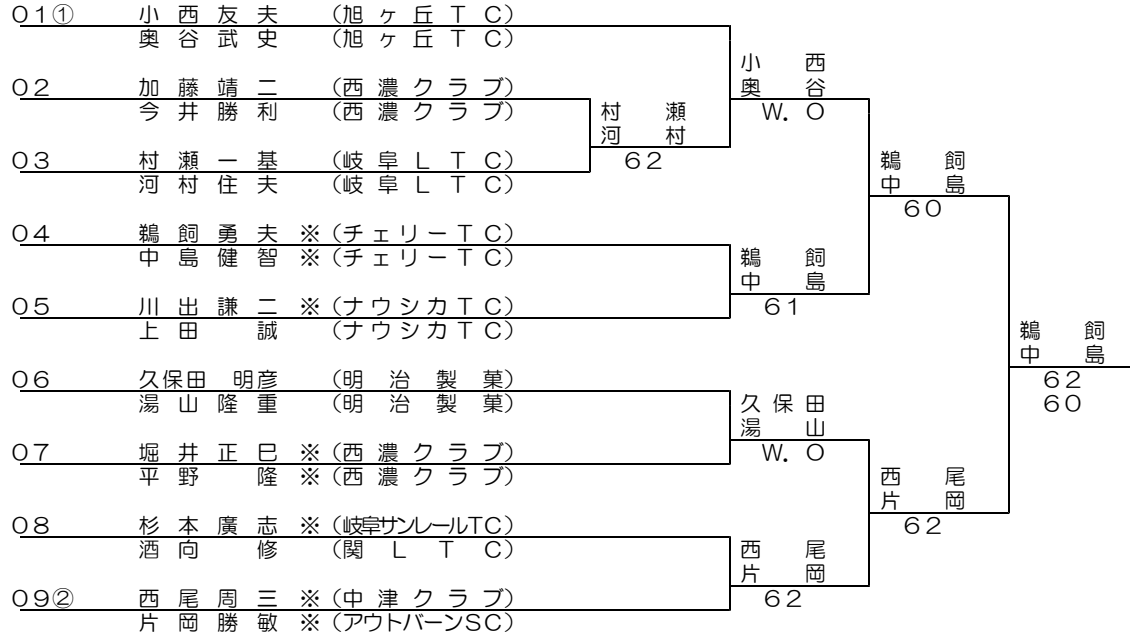
シード 1 堀井正巳 2 西尾周三 3 片岡勝敏 4 鷺飼勇夫

第30回岐阜県ベテランテニス選手権大会

2006/3/12・21・26 岐阜ファミリーパーク・岐阜市菅野一色コート

男子60歳以上 ダブルス

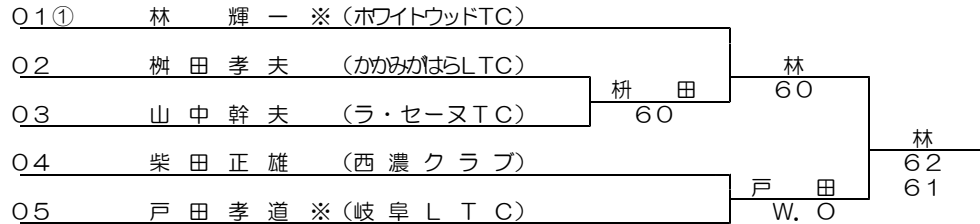
1R 2R SF F



シード 1 小西友夫・奥谷武史 2 西尾周三・片岡勝敏

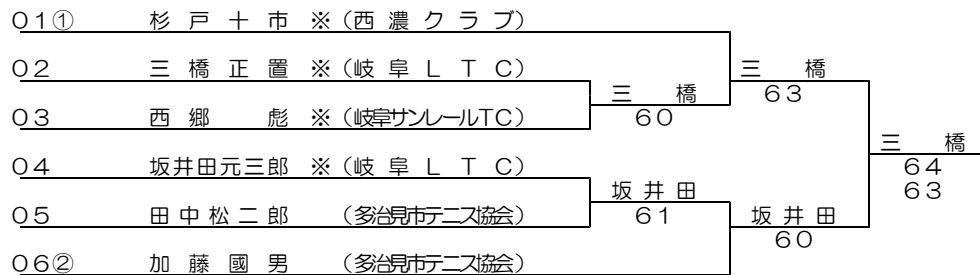
男子65歳以上 シングルス

1R SF F



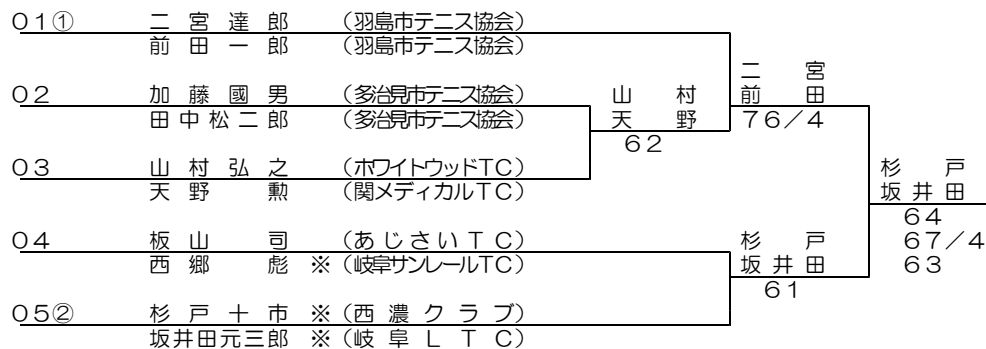
男子70歳以上 シングルス

1R SF F



男子70歳以上 ダブルス

1R SF F

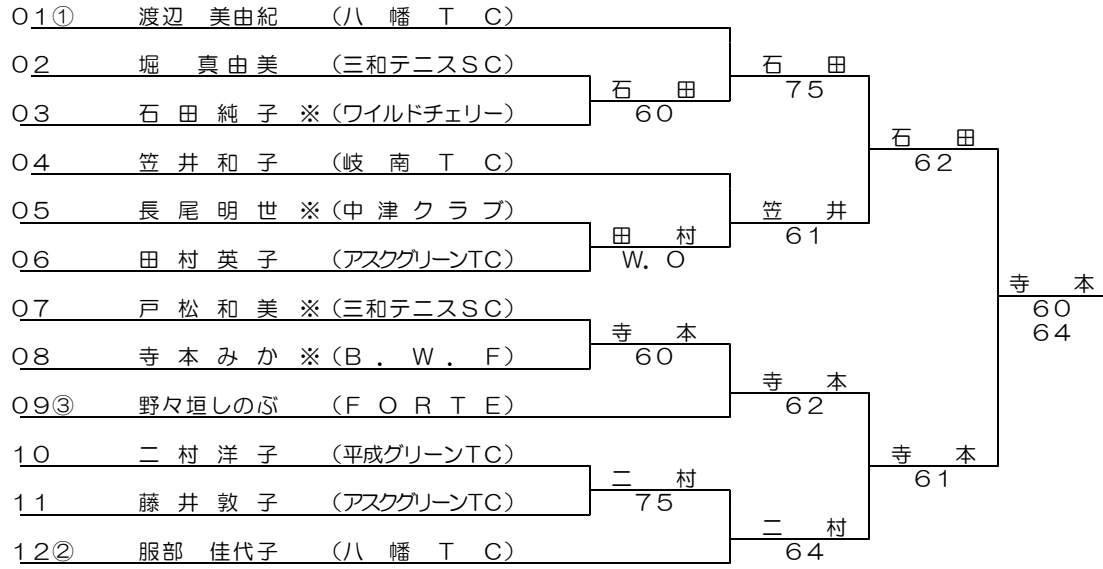


第30回岐阜県ベテランテニス選手権大会

2006/3/12・21・26 岐阜ファミリーパーク・岐阜市営野一色コート

女子40歳以上 シングルス

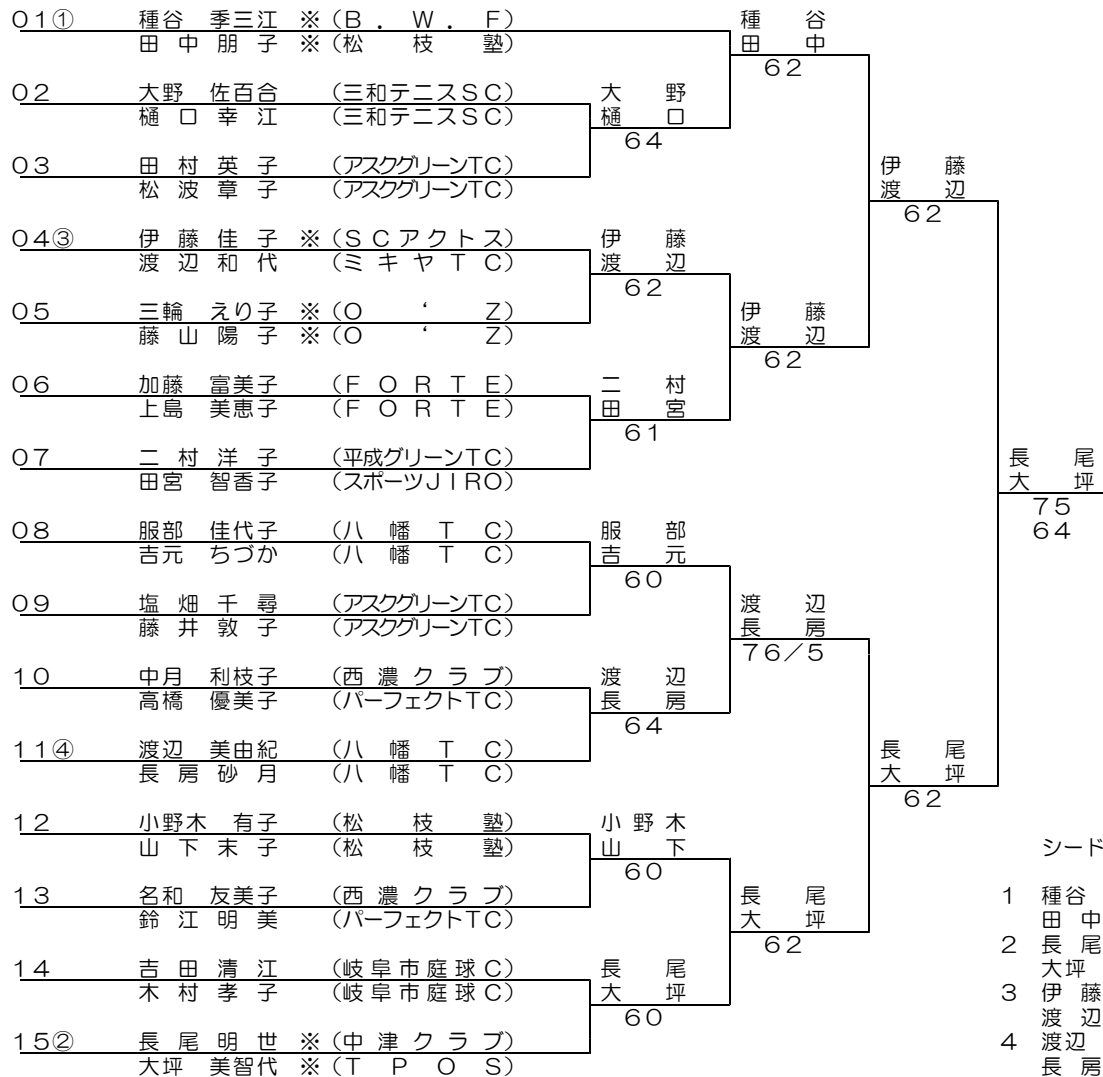
1R 2R SF F



シード 1 渡辺 美由紀 2 服部 佳代子 3 野々垣しのぶ

女子40歳以上 ダブルス

1R 2R SF F



シード

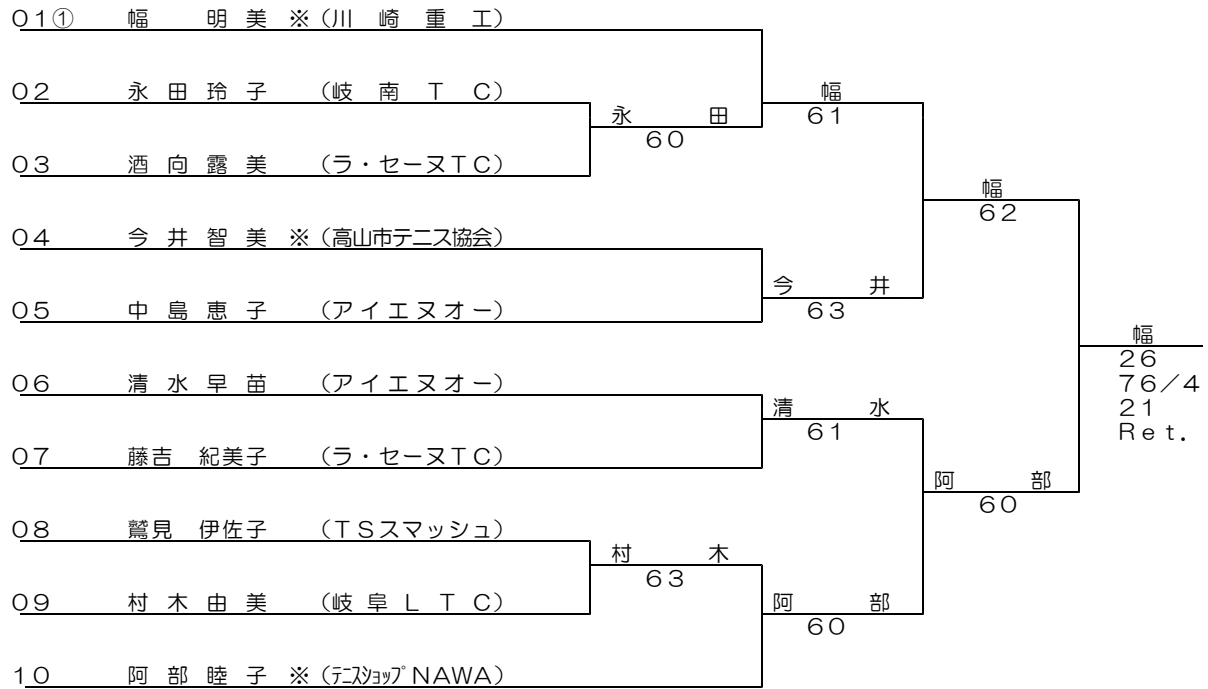
- 1 種谷 季三江
- 2 田中 朋子
- 3 長尾 明世
- 4 大坪 美智代
- 伊藤 佳子
- 渡辺 和代
- 渡辺 美由紀
- 長 房 砂月

# 第30回岐阜県ベテランテニス選手権大会

2006/3/12・21・26 岐阜ファミリーパーク・岐阜市営野一色コート

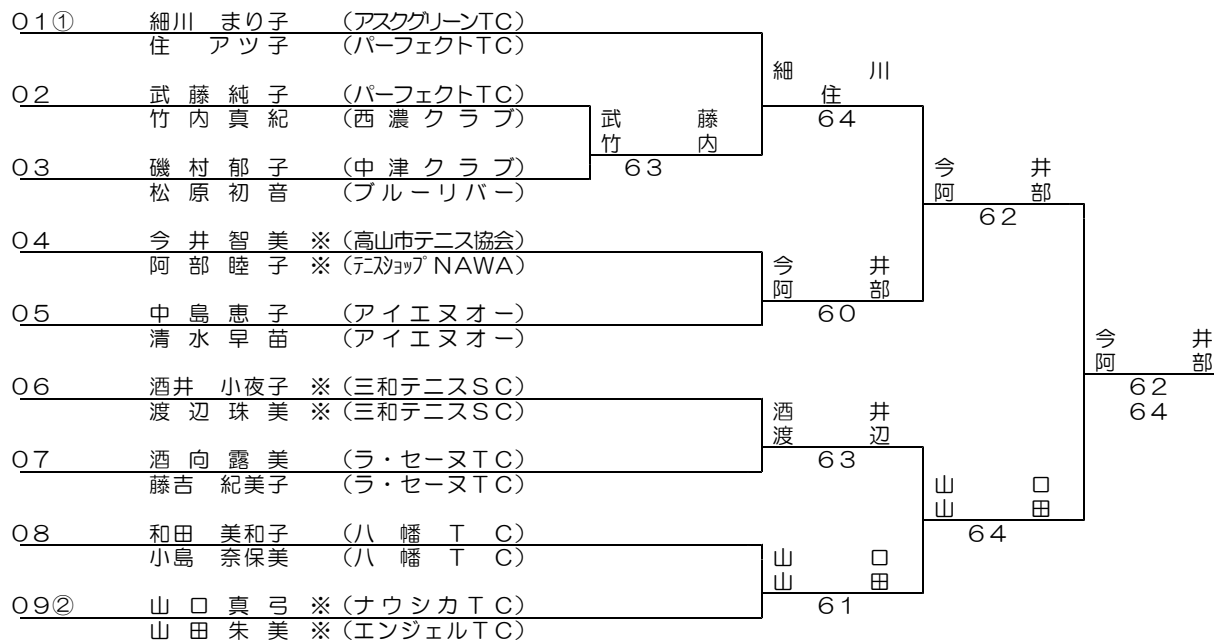
## 女子45歳以上 シングルス

1R 2R SF F



## 女子45歳以上 ダブルス

1R 2R SF F



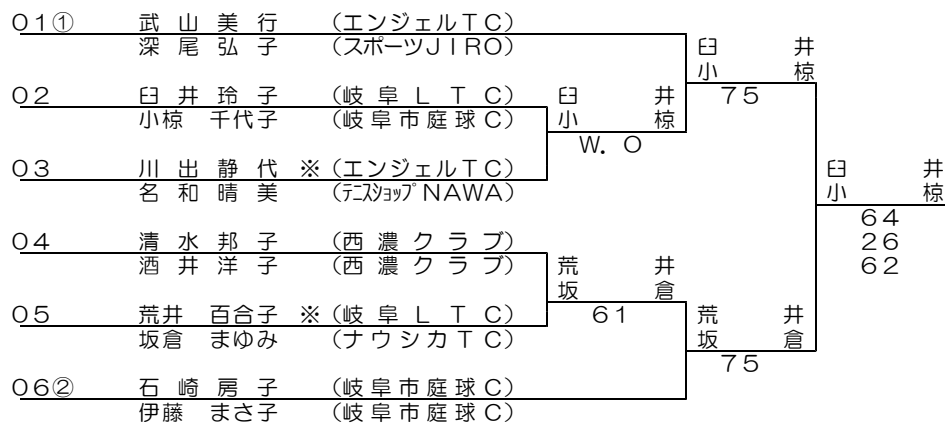




女子60歳以上 シングルス	1 荒井 百合子 (岐阜 L T C)	2 川 出 静 代 (エンジェルTC)	3 奥村かすえ (テニョップNAWA)	得 点	勝 率	順 位
1 荒井 百合子 ※		○ W. O	○ 6-1	2-0	1. 0	1
2 川 出 静 代 ※	× W. O		× W. O	0-2	0. 0	3
3 奥村かすえ	× 1-6	○ W. O		1-1	0. 5	2

試合順序は、1VS2、 1VS3、 2VS3.

女子60歳以上 ダブルス 1R SF F



シード 1 武山美行 / 深尾弘子      2 石崎房子 / 伊藤まさ子