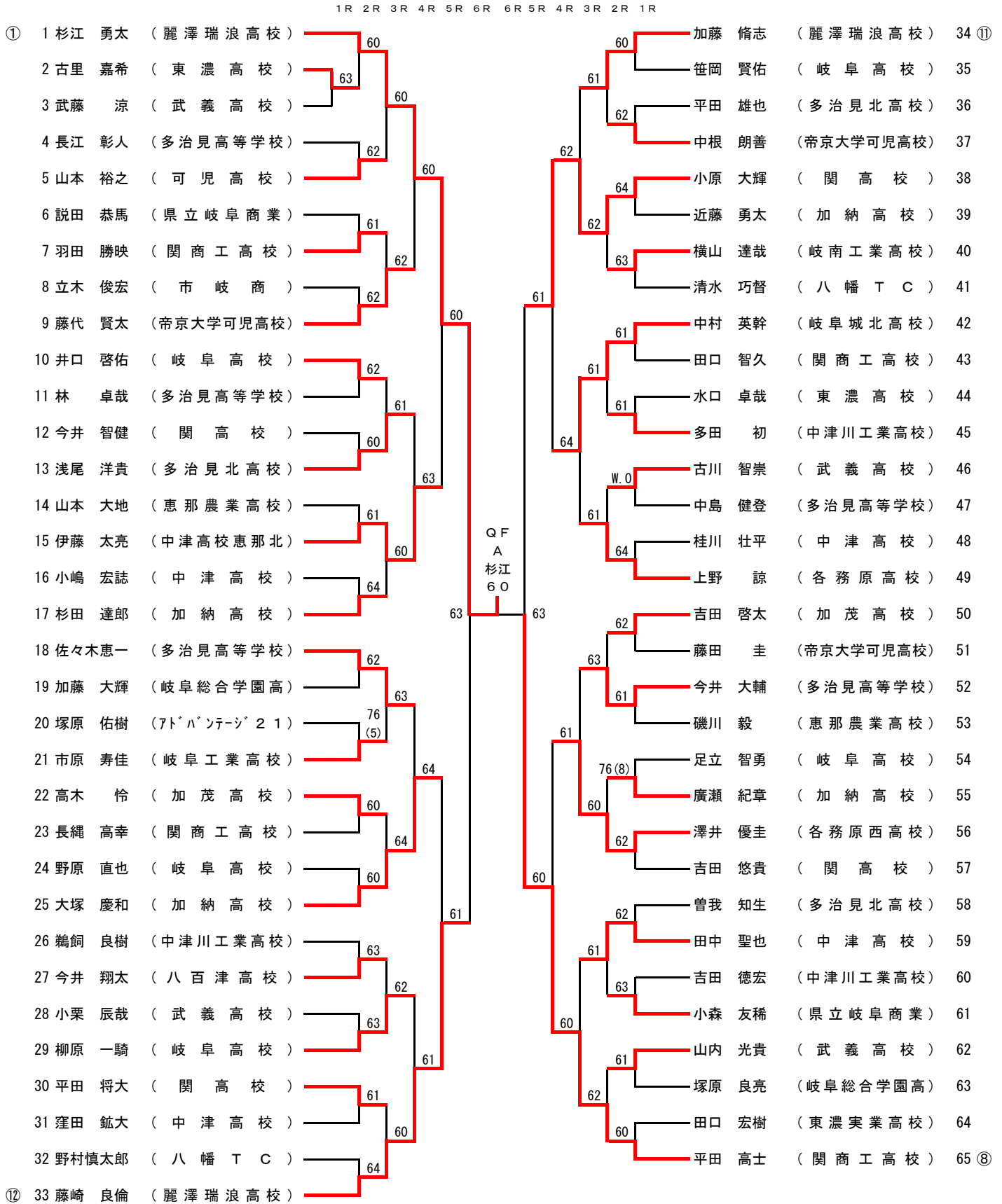
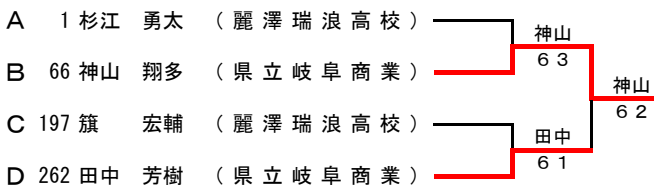


U17男子シングルス (1)

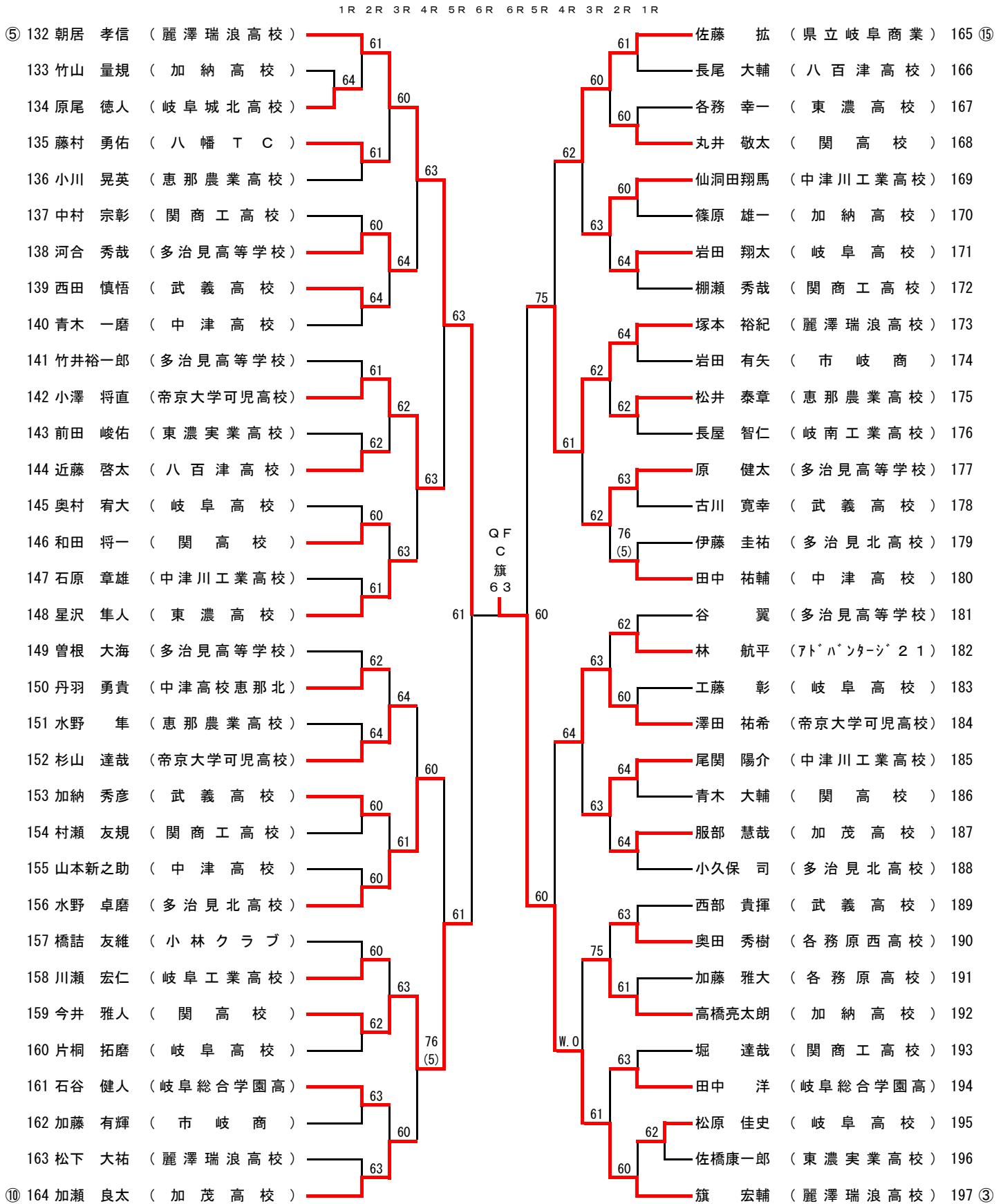


S F F

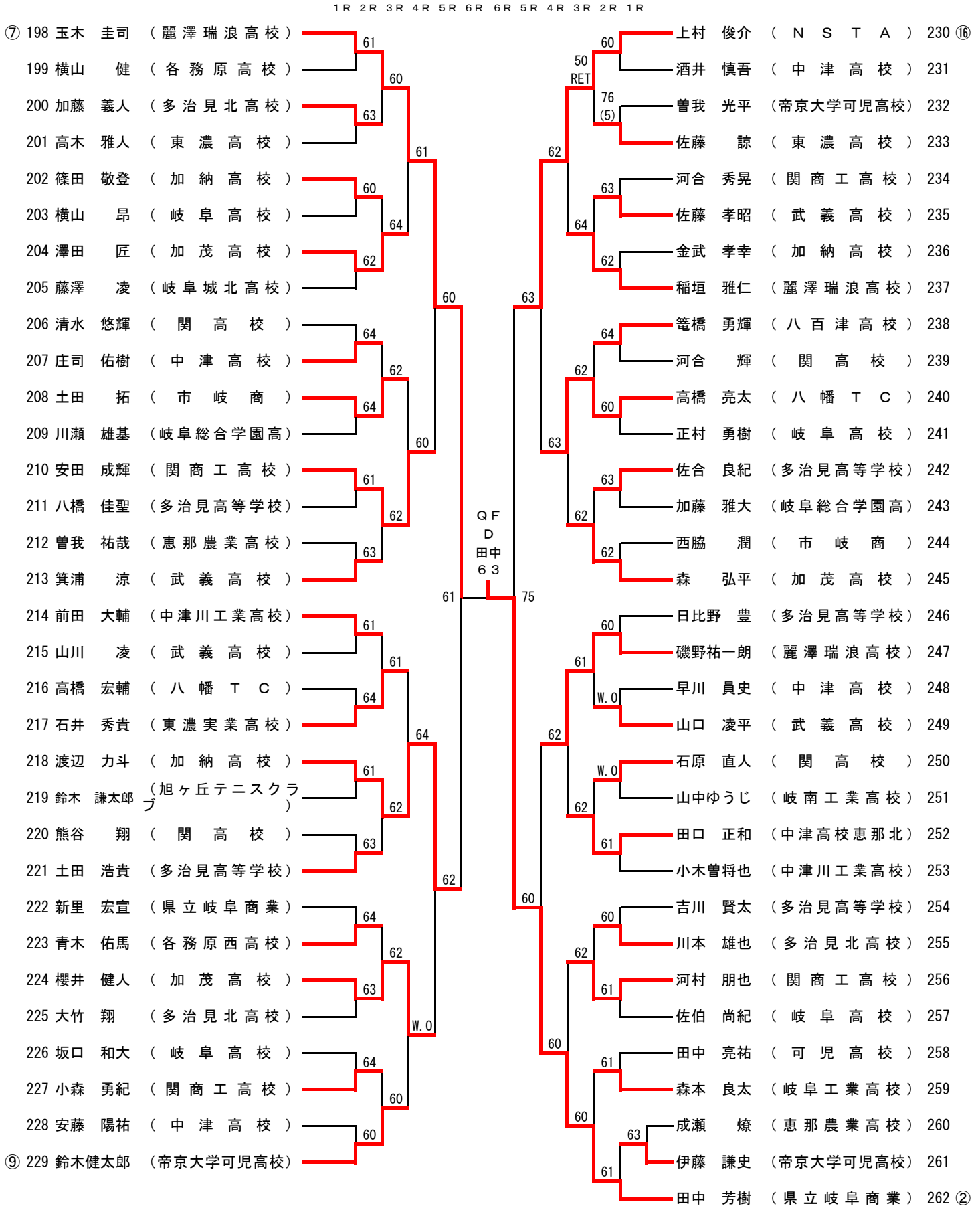




U 1 7 男子シングルス (3)



U17男子シングルス (4)



U17男子ダブルス(1)

			1 R	2 R	3 R	4 R	Q F	S F	
①	1	杉江 勇太・旗 宏輔	(麗澤瑞浪高等学校)		60				
	2	棚瀬 智也・桐山 和也	(岐阜高校)	62					
	3	山本 裕之・辻田 高裕	(可児高校)			61			
	4	玉野 浩大・佐橋康一郎	(東濃実業高校)	62				F	
	5	桐山 雄下・服部 泰徳	(多治見高等学校)		60			杉江・旗 61	
	6	平田 高士・廣川 涼	(関商工高校)	61					
	7	今井 智健・平田 将太	(関高校)				杉江・旗 63		
	8	永田 瑛嗣・近藤 啓太	(八百津高校)		76(3)				
	9	塚原 良亮・棚瀬 直哉	(岐阜総合学園高)	75					
	10	藤田 圭・三宅 雄貴	(帝京大学可児高校)			75			
	11	吉田 啓太・田原 拓磨	(加茂高校)	63					
	12	藤澤 凌・山内 健史	(岐阜城北高校)		63				
⑬	13	渡邊 岳寛・塚本 裕紀	(麗澤瑞浪高等学校)					杉江・旗 62	
	⑫	14	佐藤 拓・小森 友稀	(県立岐阜商業)		64			
		15	岩田 有矢・箕成 良彦	(市岐商)	61				
		16	友松 義喜・鷺見 宜紀	(関商工高校)			64		
		17	足立 智勇・横山 昂	(岐阜高校)	63				
		18	山本新之助・酒井 慎吾	(中津高校)		60			
		19	石原 直人・吉田 悠貴	(関高校)	60				
		20	仙洞田翔馬・前田 大輔	(中津川工業高校)				鈴木・小澤 62	
		21	村上 祐樹・横山 達哉	(岐南工業高校)	63				
		22	森本 良太・川瀬 宏仁	(岐阜工業高校)		61			
		23	成瀬 燎・原 大憲	(恵那農業高校)	62				
		24	廣瀬 紀章・近藤 勇太	(加納高校)			61		
25		和田 博光・西部 貴揮	(武義高校)	64					
26	河合 秀哉・佐合 良紀	(多治見高等学校)		62					
⑤	27	鈴木健太郎・小澤 将直	(帝京大学可児高校)					杉江・旗 63	
	④	28	秋山 昌慶・水野 雄矢	(多治見高等学校)		60			
		29	高橋 亮太・半谷 周哉	(八幡テニスクラブ)	64				
		30	岩田 翔太・松原 佳史	(岐阜高校)			60		
		31	松下 大祐・磯野祐一郎	(麗澤瑞浪高等学校)	63				
		32	新里 宏宣・説田 恭馬	(県立岐阜商業)		62			
		33	丸井 敬太・河合 輝	(関高校)	75				
		34	西田 慎悟・林 拓也	(武義高校)				秋山・水野 61	
		35	小森 勇紀・堀 達哉	(関商工高校)		76(2)			
		36	吉田 徳宏・小木曾将也	(中津川工業高校)	W 0				
		37	松井 泰章・千藤 大智	(恵那農業高校)			60		
		38	田口 宏樹・石井 秀貴	(東濃実業高校)	61				
39		近藤 将之・窪田 鉦大	(中津高校)		62				
⑬	40	大塚 慶和・高橋亮太郎	(加納高校)					秋山・水野 60	
	⑩	41	渡辺 力斗・清水 宏祐	(加納高校)		60			
		42	加藤 雅大・石谷 健人	(岐阜総合学園高)	75				
		43	水野 宏樹・松下 成吾	(武義高校)			63		
		44	藤代 賢太・佐藤 諒一	(帝京大学可児高校)	64				
		45	長縄 高幸・河村 朋也	(関商工高校)		63			
		46	森 弘平・櫻井 健人	(加茂高校)					
		47	丹羽 達貴・加藤 雅大	(各務原高校)	W 0			渡辺・清水 63	
		48	笹岡 賢佑・工藤 彰	(岐阜高校)		61			
		49	今井 雅人・和田 将一	(関高校)	61				
		50	青木 佑馬・小島 良平	(各務原西高校)			75		
		51	佐藤 孝昭・小栗 辰哉	(武義高校)	62				
52		加藤 淳貴・栗本 貴仁	(中津高校)		62				
⑥	53	加藤 脩志・岸本 勇介	(麗澤瑞浪高等学校)						

# U17男子ダブルス(2)

			1 R	2 R	3 R	4 R	Q F	S F
⑦	54	加瀬 良太・澤田 匠						
	55	桜井 裕介・村瀬 友規						
	56	山本 卓広・稲垣 雅仁						
	57	吉田 拓磨・田中 亮祐						
	58	坂口 和太・正村 勇樹						
	59	加藤 大輝・川瀬 雄基						
	60	山内 光貴・石田 旭人						
	61	澤居 優圭・奥田 秀樹						
	62	石原 章雄・鶴飼 良樹						
	63	野原 直也・奥村 宥大						
	64	岩原 貴広・可児 優大						
	65	山田 一輝・竹井裕一郎						
	66	桂川 壮平・田中 聖也						
⑨	67	野村慎太郎・平岩 涼太						
⑭	68	高橋 宏輔・清水 巧督						
	69	中村 宗彰・田口 智久						
	70	佐々木恵一・今井 大輔						
	71	中村 英幹・原尾 徳人						
	72	西脇 潤・立木 俊宏						
	73	曾我 祐哉・水野 隼						
	74	小見山晃輔・井口 啓佑						
	75	長尾 大輔・渡辺 瑛						
	76	伊藤 謙史・曾我 光平						
	77	加藤 悦久・金武 孝幸						
	78	清水 悠輝・伊藤 拓人						
	79	加納 秀彦・武藤 涼						
③	80	朝居 孝信・玉木 圭司						
⑧	81	藤崎 良倫・服部 新吾						
	82	前田 峻佑・尾関 雄亮						
	83	奥村 英典・片桐 一貴						
	84	古川 寛幸・那須 圭馬						
	85	磯川 毅・山本 大地						
	86	後藤 鷹・小坂 京祐						
	87	井上直志郎・田中 洋						
	88	曾我 良介・多田 初						
	89	戸谷 紘基・篠田 敬登						
	90	須田 晃嘉・山口 凌平						
	91	澤田 祐希・中根 朗善						
	92	佐伯 尚紀・柳原 一騎						
	93	青木 大輔・熊谷 翔						
⑪	94	安田 成輝・羽田 勝映						
⑮	95	林 航平・塚原 佑樹						
	96	青木 一磨・小嶋 宏誌						
	97	谷山 央弥・市原 寿佳						
	98	杉田 達郎・竹山 量規						
	99	箕浦 涼・石原 佑太						
	100	棚瀬 秀哉・河合 秀晃						
	101	長屋 智仁・山中ゆうじ						
	102	福田 隼一・杉山 達哉						
	103	小原 大輝・村井 独歩						
	104	横山 健・勝野 俊作						
	105	片桐 拓磨・小川翔太郎						
	106	辻 京助・井川 将成						
②	107	田中 芳樹・神山 翔多						

1 R 2 R 3 R 4 R Q F S F

加瀬・澤田

60

朝居・玉木

62

朝居・玉木

61

朝居・玉木

62

安田・羽田

64

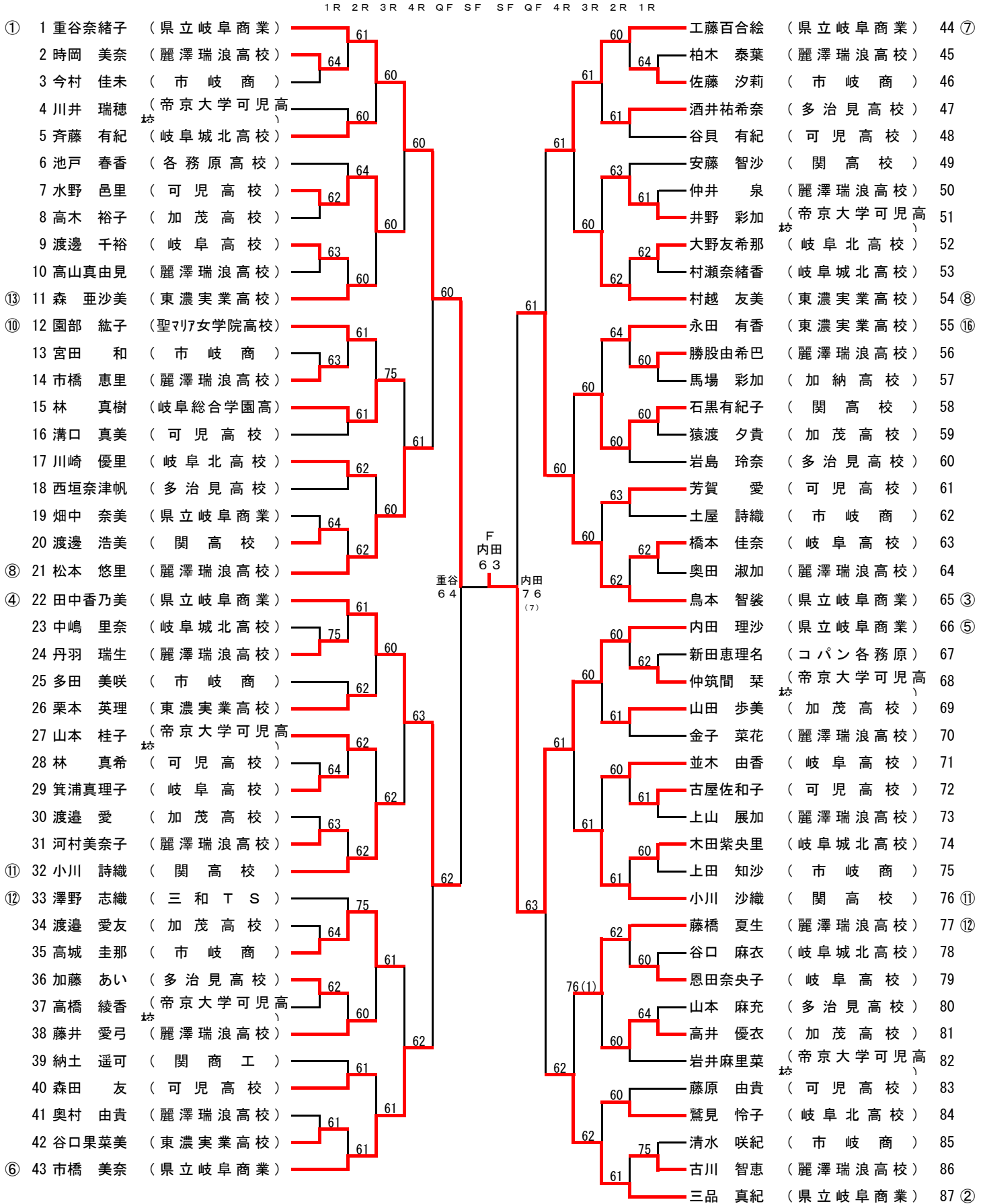
田中・神山

61

田中・神山

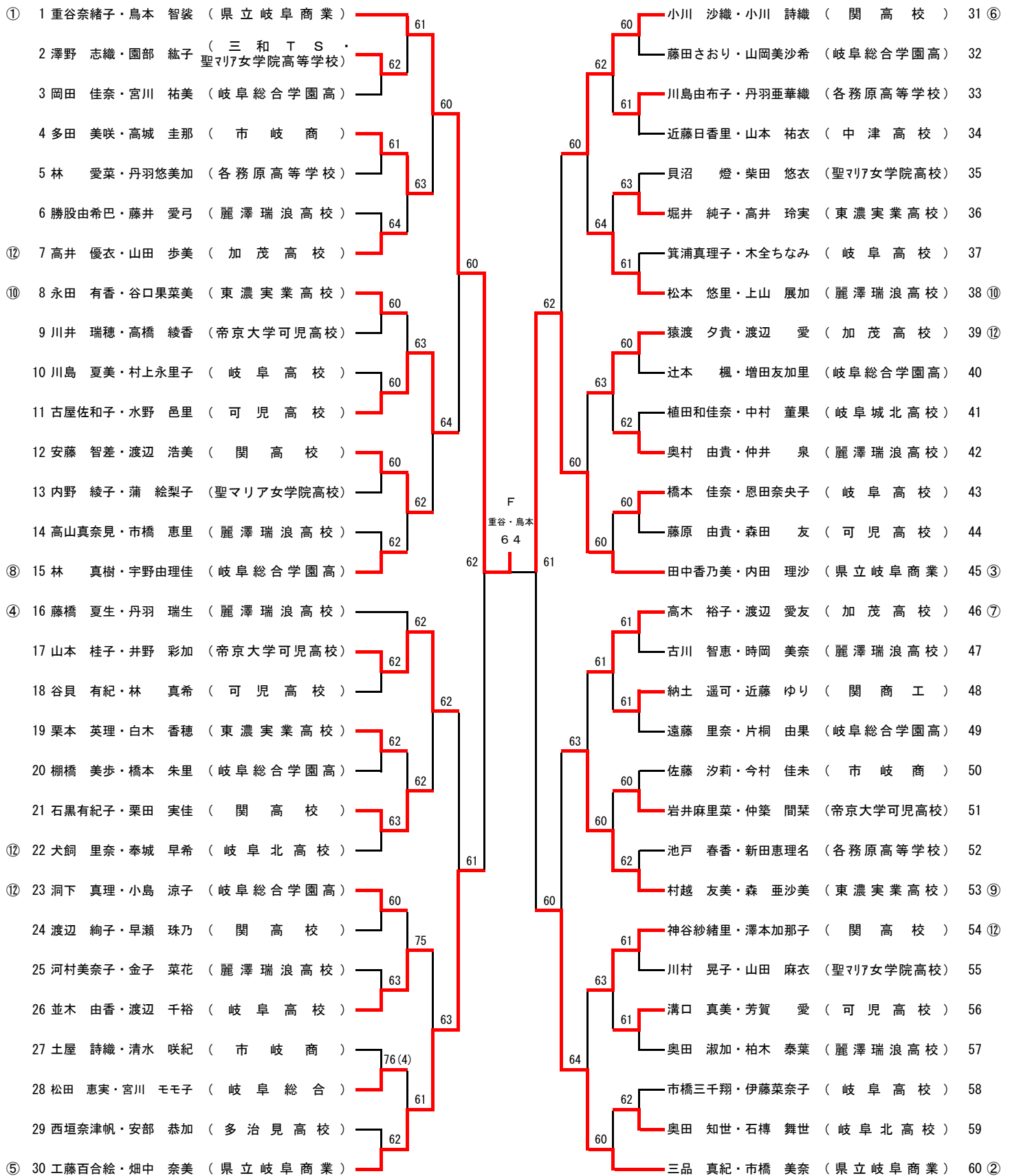
61

U17女子シングルス



U17女子ダブルス

1R 2R 3R QF SF SF QF 3R 2R 1R







U15女子シングルス

		1 R	2 R	Q F	S F	F
①	1 青木 柚里香 (TEAM RISING SUN)	青木 60	青木 60	青木 60	青木 61	青木 61
	2 浅野 加奈 (加納高校)					
	3 亀谷 京香 (帝京大学可児高校)	杉浦 61				
	4 杉浦 紗織 (ニッケテニスドーム岐阜)					
	5 洞山 未晴 (岐阜グリーンテニスクラブ)	広川 62				
	6 広川 茜 (Team遊ing)		大塚 64			
	7 高城 有里 (松原庭球倶楽部)	大塚 60				
⑤	8 大塚 光歩子 (恵那峡TC)					
④	9 伊藤 愛 (TEAM FAST)	橋本 63	橋本 62	吉田 61		
	10 橋本 有未 (飛驒GTC)					
	11 籠橋 麻衣 (帝京大学可児高校)	山田 61				
	12 山田 沙樹 (飛鳥TC)					
	13 森 愛佳 (加納高校)	吉田 60	吉田 61			
	14 吉田 みなみ (岐阜西テニスクラブ)					
	15 和田 彩江 (SCアクトス)	七野 75				
⑥	16 七野 亜沙美 (フェスタTC)					
⑦	17 吉田 真菜 (TTA)	喜多村 76(0)	奥村 62	奥村 62		
	18 喜多村 紫織 (S.J.C)					
	19 奥村 花江 (三和テニススクール)	奥村 60				
	20 武藤 瑞希 (小林クラブ)					
	21 岩田 愛美 (武義高校)	岩田 W.0	松橋 61			
	22 玉木 詩織 (加納高校)					
	23 西垣 あゆみ (岐阜総合学園高)	松橋 61				
③	24 松橋 紗椰 (松原庭球倶楽部)					
⑧	25 奥富 稚子 (松原庭球倶楽部)	奥富 62	奥富 63	長尾 63	長尾 61	
	26 橋詰 祥永子 (八幡テニスクラブ)					
	27 三谷 真央 (帝京大学可児高校)	平泉 60				
	28 平泉 晴香 (アイエヌオー)					
	29 栗本 桃子 (加納高校)	栗本 62	長尾 60			
	30 宮川 亜子 (多治見高校)					
	31 野々垣 恵巳 (市岐商)	長尾 60				
②	32 長尾 和子 (TEAM RISING SUN)					

U15男子ダブルス

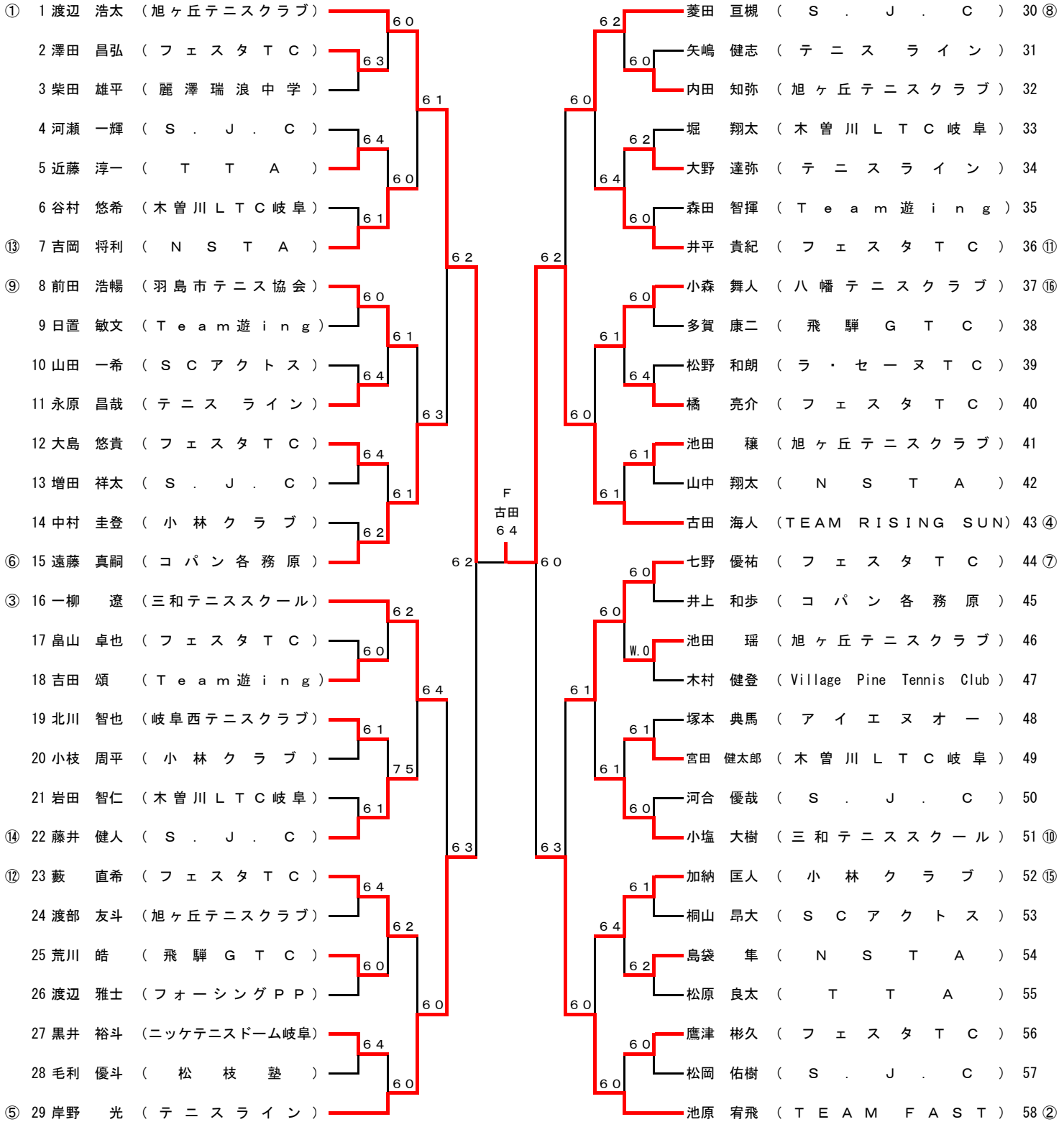
		1 R	2 R	Q F	S F	F
①	1 古田 陸人・長崎 勇樹 (TEAM RISING SUN)		古田・長崎			
	2 末次 敦貴・坪井 郁弥 (T T A)		6 0			
	3 藤田 篤志・古田 哲也 (東濃高校)	藤田・古田	6 4		古田・長崎	
	4 江崎 大将・松岡 雅人 (県立岐阜商業)			竹内・夏目	6 0	
	5 竹内 惇・夏目 三央 (麗澤瑞浪中学)			6 4		
④	6 吉田孝一郎・川島 由暉 (麗澤瑞浪高校)			大場・今井	6 1	
	7 杉浦 伸明・洞口 拓哉 (関商工高校)		大場・今井	6 3		
	8 大場 大慶・今井 良 (旭ヶ丘テニスクラブ)				6 4	
	9 平下 裕基・片岡祐太郎 (市岐商)		平下・片岡			
	10 松久 航輝・斉藤 顕司 (岐阜高校)		6 1			
	11 若山 託也・三品 哲平 (コパン各務原・岐阜GTC)			若山・三品	6 0	
	12 北堀 拓也・甲斐 由紘 (羽島市テニス協会・NSTA)			北堀・甲斐		
	13 熊本 誠太・山内 一樹 (麗澤瑞浪中学)			6 0		
	14 丸茂 勇輝・森 一也 (TEAM FAST・コパン各務原)		丸茂・森		6 4	
	15 小島 拓也・河村 大樹 (市岐商)		6 0			
③	16 杉山 雄己・平岩 淳 (小林クラブ・八幡テニスクラブ)			杉山・平岩	6 1	
	17 畑佐 航平・旗 勇貴 (八幡テニスクラブ)			畑佐・旗		
	18 上村 将之・三品 明大 (関商工高校)			W.0		
	19 曾我 昌士・堀 拓也 (中津高校)		曾我・堀		6 1	
	20 林 琢磨・矢部 貴大 (麗澤瑞浪中学)		6 0			
②	21 秋山 和潤・加藤 謙一 (旭ヶ丘テニスクラブ)			秋山・加藤	6 1	
						古田・長崎
						7 5

U15女子ダブルス

		1 R	Q F	S F	F	
①	1 青木柚里香・大塚光歩子 (TEAM RISING SUN・恵那峡TC)		青木・大塚			
	2 河田 悠里・近藤麻衣子 (岐阜総合学園高)		6 0			
	3 渡邊あすか・大野 真以 (各務原高等学校)	渡邊・大野	6 2		青木・大塚	
③	4 奥富 雅子・内田 咲季 (松原庭球倶楽部・小林クラブ)			奥富・内田	6 0	
	5 杉浦 紗織・山田 沙樹 (ニッケテニスドーム岐阜・飛鳥TC)			6 0		
	6 七野亜沙美・喜多村紫織 (フェスタTC・SJC)		七野・喜多村			青木・大塚
	7 西垣あゆみ・山本 彩衣 (岐阜総合学園高)		6 1			7 6 (4)
④	8 奥村 花江・吉田みなみ (三和TS・岐阜西テニスクラブ)			奥村・吉田	6 1	
	9 名和佐知恵・今井 美希 (岐阜総合学園高)					長尾・松橋
	10 籠橋 麻衣・三谷 真央 (帝京大学可児高校)		名和・今井		6 2	
			6 0			
②	11 長尾 和子・松橋 紗椰 (TEAM RISING SUN・松原庭球倶楽部)			長尾・松橋	6 0	

U13男子シングルス

1R 2R 3R QF SF SF QF 3R 2R 1R



U13女子シングルス

	1 R	2 R	3 R	Q F	S F	F
① 1 鵜飼 美希 ( 恵 那 峡 T C )		鵜飼 6 1				
2 石原 麻夏 ( S . J . C )	石原 6 1					
3 青山 実紗 ( S C ア ク ト ス )			鵜飼 6 1			
4 薫田 彩夏 ( 飛 鳥 T C )		大羽 6 0				
5 大羽 祐綺 ( T e a m 遊 i n g )			船渡 6 1			
6 粥川 萌美 ( 八 幡 テ ニ ス ク ラ ブ )		船渡 6 0				
⑬ 7 舟渡 織姫 ( コ パ ン 各 務 原 )				鵜飼 6 3		
⑫ 8 青木 美映里 ( T E A M R I S I N G S U N )		青木 6 1				
9 井上 亜悠美 ( S . J . C )	五味川 6 0					
10 五味川 優衣 ( 八 幡 テ ニ ス ク ラ ブ )			山田 6 3			
11 井上 麻菜 ( ア イ エ ヌ オ ー )		澤田 6 3				
12 澤田 梨穂 ( フ ェ ス タ T C )			山田 6 0			
⑦ 13 山田 沙矢香 ( T E A M R I S I N G S U N )					本田 6 2	
③ 14 本田 更紗 ( 恵 那 峡 T C )		本田 6 0				
15 金田 滯香 ( S C ア ク ト ス )		篠田 6 3				
16 篠田 真帆 ( T E A M F A S T )			本田 6 1			
17 玉井 美希 ( 八 幡 テ ニ ス ク ラ ブ )		季羽 7 5				
18 季羽 奈々子 ( S . J . C )			元島 6 1			
⑮ 19 元島 優 ( 小 林 ク ラ ブ )				本田 6 1		
⑨ 20 木部 栞 ( 松 枝 塾 )		木部 6 0				
21 渡辺 ほなみ ( 三 和 テ ニ ス ス ク ー ル )		渡辺 6 1				
22 細川 友里 ( フ ェ ス タ T C )			木部 6 3			
23 近下 栞奈 ( T T A )		近下 6 3				
24 清水 円香 ( 八 幡 テ ニ ス ク ラ ブ )			鹿島 6 0			
⑤ 25 鹿島 弥生 ( 松 原 庭 球 倶 楽 部 )					本田 7 6 ( 4 )	
⑧ 26 神山 結衣 ( 小 林 ク ラ ブ )		神山 7 5				
27 箕浦 愛 ( 木 曾 川 L T C 岐 阜 )		多和田 6 1				
28 多和田 芽依 ( フ ェ ス タ T C )			神山 6 3			
29 坂本 沙紀 ( 八 幡 テ ニ ス ク ラ ブ )		坂本 6 0				
30 後藤 由佳 ( ア イ エ ヌ オ ー )			坂 6 0			
⑪ 31 坂 明香 ( T E A M R I S I N G S U N )						
⑭ 32 佐野 歩美 ( A S K Y )		佐野 6 3				
33 萩尾 唯 ( 三 和 テ ニ ス ス ク ー ル )		萩尾 6 2				
34 田中 美紀 ( 八 幡 テ ニ ス ク ラ ブ )			織田 6 1			
35 上田 ひかり ( S . J . C )		松尾 6 4				
36 松尾 里沙 ( ラ ・ セ ー ヌ T C )			織田 6 1			
④ 37 織田 萌 ( コ パ ン 各 務 原 )						
⑥ 38 井深 ゆめ ( 長 良 川 L T C )		井深 6 0				小野 7 6 ( 1 )
39 林 祐里 ( テ ニ ス ラ イ ン )		山田 6 2				
40 山田 奈穂 ( 八 幡 テ ニ ス ク ラ ブ )			井深 6 0			
41 若山 友香 ( コ パ ン 各 務 原 )		松浦 W. 0				
42 松浦 翠 ( T T A )			朝居 6 0			
⑩ 43 朝居 信乃 ( 松 原 庭 球 倶 楽 部 )						
⑬ 44 金田 みのり ( ハ ロ ー ズ ・ イ ン ド ア T S )		金田 6 1				
45 島袋 由布 ( N S T A )		小谷 6 1				
46 小谷 舞 ( 小 林 ク ラ ブ )			小野 6 0			
47 新井 佳奈 ( 三 和 テ ニ ス ス ク ー ル )		佐野 6 2				
48 佐野みちる ( S . J . C )			小野 6 0			
② 49 小野ゆり子 ( 恵 那 峡 T C )						

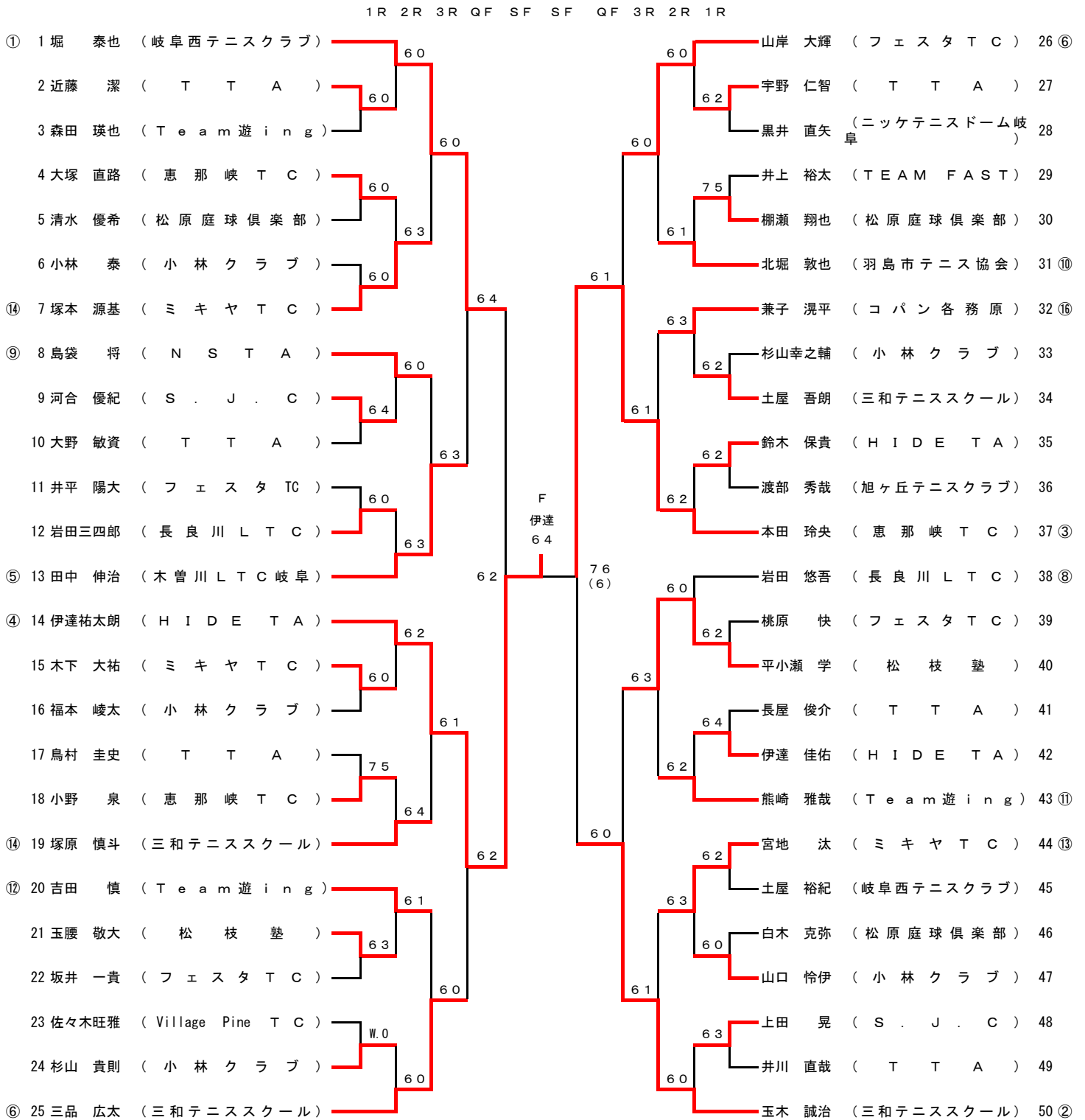
U13男子ダブルス

		1 R	Q F	S F	F
①	1 古田 海人・池原 宥飛 (TEAM RISING SUN・TEAM FAST)		古田・池原		
	2 山中 翔太・島袋 隼 (NSTA)	山中・島袋	6 1		
	3 伊藤 達人・中村 圭登 (小林クラブ)	6 1		古田・池原	
	④ 4 一柳 遼・七野 優祐 (三和TC・フェスタTC)		一柳・七野	7 5	
	5 岸野 光・大野 達弥 (テニスライン)	岸野・大野	6 2		
	6 橘 亮介・大島 悠貴 (フェスタTC)	6 2			古田・池原
	7 小枝 周平・加納 匡人 (小林クラブ)				6 4
	8 池田 穰・池田 瑠 (旭ヶ丘テニスクラブ)	池田・池田	7 6 (3)	吉岡・遠藤	
	③ 9 吉岡 将利・遠藤 真嗣 (NSTA・コパン各務原)		6 2		
	10 澤田 昌弘・井平 貴紀 (フェスタTC)	澤田・井平		吉岡・遠藤	
	11 日置 敏文・吉田 頌 (Team遊ing)	6 0		7 6 (5)	
	② 12 藪 直希・前田 浩暢 (フェスタTC・羽島市テニス協会)		藪・前田	6 1	

U13女子ダブルス

		1 R	2 R	Q F	S F	F
①	1 小野ゆり子・本田 更紗 (恵那峡TC)		小野・本田			
	2 井上 麻菜・後藤 由佳 (アイエヌオー)	井上・後藤	6 0			
	3 近下 葉奈・若山 友香 (TTA・コパン各務原)	W. O		小野・本田		
	4 井上亜悠美・佐野みちる (S.J.C)		田中・玉井	6 0		
	5 田中 美紀・玉井 美希 (八幡テニスクラブ)		6 2		小野・本田	
	③ 6 朝居 信乃・金田みのり (松原庭球倶楽部)		朝居・金田	6 1		
	7 佐野 歩美・舟渡 織姫 (ASKY・コパン各務原)		6 2	朝居・金田		
	8 萩尾 唯・渡辺ほなみ (三和テニススクール)		萩尾・渡辺	6 0		
	9 石原 麻夏・上田ひかり (S.J.C)		6 4			小野・本田
	10 鹿島 弥生・井深 ゆめ (松原庭球倶楽部・長良川LTC)		鹿島・井深			6 2
	11 季羽奈々子・竹村 緑子 (S.J.C)		6 1	鵜飼・坂		
	12 多和田芽依・箕浦 愛 (フェスタTC・木曾川LTC岐阜)		鵜飼・坂	6 4		
	③ 13 鵜飼 美希・坂 明香 (恵那峡TC・TEAM RISING SUN)		6 1			
	14 山田紗矢香・青木美映里 (TEAM RISING SUN)		山田・青木		木部・織田	
	15 篠田 真帆・青山 実紗 (TEAM FAST・SCアクトス)		6 0		6 2	
	16 清水 円香・五味川優衣 (八幡テニスクラブ)		清水・五味川		木部・織田	
	17 西村野乃花・高瀬 明里 (S.J.C)	6 0			6 4	
	② 18 木部 菜・織田 萌 (松枝塾・コパン各務原)		木部・織田	6 2		

U11男子シングルス



U11女子シングルス

	1 R	2 R	3 R	Q F	S F	F
① 1 安藤 帆乃香 ( T T A )		安藤 6 1				
2 水崎 姫花 (三和テニススクール)	水崎 6 1					
3 柴田 友利香 ( T e a m 遊 i n g )			安藤 6 0			
4 丹羽 絢香 ( フェ ス タ T C )		丹羽 6 1				
5 小枝 茉由 ( 小 林 ク ラ ブ )				安藤 6 1		
6 白木 小晴 ( 松 原 庭 球 倶 楽 部 )		伊達 6 2				
7 伊達 摩紘 ( H I D E T A )			佐野 6 0			
8 佐野 ちひろ ( S . J . C )		佐野 6 1				
⑧ 9 栗田 華帆 ( T T A )					安藤 6 2	
③ 10 佐野 結花 ( A S K Y )		佐野 6 1				
11 山田 有莉 ( 八 幡 テ ニ ス ク ラ ブ )	山田 6 2					
12 前田 萌 ( 羽 島 市 テ ニ ス 協 会 )			佐野 6 0			
13 柴山 実咲 ( 松 原 庭 球 倶 楽 部 )		中島 6 0				
14 中島 美純 ( T E A M F A S T )				鵜飼 6 1		
15 林 祐南 ( 三 和 テ ニ ス ス ク ー ル )		林 6 2				
16 大羽 涼華 ( T e a m 遊 i n g )			鵜飼 6 0			
17 竹村 美優 ( T T A )	竹村 6 1					
18 井道 桃花 ( T E A M F A S T )		鵜飼 6 0				
⑤ 19 鵜飼 有希 ( 恵 那 峡 T C )						安藤 6 0
⑥ 20 水野 真衣 ( 松 枝 塾 )		水野 6 0				
21 柴田 絵利香 ( T e a m 遊 i n g )			水野 6 0			
22 山田 果穂 ( 飛 鳥 T C )		山田 7 5				
23 井口 周子 ( 松 原 庭 球 倶 楽 部 )				木部 6 2		
24 松井 悠紀 ( S . J . C )		松井 6 0				
25 松尾 沙希 ( ラ ・ セ ー ヌ T C )				木部 6 1		
26 疋田 珠莉亜 ( T T A )	疋田 6 4					
27 篠田 侑香 ( T E A M F A S T )		木部 6 1				
④ 28 木部 静 ( 松 枝 塾 )					一柳 6 4	
⑥ 29 舟渡 玲緒 ( コ パ ン 各 務 原 )		船渡 6 0				
30 長尾 朋美 ( 恵 那 峡 T C )			船渡 6 0			
31 井上 瑞穂 ( ア イ エ ヌ オ ー )		小島 6 0				
32 小島 未央奈 ( 木 曾 川 L T C 岐 阜 )						
33 奥村 妃奈子 ( H I D E T A )		奥村 6 0		一柳 6 1		
34 後藤 未沙紀 ( S . J . C )						
35 栗田 真帆 ( T T A )	栗田 6 3			一柳 6 0		
36 柴田 法子 ( T e a m 遊 i n g )						
② 37 一柳 凛 ( 三 和 テ ニ ス ス ク ー ル )						



H19. 8. 11

U11男子ダブルス

	1R	QF	SF	F
① 1 玉木 誠治・本田 玲央 (三和TC・恵那峡TC)		玉木・本田		
2 山岸 大輝・伊達祐太郎 (フェスタ・HIDE TA)	山岸・伊達	6 1		
3 宮地 汰・塚本 源基 (ミキヤTC)	6 4		堀・岩田	
4 堀 泰也・岩田 悠吾 (岐阜西テニスクラブ・長良川LTC)		堀・岩田	6 2	
5 小林 泰・福本 峻太 (小林クラブ)	小林・福本	6 0		
6 白木 克弥・棚瀬 翔也 (松原庭球倶楽部)	6 1			田中・岩田
7 上田 晃・清水 優希 (SJC・松原庭球倶楽部)	兼子・北堀			6 2
8 兼子 滉平・北堀 敦也 (コパン各務原・羽島市テニス協会)	6 1	熊崎・吉田	6 2	
9 熊崎 雅哉・吉田 慎 (Team遊ing)				田中・岩田
10 鳥村 圭史・長屋 俊介 (TTA)	鳥村・長屋		6 0	
11 小野 泉・大塚 直路 (恵那峡TC)	6 4			
② 12 田中 伸治・岩田三四郎 (木曾川LTC岐阜・長良川LTC)		田中・岩田	6 0	

H19. 8. 10

U11女子ダブルス

	1R	QF	SF	F
① 1 佐野 結花・舟渡 玲緒 (ASKY・コパン各務原)		佐野・舟渡		
2 小枝 茉由・後藤 莉子 (小林クラブ)	鵜飼・長尾	6 1		
3 鵜飼 有希・長尾 朋美 (恵那峡TC)	6 0		佐野・舟渡	
4 疋田珠莉亜・堀江ひかる (TTA・関スポーツ塾T)		松井・佐野	6 3	
5 松井 悠紀・佐野ちひろ (SJC)		6 0		安藤・栗田
6 井口 周子・柴山 実咲 (松原庭球倶楽部)		篠田・中島		6 3
7 篠田 侑香・中島 美純 (TEAMFAST)		6 1		
8 木部 静・水野 真衣 (松枝塾)			安藤・栗田	6 0
② 9 安藤帆乃香・栗田 華帆 (TTA)		安藤・栗田	7 6 (3)	