

男子 の 部 (1) 期 日 平成 2 0 年 7 月 2 0 日 (日)

			1 R	2 R	3 R	4 R	B F
1	福 田 讓	(松 枝 塾)					
2	升 田 雄 士	(岐 阜 薬 科 大 学)					
3	岸 野 光	(フ ェ ス タ T C)		高 木	W . O		
4	高 木 仁 志	(O R A T T A)		W . O		早 川	
5	神 納 徹	(岐 阜 聖 徳 学 園 大 学)		早 川		W . O	
6	早 川 誠	(長 良 川 R K C)		6 1	早 川		
7	小 森 慎 也	(ト ン ボ T C)		松 下	6 1		
8	松 下 幸 司	(B R E A K B A C K)		6 2		早 川	
9	戸 崎 賢 治	(岐 阜 L T C)		森		7 6 / 6	
10	森 幹 夫	(S C ア ク ト ス)		7 5	中 瀬		
11	中 瀬 泰	(T E A M W H A L E S)		中 瀬	6 3		
12	正 田 尚 大	(岐 南 工 業 高 校)		6 2		中 瀬	
13	松 久 僚 介	(岐 阜 聖 徳 学 園 大 学)		松 久		6 2	
14	嶋 井 敏 孝	(小 林 ク ラ ブ)		6 2	松 久		
15	田 藤 公 彦	(P . S . P a)		田 藤	7 5		
16	小 島 伸 介	(K K S S)		6 0			佐 藤
17	棚 橋 利 行	(松 原 庭 球 俱 楽 部)					7 6 (5)
18	島 田 雄 太	(テ ニ ス ヨ ッ プ N A W A)			佐 藤		Ret.
19	佐 藤 拓	(県 立 岐 阜 商 業 高 校)		佐 藤	W . O		
20	堀 部 英 幸	(岐 阜 プ ラ)		6 2		佐 藤	
21	本 村 峰 人	(ミ ン ク ス T C)		加 藤		6 1	
22	加 藤 正 明	(ウ メ ダ)		6 4	伊 藤		
23	森 裕 昭	(B R E A K B A C K)		伊 藤	6 1		
24	伊 藤 法	(T ネ ー キ ュ ア ッ プ)		6 1		佐 藤	
25	島 田 涼 平	(岐 阜 聖 徳 学 園 大 学)		島 田		6 3	
26	林 仁 志	(ト ン ボ T C)		6 4	島 田		
27	平 下 和 良	(ハ ー ス 岐 阜 イ ン ト ア)		平 下	6 0		
28	和 田 孝 太	(松 原 庭 球 俱 楽 部)		W . O		加 藤	
29	久 江 浩 司	(ア ル フ ァ)		久 江		6 3	
30	宮 城 康 雄	(岐 南 工 業 高 校)		6 2	加 藤		
31	高 橋 秀 和	(岐 阜 県 庁)		加 藤	6 1		
32	加 藤 直 輝	(T S ス マ ッ シ ュ)		6 3			

8 ; 4 0 1 R 1 ~ 1 2 9 ; 1 0 1 R 1 3 ~ 2 4 9 ; 5 0 1 R 2 5 ~ 3 2

引 続 き 2 R ~ B F 迄 S F ・ F は、行 い ま せ ん。

男子 5 5 歳 以 上 期 日 平成 2 0 年 7 月 2 0 日 (日)

			1 R	2 R	S F	F
1	市 川 正 美	(岐 阜 L T C)			市 川	
2	島 田 充 孝	(カ ナ デ ィ ア ン C)		辻		
3	辻 英 治	(ミ ン ク ス T C)		W . O	6 2	市 川
4	松 森 勝 美	(カ ナ デ ィ ア ン C)				6 1
5	堀 江 謙 雄	(岐 阜 L T C)			W . O	市 川
6	宮 本 邦 雄	(カ ナ デ ィ ア ン C)		後 藤	村 瀬	
7	後 藤 英 健	(ミ ン ク ス T C)		W . O		6 1
8	村 瀬 一 基	(岐 阜 L T C)			7 6 / 5	酒 井
9	酒 井 均	(岐 南 T C)		酒 井	酒 井	6 2
10	河 村 住 夫	(岐 阜 L T C)		6 1		
11	川 出 謙 二	(ナ ウ シ カ T C)			7 5	

1 3 : 3 0 1 R 1 5 : 3 0 2 R 引 続 き S F ・ F 迄

男子 の 部 (2) 期 日 平成 2 0 年 7 月 2 6 日 (土)

	1 R	2 R	3 R	4 R	5 R	B F
3 3 松原茂寿 (松原庭球倶楽部)	太田					
3 4 太田祐司 (トンボTC)	W.O	太田				
3 5 梅田澄雄 (ウメダ)	梅田	6 3				
3 6 藤田健治 (ING)	6 4			増永		
3 7 小森友稀 (県立岐阜商業高校)				6 1		
3 8 政田秀栄 (スポーツJIRO)		増永				
3 9 増永智彦 (P.S.Pa)	増永	W.O				
4 0 中島健一 (川崎重工)	6 1					
4 1 曾我部光 (岐阜LTC)	曾我部					
4 2 杉山智 (TEAM WHALES)	大野	6 1			増永	
4 3 大野寿之 (大野TC)	W.O		松田		1 0 Ret	
4 4 松田哲也 (松原庭球倶楽部)	松田		6 2			
4 5 中村政治 (BREAK BACK)	7 6 / 5	松田				
4 6 園城和志 (ポニーTC)	W.O					
4 7 鹿村竜之 (SCアクトス)				中辻		
4 8 説田恭馬 (県立岐阜商業高校)	長屋			7 5		
4 9 長屋崇生 (テニショップNAWA)	W.O	長屋				
5 0 新里宏宣 (県立岐阜商業高校)	名倉	6 3				
5 1 名倉正巳 (トンボTC)	W.O		中辻			
5 2 池内良次 (BURNING)	川島		7 5			
5 3 川島久史 (Let's)	W.O	中辻				
5 4 荒井綾一 (岐阜聖徳学園大学)	中辻	6 0				
5 5 中辻和之 (岐阜LTC)	W.O				太田	
5 6 岩田晃明 (ミンクスTC)	岩田				6 0	
5 7 菅原朋史 (岐南工業高校)	W.O	出口				
5 8 出口慶人 (松原庭球倶楽部)	出口	6 2				
5 9 松井秀憲 (松枝塾)	6 2		出口			
6 0 大島悠貴 (フェスタTC)	馬淵		6 3			
6 1 馬淵規嘉 (BREAK BACK)	W.O	馬淵				
6 2 山本新一 (平成グリーンTC)	山本	6 3				
6 3 川崎裕史 (岐阜県庁)	6 3			太田		
6 4 松岡雅人 (県立岐阜商業高校)	牧野			6 3		
6 5 牧野弘 (アルファ)	W.O	太田				
6 6 仲井幸希 (岐阜聖徳学園大学)	太田	6 0				
6 7 太田雄介 (ハローズ岐阜インドア)	W.O		太田			
6 8 五十川英紀 (松原庭球倶楽部)	五十川		6 2			
6 9 萩原達也 (ORATTA)	W.O	五十川			太田	
7 0 篠田仁 (KKS)	W.O				6 3	
7 1 坂井田元三郎 (岐阜LTC)	坂井田					
7 2 村松剛志 (岐阜プラ)	W.O	廣瀬				
7 3 廣瀬雅人 (テニショップNAWA)	廣瀬	6 0				
7 4 武藤佑太 (岐阜聖徳学園大学)	7 5			廣瀬		
7 5 祖父江圭亮 (岐阜薬科大学)				6 1		
7 6 齋藤史郎 (SCアクトス)		粟田				
7 7 増永英史 (P.S.Pa)	粟田	W.O				
7 8 粟田圭一 (長良川RKC)	W.O					

1 2 ; 3 0 1 R 4 2 ~ 6 3 1 3 ; 0 0 1 R 6 4 ~ 6 9 2 R 3 3 ~ 4 1

1 4 ; 0 0 2 R 7 0 ~ 7 8 引き続き 3 R ~ B F 迄

S F ・ F は、行いません。

男子 の 部 (3) 期 日 平 成 2 0 年 8 月 2 日 (土)

	1 R	2 R	3 R	4 R	5 R	B F
79 後藤寛典 (川崎重工)	後藤					
80 戸谷真士 (岐阜薬科大学)	W.O	後藤				
81 野垣慎吾 (岐阜プラ)	野垣	6 2				
82 林達浩 (松原庭球倶楽部)	W.O			後藤		
83 川地章弘 (K K S S)	都筑			6 0		
84 都築尚将 (岐阜聖徳学園大学)	W.O	都筑				
85 岡崎定明 (アルファ)	岡崎	6 2				
86 須田和久 (トンボTC)	6 2				後藤	
87 福本峻太 (小林クラブ)	福本				6 2	
88 深尾隆二 (BREAK BACK)	W.O	本村				
89 本村卓人 (ミンクスTC)	本村	6 4				
90 三品哲平 (県立岐阜商業高校)	W.O			松尾		
91 松尾紳司 (TEAM WHALES)	松尾			6 1		
92 大橋清弘 (L e t ' s)	6 4	松尾				
93 市原宏紀 (松原庭球倶楽部)	市原			6 2		
94 服部雄輔 (SCアクトス)	W.O	市原				
95 福田雅人 (BURNING)	W.O					
96 柴田善弘 (P . S . P a)					後藤寛	
97 粕渕成司 (岐阜聖徳学園大学)	粕渕				6 3	
98 洞田鉄也 (ホラタ)	W.O	畑中				
99 白木完治 (長良川RKC)	畑中	6 1	畑中			
100 畑中孝志 (ハタナカ)	W.O		W.O			
101 大野晴彦 (松原庭球倶楽部)						
102 高井勇人 (テニショップNAWA)				畑中		
103 梅田晶央 (ラウンジ西岐阜)	梅田			7 5		
104 若山託也 (県立岐阜商業高校)	W.O	古田				
105 鷹津彬久 (フェスタTC)	古田	6 1				
106 古田海人 (T R S)	W.O				後藤	
107 佐藤聖司 (P . S . P a)	池田				6 1	
108 池田裕樹 (岐阜県庁)	W.O	池田				
109 清水大樹 (岐阜聖徳学園大学)	清水	6 4				
110 横山達哉 (岐南工業高校)	6 4			後藤		
111 松浦信雄 (トンボTC)	松浦			6 2		
112 土屋光市 (SCアクトス)	W.O	後藤				
113 辻潤 (ORATTA)	後藤	6 0				
114 後藤孝司 (松枝塾)	W.O					

10;30 1R 93~100 11:00 2R 79~92 11:30 2R 101~104

12;30 2R 105~114 引き続き 3R~BF迄 SF・Fは、行いません。

女子 40 歳以上 期 日 平 成 2 0 年 8 月 2 日 (土)

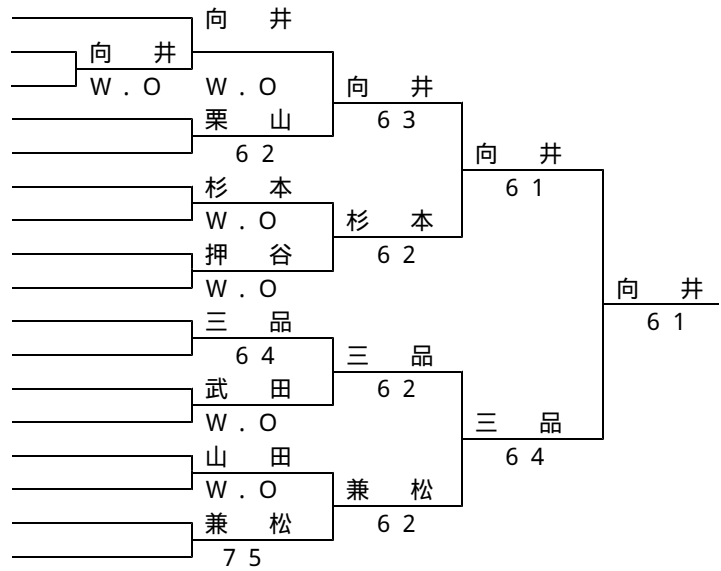
	1 R	S F	F
1 荒井百合子 (岐阜LTC)	荒井		
2 松並美代子 (岐阜市庭球C)	5 5 Ret.	石黒	
3 今井よし子 (岐阜LTC)	石黒	0 5 Ret.	
4 石黒優美子 (SCアクトス)	W.O		永田
5 永田玲子 (岐南TC)	永田		6 1
6 田中幸子 (岐阜LTC)	6 1	永田	
7 島袋道子 (ポニーTC)	堀江	6 4	
8 堀江紀子 (岐阜LTC)	6 0		

13;30 1R 引き続き F迄

男子 4 5 歳以上 期 日 平成 2 0 年 7 月 2 7 日 (日)

1 R 2 R 3 R S F F

- 1 松 居 正 樹 (岐 阜 L T C)
- 2 向 井 利 明 (スポ ー ツ J I R O)
- 3 富 田 豊 (岐 阜 グ リ ー ン T C)
- 4 野 村 浩 司 (S C ア ク ト ス)
- 5 栗 山 智 明 (スポ ー ツ J I R O)
- 6 岡 田 啓 一 (スポ ー ツ J I R O)
- 7 杉 本 学 (カ ナ デ ィ ア ン C)
- 8 押 谷 長 玄 (岐 南 T C)
- 9 米 原 一 郎 (岐 阜 グ リ ー ン T C)
- 10 三 品 洋 (岐 阜 グ リ ー ン T C)
- 11 三 橋 正 置 (岐 阜 L T C)
- 12 武 田 幸 児 (岐 阜 L T C)
- 13 戸 谷 正 志 (三 和 小 学 校)
- 14 岡 田 秀 利 (岐 阜 県 庁)
- 15 山 田 則 隆 (ナ ウ シ カ T C)
- 16 兼 松 雅 之 (岐 阜 市 庭 球 C)
- 17 坂 井 田 実 (岐 阜 L T C)

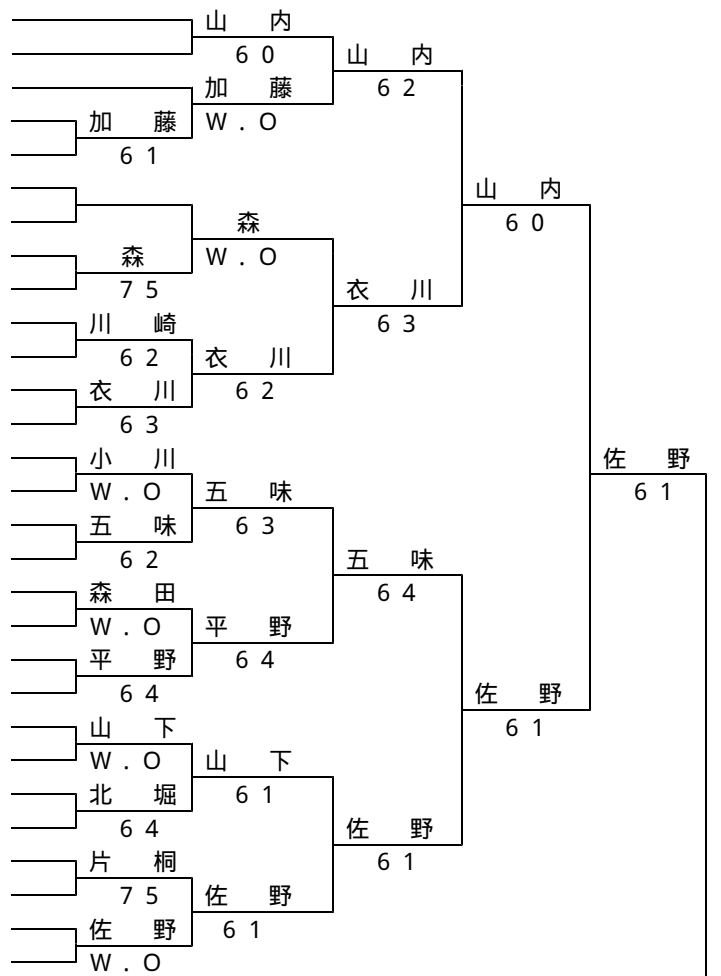


12:30 1R 14:00 2R 引き続き 3R ~ F迄

男 子 の 部 (4 - 1) 期 日 平成 2 0 年 8 月 9 日 (土)

1 R 2 R 3 R 4 R 5 R B F

- 115 山 内 志 文 (凜 心 テ ニ ス ク ラ ブ)
- 116 井 平 貴 紀 (フ ェ ス タ T C)
- 117 馬 瀬 口 晃 二 (O R A T T A)
- 118 加 藤 達 耶 (県 立 岐 阜 商 業 高 校)
- 119 浦 田 輝 雄 (松 原 庭 球 倶 楽 部)
- 120 岩 本 稔 (平 成 グ リ ー ン T C)
- 121 大 西 洋 治 (T E A M W H A L E S)
- 122 森 雅 和 (岐 阜 聖 徳 学 園 大 学)
- 123 河 野 誠 (B R E A K B A C K)
- 124 小 鹿 卓 宏 (P . S . P a)
- 125 川 崎 幾 重 郎 (S C ア ク ト ス)
- 126 高 橋 良 彰 (テ ニ ス シ ョ ッ プ N A W A)
- 127 衣 川 英 一 (松 枝 塾)
- 128 阿 部 雄 紀 (岐 南 工 業 高 校)
- 129 小 川 達 也 (T ネ ー ギ ャ ア ッ プ)
- 130 五 味 康 幸 (岐 阜 聖 徳 学 園 大 学)
- 131 根 本 千 彰 (松 原 庭 球 倶 楽 部)
- 132 鶴 飼 良 太 (岐 阜 プ ラ)
- 133 森 田 進 也 (岐 阜 県 庁)
- 134 平 野 友 哉 (H O - Z 岐 阜 イ ン ド ア)
- 135 榮 喜 忍 (ミ ン ク ス T C)
- 136 山 下 好 彦 (長 良 川 R K C)
- 137 波 多 野 強 治 (ト ン ボ T C)
- 138 猪 俣 泰 久 (松 原 庭 球 倶 楽 部)
- 139 北 堀 拓 也 (県 立 岐 阜 商 業 高 校)
- 140 片 桐 礼 博 (Z . W O O)
- 141 石 川 剛 史 (岐 阜 聖 徳 学 園 大 学)
- 142 松 下 謙 介 (L e t ' s)
- 143 佐 野 健 太 (A S K Y)



10:30 1R 118 ~ 135, 11:10 1R 136 ~ 151 11:50 1R 152 ~ 167, 12:30 2R 115 ~ 117, 13:30 2R 168 ~ 171 引き続き B F まで

男子の部 (4-2) 期日 平成20年 8月 9日(土)

	1 R	2 R	3 R	4 R	5 R	BF
144 江端 邦明 (パワーズ)	江端	W.O	高木			佐野 60
145 牧野 弘 (SCアクトス)	高木	61				
146 高木 仁志 (岐阜市庭球C)	高木	60	杉山			
147 吉原 健彦 (松原庭球倶楽部)	60					
148 高井 靖 (TEAM WHALES)	杉山	61	杉山	64		
149 杉山 陽介 (松枝塾)	61	64				
150 林 真之 (県立岐阜商業高校)	福井	60				
151 福井 拓也 (テニショップNAWA)	60			杉山		
152 田淵 伸吾 (岐阜グリーンTC)	加賀見	76(3)	加賀見	62		
153 加賀見 渡 (TSスマッシュ)	76(3)	63				
154 山岡 名波都 (BREAK BACK)	山岡	63				
155 三石 雄一 (トンボTC)	W.O		加賀見			
156 藤原 良平 (岐阜聖徳学園大学)	宮崎	62	75			
157 宮崎 拓也 (大日コンサルタント)	62	64				
158 大谷 文都 (Let's)	大谷	64				
159 堀江 祐太朗 (岐阜聖徳学園大学)	61				杉山	
160 知花 聖尚 (岐阜薬科大学)	川田				64	
161 川田 真樹 (ORATTA)	W.O	三宅				
162 三宅 毅 (岐阜県庁)	三宅	63				
163 久保田 一広 (岐阜プラ)	W.O		三宅			
164 飯沼 敬司 (P.S.Pa)	苅野	61				
165 苅野 力也 (岐阜聖徳学園大学)	W.O	61				
166 森 泰樹 (平成グリーンTC)	大野	61				
167 大野 元貴 (県立岐阜商業高校)	W.O			三宅		
168 谷村 直樹 (松原庭球倶楽部)		川地		W.O		
169 川地 隆志 (KKSS)		W.O	川地			
170 苅谷 安人 (カリヤTC)		苅谷	61			
171 八竹 孝幸 (岐阜市庭球C)		W.O				

10:30 1R 118~135, 11:10 1R 136~151 11:50 1R 152~167,
 12:30 2R 115~117, 13:30 2R 168~171 引き続き BFまで

女子の部 (1) 期日平成20年 7月27日(日)

	1 R	2 R	3 R	4 R	S F	F
1 酒井 由香 (松原庭球倶楽部)	酒井	64	酒井			
2 山田 美紀 (アスクグリーン)	松田	61				
3 荻島 ひろみ (岐阜薬科大学)	W.O			酒井		
4 松田 梨奈 (県立岐阜商業高校)	W.O			61		
5 藤吉 紀美子 (カナディアンC)	藤吉	W.O	松村			
6 朝居 信乃 (松原庭球倶楽部)	W.O		60			
7 加藤 あゆ美 (SCアクトス)	松村	60				
8 松村 美智子 (H-O 岐阜イデア)	W.O				酒井	
9 山本 久美子 (平成グリーンTC)	山本				61	
10 橋本 茉緒 (岐阜薬科大学)	W.O	山本				
11 武藤 瑞希 (小林クラブ)	武藤	61				
12 春日 光 (岐阜薬科大学)	W.O			山本		
13 吉田 桃子 (県立岐阜商業高校)	吉田	34				
14 栗本 美里 (トンボTC)	62	Ret.				
15 藤井 敦子 (アスクグリーン)	藤井	60				
16 塚本 すなほ (岐阜LTC)	塚本	61				
17 加藤 理紗 (県立岐阜商業高校)	W.O					

8:40 1R 16~37, 10:30 1R 38~49, 11:30 2R 1~15 Fまで

女子 の 部 (2) 期 日 平成 2 0 年 7 月 2 7 日 (日)

	1 R	2 R	3 R	4 R	S F	F
1 8 佐藤 敦子 (アスクグリーン)	大野					酒井 6 2
1 9 大野 恵子 (SCアクトス)	W.O	大野				
2 0 藤井 秀子 (岐阜LTC)	藤井	6 4				
2 1 松橋 紗椰 (県立岐阜商業高校)	W.O		笠井			
2 2 鳥本 智裳 (松原庭球倶楽部)	笠井		6 2			
2 3 笠井 和子 (岐南TC)	W.O	笠井				
2 4 西山 彩子 (岐阜薬科大学)	日下部	6 1				
2 5 日下部 由美 (クサカベ)	W.O			笠井		
2 6 田村 英子 (アスクグリーン)	森島			7 5		
2 7 森島 美紀 (ハロ-ズ岐阜ｲﾝﾄﾞｱ)	W.O	佐野				
2 8 佐野 みちる (小林クラブ)	佐野	6 4				
2 9 坂 明香 (TRS)	W.O		佐野			
3 0 吉田 みなみ (岐阜西TC)			W.O			
3 1 酒井 里佳 (SCアクトス)						
3 2 北川 佳美 (アスクグリーン)						
3 3 田中 香乃美 (県立岐阜商業高校)					笠井	
3 4 塚本 有光子 (ポニーTC)					6 4	
3 5 長尾 和子 (県立岐阜商業高校)		輿				
3 6 輿 今子 (岐阜LTC)	輿	W.O				
3 7 藤井 訓子 (フジイ)	W.O		喜多村			
3 8 佐野 ちひろ (小林クラブ)	喜多村		6 2			
3 9 喜多村 紫織 (県立岐阜商業高校)	6 2	喜多村				
4 0 佐野 結花 (ASKY)		W.O				
4 1 茜 菜衣 (岐阜薬科大学)				喜多村		
4 2 吉村 敬子 (TEAM WHALES)	吉村			6 3		
4 3 岩田 明子 (SCアクトス)	W.O	吉村				
4 4 細川 友里 (フェスタTC)	細川	6 2				
4 5 吉田 明香 (県立岐阜商業高校)	7 5		吉村			
4 6 若林 亜季 (岐阜聖徳学園大学)			6 0			
4 7 大塚 万祐子 (岐阜薬科大学)		後藤				
4 8 後藤 優子 (トンボTC)	後藤	W.O				
4 9 中島 恵子 (平成グリーンTC)	W.O					

8 : 4 0 1 R 1 6 ~ 3 7 , 1 0 : 3 0 1 R 3 8 ~ 4 9 , 1 1 : 3 0 2 R 1 ~ 1 5 F まで

女子 FINAL

(1 ~ 1 7) 酒井 由香 (松原庭球倶楽部)	酒井
(1 8 ~ 4 9) 笠井 和子 (岐南TC)	6 2

男子 の 部 日程が変更になりましたので、4つのブロック決勝までとします。

各ブロックの優勝者は、

- (1) 佐藤 拓 (県立岐阜商業高校)
- (2) 太田 雄介 (ハロ-ズ 岐阜ｲﾝﾄﾞｱ)
- (3) 後藤 寛典 (川崎 重工)
- (4) 佐野 健太 (A S K Y)