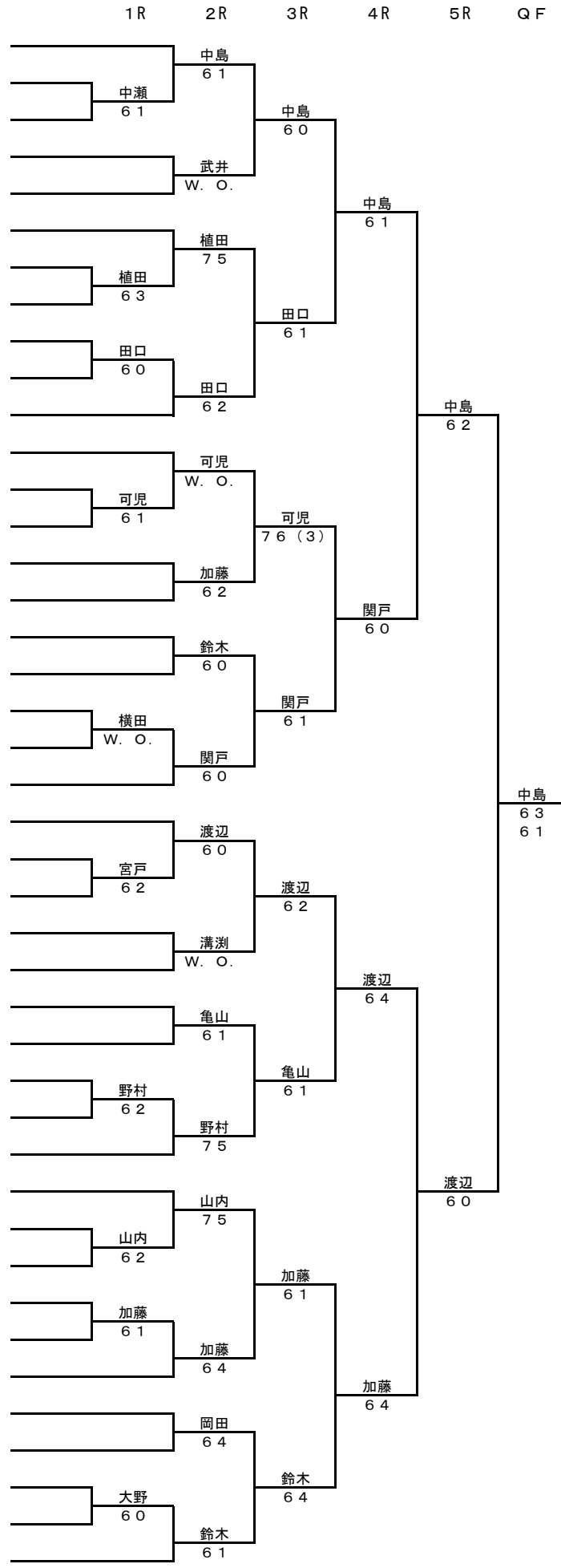


男子シングルス(1)

		1R	2R	3R	4R	5R	QF
①	1 中島 隆	(S C ア ク ト ス)					
	2 中瀬 泰	(T E A M W H A L E S)					
	3 森 泰樹	(S . J . C)					
	4 堀内 優人	(T E A M M I Z U T A N I)					
	5 武井 脩	(川 崎 重 工)					
	6 松波 孝司	(A S S E M B L Y)					
	7 河野 松彦	(旭 ケ 丘 T C)					
	8 植田 勇	(P . S . P a)					
	9 田口 智之	(T M G)					
	10 右田 順也	(岐 阜 基 地 テ ニ ス 部)					
	11 吉田 進	(中 津 ク ラ ブ)					
	12 方山 昭浩	(チ ー ム ウ ィ ズ)					
	13 可児 美樹尋	(美 濃 加 茂 L T C)					
	14 野尻 健二	(松 枝 塾)					
	15 谷口 利典	(岐 阜 G T C)					
	16 加藤 正成	(川 崎 重 工)					
	17 鈴木 彰	(チ ー ム 王 将)					
	18 宇佐美 満	(三 和 T S)					
	19 横田 義弥	(城 山 ロ イ ヤ ル)					
	20 阿部 哲士	(松 原 庭 球 倶 楽 部)					
⑬	21 関戸 清二	(S C ア ク ト ス)					
⑫	22 渡辺 雅則	(ミ キ ヤ テ ニ ス ク ラ ブ)					
	23 宮戸 邦雄	(大 垣 市 民 庭 球 ク ラ ブ)					
	24 佐藤 勝哉	(T E A M W H A L E S)					
	25 溝淵 利博	(K Y B)					
	26 橋本 博文	(ピ ー タ ー ラ ビ ッ ト)					
	27 亀山 敦史	(美 濃 市 テ ニ ス 協 会)					
	28 糸谷 祥輝	(松 原 庭 球 倶 楽 部)					
	29 野村 和史	(岐 阜 L T C)					
	30 川上 茂	(中 津 ク ラ ブ)					
	31 太田 雄介	(M A M O ク ラ ブ)					
	32 川出 純	(レ イ ク T A)					
	33 山内 大樹	(ら ぶ そ う る)					
	34 稗田 誠	(松 枝 塾)					
	35 加藤 剛	(美 濃 加 茂 L T C)					
	36 岩本 稔	(ア イ エ ヌ オ ー)					
	37 松本 直也	(チ ー ム ま ご こ ろ)					
	38 岡田 啓一	(ス ポ ー ツ ジ ロ ー)					
	39 加藤 企康	(B . W . F)					
	40 大野 晴彦	(西 濃 ク ラ ブ)					
	41 野田 晋二	(三 和 T S)					
⑦	42 鈴木 竜太	(フ ェ ス タ テ ニ ス ク ラ ブ)					



男子シングルス(2)

		1R	2R	3R	4R	5R	Q F
③ 43	尾関 正臣	(松 枝 塾)		中村			
44	山崎 真哉	(ニ ッ ケ 岐 阜)		W. O.			
45	中村 治男	(岐 阜 G T C)	中村 6 1				
46	榮喜 忍	(ハ ロ ー ズ 岐 阜)		幅			
47	幅 亮二	(川 崎 重 工)		幅 6 4			
48	道家 裕貴	(T E A M W H A L E S)			幅 7 6 (8)		
49	松田 哲也	(松 原 庭 球 倶 楽 部)		道家 6 0			
50	大矢 陽介	(T E A M M I Z U T A N I)	大矢 6 4				
51	中野 浩史	(ミ キ ヤ テ ニ ス ク ラ ブ)		水野 6 0			
52	水野 隆司	(レ イ ク T A)	水野 6 4				
53	森田 康彦	(チ ー ム ウ ィ ズ)		水野 6 4			
54	原口 崇	(凜 心 T C)				松本 6 0	
55	松井 隆樹	(高 山 市 テ ニ ス 協 会)	松井 6 2	原口 6 4			
56	浦崎 雄一	(川 崎 重 工)			遠藤 6 2		
57	遠藤 裕介	(中 津 ク ラ ブ)		遠藤 7 5			
58	東 正人	(旭 ケ 丘 T C)				松本 6 4	
59	倉掛 正弘	(美 濃 加 茂 L T C)		八竹 6 1			
60	八竹 孝幸	(O ' z)					
61	杉田 洋介	(S C ア ク ト ス)	杉田 6 2		松本 6 0		
62	洪田 雄飛	(岐 阜 基 地 テ ニ ス 部)		松本 6 1			
⑭ 63	松本 勇	(チ ー ム ま ご こ ろ)					松本 6 3 7 5
⑨ 64	後藤 寛典	(川 崎 重 工)		後藤 6 4			
65	杉山 陽介	(松 枝 塾)	杉山 6 1				
66	岡部 義人	(K Y B)			後藤 6 0		
67	小池 恭広	(T E A M W H A L E S)		小池			
68	坂井田 実	(岐 阜 L T C)		7 6 (2)			
69	林 輝一	(ホ ワ イ ト ウ ッ ド T C)		林			
70	森 尚久	(レ イ ク T A)		7 6 (2)			
71	中西 賢二	(ら ぶ そ う る)			辻島 6 2		
72	野村 崇生	(ナ ウ シ カ T C)	中西 6 4				
73	辻島 隆裕	(B . W . F)		辻島 6 1			
74	國井 俊宏	(ト ー カ イ)				後藤 7 5	
75	大西 洋治	(T E A M W H A L E S)		國井 6 0			
76	白村 直也	(美 濃 加 茂 L T C)	白村 6 3				
77	飯沼 敬司	(P . S . P a)			國井 6 3		
78	田中 典威	(大 垣 市 民 庭 球 ク ラ ブ)	田中 6 1				
79	三宅 毅	(岐 阜 県 庁 テ ニ ス 部)		田中 6 3			
80	幅 薫	(川 崎 重 工)				國井 6 2	
81	岡島 靖浩	(T M G)		岡島 6 1			
82	畠山 啓朗	(松 原 庭 球 倶 楽 部)			岡島 7 6 (5)		
83	福澤 秀樹	(三 和 T S)	福澤 6 2				
⑤ 84	足立 留遺	(愛 知 電 機)		足立 6 1			

男子シングルス(3)

		1R	2R	3R	4R	5R	QF
⑥ 85	山田 健次	(ワイルドチェリー)		山田 6 2			
86	田中 要	(S C ア ク ト ス)	田中 6 4				
87	下村 克幸	(レ イ ク T A)		山田 6 1			
88	加藤 和浩	(B . W . F)		加藤 6 1			
89	白木 完治	(松原庭球倶楽部)			西村 6 1		
90	加藤 文則	(美濃加茂LTC)		加藤 7 6 (2)			
91	石井 正治	(大垣市民庭球クラブ)	石井 6 0		西村 6 1		
92	藤田 貴之	(川崎重工)					
93	富田 豊	(岐阜GTC)					
94	三池 幸雄	(岐阜基地テニス部)	三池 6 0		西村 6 0		
95	西村 良一	(三和TS)				西村 7 6 (5)	
96	小澤 重昭	(日本トムソン)		小澤 6 2			
97	磯村 陽司	(中津クラブ)	磯村 6 0				
98	小野木 敏仁	(アイエヌオー)		小澤 6 2			
99	福田 譲	(松枝塾)		福田 6 2			
100	河村 大和	(TEAM WHALES)			小澤 6 4		
101	佐藤 聖司	(P . S . P a)		佐藤 6 2			
102	鈴木 知之	(岐阜県庁テニス部)			加藤 6 1		
103	伊藤 法	(T・ネバーギブアップ)	中野 6 0				
104	中野 雄司	(ナウシカTC)		加藤 6 3			
⑩ 105	加藤 範也	(川崎重工)					伊藤 6 0 6 1
⑬ 106	久保田 武	(日本トムソン)		林 6 4			
107	桜井 暎士	(美濃加茂LTC)	林 6 1				
108	林 達浩	(凜心TC)		林 6 1			
109	棚橋 利行	(松原庭球倶楽部)		加賀見 W. O.			
110	加賀見 渡	(TSスマッシュ)			福澤 6 1		
111	久留美 勝	(旭ヶ丘TC)		福澤 6 1			
112	福澤 厚史	(S C ア ク ト ス)			福澤 6 2		
113	堀江 謙雄	(岐阜LTC)	堀江 6 0				
114	渡瀬 大貴	(川崎重工)		松尾 6 0			
115	松尾 幸宗	(三和TS)					
116	縦木 秀満	(ミキヤテニスクラブ)		縦木 7 5			伊藤 6 1
117	荒川 大輔	(T M G)	服部 6 0				
118	服部 靖	(TEAM MIZUTANI)			伊藤 6 0		
119	宮木 克彰	(中津クラブ)		伊藤 6 1			
120	伊藤 貴彦	(チームまごころ)	伊藤 6 1				
121	加藤 正博	(ホワイトウッドTC)		伊藤 6 1			
122	松尾 伸司	(TEAM WHALES)			伊藤 6 4		
123	高橋 広貴	(川崎重工)		松尾 6 1			
124	浅野 宏隆	(大野テニスクラブ)			松枝 6 1		
125	大西 弘一	(西濃クラブ)	浅野 6 4				
④ 126	松枝 つとむ	(松枝塾)		松枝 6 2			

男子シングルス(4)

		1R	2R	3R	4R	5R	QF
⑧ 127	橋本 政樹	(フェスタテニスクラブ)		橋本 6 4	橋本 6 0	橋本 6 3	
128	久野 勝也	(旭ヶ丘 T C)	高井				
129	高井 靖	(TEAM WHALES)	W. O.				
130	山田 悠人	(川崎重工)		山田 7 5			
131	赤塚 尚輝	(らぶそうる)					
132	菅原 佑司	(T M G)		花岡 6 4			
133	柴田 善弘	(P . S . P a)	花岡				
134	花岡 博文	(ミキヤテニスクラブ)	6 0				
135	小栗 孝夫	(美濃加茂 L T C)		野村 6 2			
136	野村 嘉人	(岐阜 L T C)		野村			
137	辻 雅晃	(チームまごころ)		W. O.			
138	宮本 政一	(川崎重工)		宮本 6 0	宮本 6 1	後藤 7 6 (3)	
139	塚原 貴教	(三和 T S)	小椋				
140	小椋 隆幸	(中津クラブ)	W. O.				
141	馬島 聡志	(K Y B)		笠井 7 6 (4)			
142	笠井 雄一郎	(TEAM WHALES)					
143	小倉 武幸	(岐阜基地テニス部)		草薙 6 2			
144	草薙 脩	(ASSEMBLY)					
145	政田 秀栄	(大垣市民庭球クラブ)	政田				
146	猪股 泰久	(松原庭球倶楽部)	6 1				
⑪ 147	後藤 孝司	(松枝塾)		後藤 6 2			
⑮ 148	水谷 啓一郎	(SCアクトス)		水谷 6 0	水谷 7 5	松原 6 3 6 0	
149	青山 均	(中津クラブ)	向井				
150	向井 利明	(スポーツジロー)	6 0				
151	櫛橋 泰典	(川崎重工)		櫛橋 6 4			
152	近松 孝洋	(アイエヌオー)					
153	長尾 浩史	(トーカーイ)		長尾 6 4			
154	大前 宜伸	(レイクタ)					
155	伊東 憲一郎	(松原庭球倶楽部)	伊東				
156	後藤 信之	(西濃クラブ)	W. O.				
157	松下 直樹	(飛驒 G T C)		松下 6 0			
158	香西 哲平	(ZER O)		中川 W. O.	中川 6 0		
159	中川 正信	(川崎重工)	中川				
160	小森 善文	(ハローズ岐阜)	W. O.				
161	戸谷 正志	(城山ロイヤル)		戸谷 7 5			
162	遠藤 裕次	(ホニータテニスクラブ)	戸谷				
163	江端 邦明	(ピーターラビット)	6 1				
164	小林 祐樹	(美濃加茂 L T C)		小林 6 1	松原 6 0		
165	佐藤 勝英	(旭ヶ丘 T C)					
166	加藤 淳吉	(三和 T S)	福田				
167	福田 拓人	(TEAM WHALES)	6 1				
② 168	松原 勝治	(岐阜 G T C)		松原 6 4			

第31回 社会人テニス選手権 男子シングルス

S F

F



