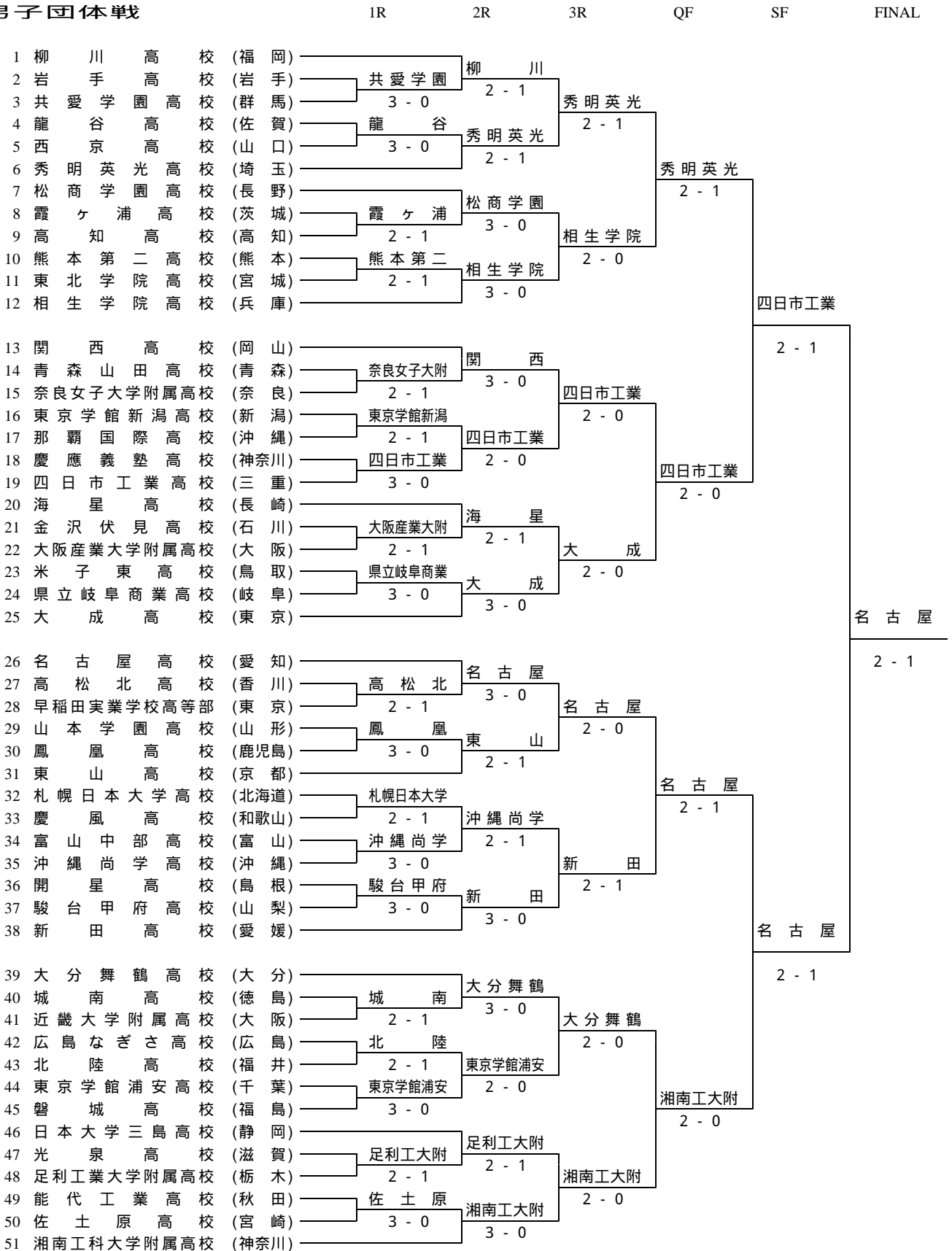


平成22年度 全国高等学校総合体育大会  
第67回 全国高等学校対抗テニス大会

2010/07/30-08/01 沖縄県那覇市 奥武山庭球場ほか

男子団体戦



(\* 名古屋高校は7年ぶり4度目の優勝)

## 男子 1 回戦

種別	2 岩 手	0 - 3	3 共 愛 学 園
D	吉 田 ・ 荒 谷	7 - 9	永 井 ・ 田 村
S1	藤 藤	5 - 8	須 田 ・ 昌 賢
S2	伊 藤	1 - 8	石 井

種別	4 龍 谷	3 - 0	5 西 京
D	岩 本 ・ 菊 地	8 - 2	黒 瀬 ・ 上 田
S1	吉 開 健 太	8 - 1	鈴 木 浩 平
S2	辻 野 鷹 弘	8 - 2	堀 木 浩 剛

種別	8 霞 ケ 浦	2 - 1	9 高 知
D	宮 原 ・ 横 山	8 - 4	下 元 ・ 伊 藤
S1	山 瀬 純 平	0 - 8	岡 林 航 介
S2	高 橋 雄 亮	9 - 7	前 田

種別	10 熊 本 第 二	2 - 1	11 東 北 学 院
D	石 野 ・ 小 崎	8 - 3	川 又 ・ 加 藤
S1	成 松 貴 大	6 - 8	荒 井 顯 吾
S2	上 甲 修 平	8 - 3	池 野 健 輔

種別	14 青 森 山 田	1 - 2	15 奈 良 女 子 大 附
D	小 山 内 ・ 工 藤	9 - 8 (5)	小 池 ・ 梅 木
S1	田 村 雅 輝	2 - 8	藤 原 聖 悟
S2	三 浦 雅 斗	2 - 8	岡 本 弘 暉

種別	16 東 京 学 館 新 潟	2 - 1	17 那 覇 国 際
D	竹 内 ・ 堀 江	5 - 8	田 村 ・ 高 江
S1	板 垣 潤 也	8 - 6	菊 井 恭 平
S2	金 田 拓 未	8 - 5	真 名 井 響

種別	18 慶 應 義 塾	0 - 3	19 四 日 市 工 業
D	井 上 ・ 野 沢	6 - 8	服 部 ・ 萩 介
S1	中 宏 和	1 - 8	中 島 佑 介
S2	小 畑 浩 章	7 - 9	後 藤 翔 太 郎

種別	21 金 沢 伏 見	1 - 2	22 大 阪 産 業 大 附
D	大 蔵 ・ 山 下	5 - 8	中 村 ・ 山 岡
S1	越 田 晃 司	7 - 9	井 上 海 智
S2	木 下 恭 輔	9 - 8 (5)	仲 村 元 希

種別	23 米 子 東	0 - 3	24 県 立 岐 阜 商 業
D	渡 邊 ・ 後 藤	1 - 8	遠 藤 ・ 加 藤
S1	齋 藤 孝 輔	0 - 8	長 崎 勇 樹
S2	諸 田 拓 磨	1 - 8	古 田 海 人

種別	27 高 松 北	2 - 1	28 早 稲 田 実 業
D	市 原 ・ 岡 野	1 - 8	森 岡 ・ 梶 智
S1	切 詰 魁	8 - 6	川 上 靖 之
S2	福 井 亮 介	8 - 1	渡 辺 裕 之

種別	29 山 本 学 園	0 - 3	30 鳳 凰
D	鈴 木 ・ 高 橋	2 - 8	田 中 ・ 瀧 輝
S1	安 孫 子 健 太	0 - 8	西 田 浩 史
S2	秋 葉 正 隆	1 - 8	渡 邊 仁 史

種別	32 札 幌 日 本 大 学	2 - 1	33 慶 風
D	須 野 ・ 西 川	4 - 8	今 本 ・ 永 井
S1	丹 野 翔 太	8 - 5	菊 井 一 輝
S2	平 井 綾 悟	8 - 4	辻 和 紀

種別	34 富 山 中 部	0 - 3	35 沖 縄 尚 学
D	杉 森 ・ 手 操	1 - 8	寺 田 ・ 新 垣
S1	瀨 川 俊 輔	7 - 9	我 謝 海 智
S2	松 田 拓 也	2 - 8	北 見 雄 治 郎

種別	36 開 星	0 - 3	37 駿 台 甲 府
D	田 原 ・ 鹿 野	2 - 8	吉 澤 ・ 中 澤
S1	的 野 倫 平	5 - 8	矢 崎 頼 介
S2	荒 川 拓 也	5 - 8	中 込 優 介

種別	40 城 南	2 - 1	41 近 畿 大 附
D	森 脇 ・ 山 本	8 - 6	谷 口 (暢) ・ 福 中
S1	藤 垣 滋	3 - 8	開 發 周 平
S2	安 部 直 人	8 - 5	高 橋 克 典

種別	42 広 島 な ぎ さ	1 - 2	43 北 陸
D	山 崎 ・ 中 村	0 - 8	辻 岡 ・ 青 木
S1	田 鍋 光 平	8 - 6	川 崎 翔 平
S2	小 林 慶 太	1 - 8	牧 田 和 久

種別	44 東 京 学 館 浦 安	3 - 0	45 磐 城
D	原 口 ・ 松 森	9 - 8 (2)	鈴 木 ・ 小 野
S1	蜂 谷 翔 希	8 - 0	西 牧 光
S2	白 井 卓 也	8 - 2	木 村 和 平

種別	47 光 泉	1 - 2	48 足 利 工 業 大 附
D	坂 上 ・ 奥 田 (郁)	6 - 8	油 布 ・ 境 野
S1	奥 田 圭 都	8 - 5	大 橋 可 宏
S2	石 島 知 希	6 - 8	目 黒 優 貴

種別	49 能 代 工 業	0 - 3	50 佐 土 原
D	銭 谷 ・ 児 玉	1 - 8	田 口 ・ 小 村
S1	西 宮 大 紀	0 - 8	川 俣 俊 太 郎
S2	藤 田 幹 也	0 - 8	内 田 菜 大

## 男子 2 回戦

種別	1 柳 川	2 - 1	3 共 愛 学 園
D	新 屋 ・ 申	6 - 8	石 井 ・ 永 井
S1	西 田 昇 吾	8 - 1	須 田 昌 賢
S2	斉 藤 裕 史	8 - 1	井 上 雅 規

種別	4 龍 谷	1 - 2	6 秀 明 英 光
D	岩 本 ・ 菊 地	8 - 1	小 塚 ・ 天 野
S1	吉 開 健 太	3 - 8	大 城 光 亮
S2	辻 野 鷹 弘	3 - 8	権 大 亮

種別	7 松 商 学 園	3 - 0	8 霞 ケ 浦
D	西 脇 ・ 横 山	8 - 4	宮 原 ・ 横 山
S1	羽 倉 克 樹	8 - 4	山 瀬 純 平
S2	諱 五 貴	8 - 6	鈴 木 光

種別	10 熊 本 第 二	0 - 3	12 相 生 学 院
D	石 野 ・ 小 崎	5 - 8	嶋 田 ・ 古 井
S1	成 松 貴 大	3 - 8	河 内 一 真 史
S2	上 甲 修 平	1 - 8	池 川 浩 史

種別	13 関 西	3 - 0	15 奈 良 女 子 大 附
D	遠 藤 ・ 梶 川	8 - 3	小 池 ・ 神 谷
S1	小 野 陽 平	8 - 1	藤 原 聖 悟
S2	宇 田 亮	8 - 2	岡 本 弘 暉

種別	16 東 京 学 館 新 潟	0 - 2	19 四 日 市 工 業
D	竹 内 ・ 堀 江	3 - 8	服 部 ・ 萩 介
S1	板 垣 潤 也	1 - 8	中 島 佑 介
S2	金 田 拓 未		後 藤 翔 太 郎

種別	20 海 星	2 - 1	22 大 阪 産 業 大 附
D	矢 野 ・ 的 場	8 - 1	中 村 ・ 山 岡
S1	野 口 亜 都 夢	1 - 8	内 田 海 智
S2	富 永 祐 里	8 - 2	仲 村 元 希

種別	24 県 立 岐 阜 商 業	0 - 3	25 大 成
D	遠 藤 ・ 田 中	2 - 8	石 井 ・ 白 井
S1	長 崎 勇 樹	6 - 8	守 谷 総 一 郎 介
S2	古 田 海 人	1 - 8	綿 貫 敬 介

種別	26 名 古 屋	3 - 0	27 高 松 北
D	片 平 ・ 井 上	8 - 3	市 原 ・ 朝 比 奈
S1	古 田 陸 人	8 - 5	切 詰 魁
S2	中 川 航	8 - 3	福 井 亮 介

種別	30 鳳 凰	1 - 2	31 東 山
D	渡 邊 ・ 田 中	8 - 4	倉 地 ・ トレド
S1	西 田 浩 輝	5 - 8	長 船 雅 喜
S2	日 暮 潮	3 - 8	森 田 直 樹

### 男子2回戦

種別	32 札幌日本大学	1 - 2	35 沖縄尚学
D	須田・西川	6 - 8	寺田・新垣
S1	丹野 翔太	8 - 4	我謝 海
S2	平井 綾悟	3 - 8	北見 雄治郎

種別	37 駿台甲府	0 - 3	38 新田
D	吉澤・中澤	6 - 8	下尾・山本
S1	矢崎 頼	3 - 8	坂吉 仁
S2	中込 優介	0 - 8	弓立 祐生

種別	39 大分舞鶴	3 - 0	40 城南
D	深田・佐伯	8 - 6	森脇・山本
S1	熊倉 周作	8 - 3	藤垣 滋
S2	村上 彰啓	8 - 2	安部 直人

種別	43 北陸	0 - 2	44 東京学館浦安
D	川崎・辻岡	1 - 8	原口・松森
S1	牧田 和久	1 - 8	蜂谷 翔希
S2	青木 翔亮	0 - 5	中村 祐樹

種別	46 日本大学三島	1 - 2	48 足利工業大附
D	町田・西山	8 - 5	油布・境野
S1	中野 玲央奈	5 - 8	大橋 可宏
S2	上野 陽祐	8-9(6)	目黒 優貴

種別	50 佐土原	0 - 3	51 湘南工科大附
D	田口・小村	5 - 8	今井・高田
S1	川俣 俊太郎	1 - 8	近藤 大基
S2	内田 菜大	3 - 8	大塚 拳之助

### 男子3回戦

種別	1 柳川	1 - 2	6 秀明英光
D	新屋・申	9-8(2)	小堺・天野
S1	西田 昇吾	1 - 8	大城 光
S2	斉藤 裕史	3 - 8	権 大亮

種別	7 松商学園	0 - 2	12 相生学院
D	羽脇・横山	3 - 8	嶋田・古井
S1	西倉 克樹	5 - 8	河内 一真
S2	諱 五貴		池川 浩史

種別	13 関西西	0 - 2	19 四日市工業
D	遠藤・梶川	2 - 8	服部・萩
S1	小野 陽平	6 - 8	中島 佑介
S2	宇田 亮		後藤 翔太郎

種別	20 海星	0 - 2	25 大成
D	矢野・的場	8-9(10)	小堀・石井
S1	富永 祐里	5 - 8	守谷 総一郎
S2	吉田 唯将	1 - 4	綿貫 敬介

種別	26 名古屋	2 - 0	31 東山
D	片平・井上	8 - 5	高木・トレド
S1	古田 陸人	8 - 1	長船 雅喜
S2	中川 航		森田 直樹

種別	35 沖縄尚学	1 - 2	38 新田
D	寺田・新垣	1 - 8	下尾・山本
S1	我謝 海	8 - 6	坂吉 仁
S2	北見 雄治郎	1 - 8	弓立 祐生

種別	39 大分舞鶴	2 - 0	44 東京学館浦安
D	深田・内田	8 - 4	原口・松森
S1	熊倉 周作	9 - 7	蜂谷 翔希
S2	村上 彰啓	5 - 7	白井 卓也

種別	48 足利工業大附	0 - 2	51 湘南工科大附
D	油布・境野	2 - 8	今井・松崎
S1	大橋 可宏	1 - 8	近藤 大基
S2	目黒 優貴		大塚 拳之助

### 男子準々決勝

種別	6 秀明英光	2 - 1	12 相生学院
D	小堺・天野	3-6 2-6	嶋田・古井
S1	大城 光	6-4 6-7(5) 6-2	河内 一真
S2	権 大亮	7-5 6-2	池川 浩史

種別	19 四日市工業	2 - 0	25 大成
D	服部・萩	4-6 3-0	小堀・石井
S1	中島 佑介	6-3 6-3	守谷 総一郎
S2	後藤 翔太郎	6-1 6-1	綿貫 敬介

種別	26 名古屋	2 - 1	38 新田
D	片平・井上	3-6 7-6(5) 6-2	下尾・山本
S1	古田 陸人	6-2 6-1	坂吉 仁
S2	中川 航	4-6 7-6(4) 1-2 RET	弓立 祐生

種別	39 大分舞鶴	0 - 2	51 湘南工科大附
D	深田・内田	3-6 4-6	今井・松崎
S1	熊倉 周作	4-6 4-6	近藤 大基
S2	村上 彰啓	4-6 2-3	大塚 拳之助

### 男子準決勝

種別	6 秀明英光	1 - 2	19 四日市工業
D	小堺・天野	1-6 1-6	服部・萩
S1	大城 光	6-4 7-5	中島 佑介
S2	権 大亮	6-7(3) 6-7(2)	後藤 翔太郎

種別	26 名古屋	2 - 1	51 湘南工科大附
D	片平・井上	7-6(8) 6-2	今井・松崎
S1	古田 陸人	6-2 7-5	近藤 大基
S2	中川 航	1-6 2-6	大塚 拳之助

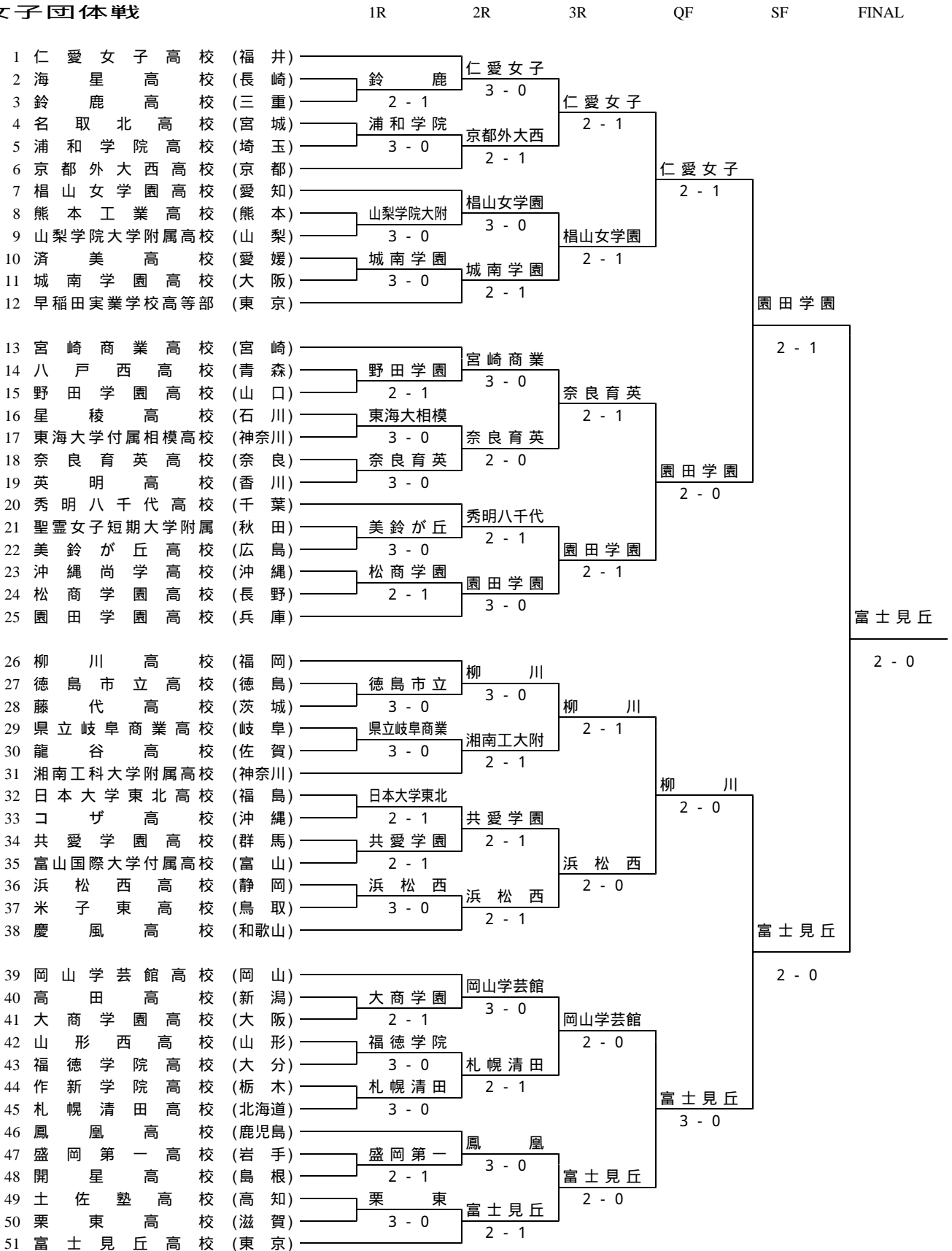
### 男子決勝

種別	19 四日市工業	1 - 2	26 名古屋
D	服部・萩	3-6 1-6	片平・井上
S1	中島 佑介	6-2 3-6 6-7(2)	古田 陸人
S2	後藤 翔太郎	6-1 6-3	中川 航

平成22年度 全国高等学校総合体育大会  
第67回 全国高等学校対抗テニス大会

2010/07/30-08/01 沖縄県那覇市 奥武山庭球場ほか

女子団体戦



(\* 富士見丘高校は8年ぶり7度目の優勝)

## 女子 1 回戦

種別	2 海 星	1 - 2	3 鈴 鹿
D	山 口 ・ 坂 田	8 - 9 (5)	井 手 ・ 朴
S1	神 之 浦 佳 那	0 - 8	中 村 文 香
S2	杉 本 絵 美	8 - 6	松 田 彩 花

種別	4 名 取 北	0 - 3	5 浦 和 学 院
D	齋 藤 ・ 小 野 寺	0 - 8	内 山 ・ 畦 上
S1	大 平 桃 子	0 - 8	秋 元 玲 乃
S2	高 橋 美 琴	3 - 8	増 田 佳 緒 理

種別	8 熊 本 工 業	0 - 3	9 山 梨 学 院 大 附
D	小 石 ・ 宮 本	3 - 8	廣 瀬 ・ 小 野
S1	後 藤 聡 美	5 - 8	内 山 真 由 美
S2	印 丸 莉 紗	6 - 8	古 谷 真 李 奈

種別	10 濟 美	0 - 3	11 城 南 学 園
D	川 村 ・ 高 島	3 - 8	首 藤 ・ 畑 守
S1	清 水 真 莉 奈	1 - 8	安 形 玲 耶
S2	石 橋 実 祥	0 - 8	久 次 米 夏 海

種別	14 八 戸 西	1 - 2	15 野 田 学 園
D	馬 場 ・ 山 田	0 - 8	山 原 ・ 伊 藤
S1	吉 田 真 優 子	6 - 8	山 藤 彩 香
S2	渡 辺 萌	8 - 4	宇 佐 川 沙 耶

種別	16 星 稜	0 - 3	17 東 海 大 付 相 模
D	中 村 ・ 干 場	1 - 8	今 橋 ・ 上 田
S1	井 波 奈 津 美	4 - 8	本 郷 未 生
S2	上 野 梨 夏	1 - 8	土 田 麻 美

種別	18 奈 良 育 英	3 - 0	19 英 明
D	田 中 ・ 半 田	8 - 3	川 筋 (美) ・ 宮 本
S1	藤 原 玉 穂	8 - 0	川 筋 晶 代 佳
S2	染 川 唯	8 - 3	高 橋 里 佳

種別	21 聖 霊 短 期 大 付	0 - 3	22 美 鈴 が 丘
D	堀 井 ・ 川 尻	1 - 8	宮 本 ・ 中 須 賀
S1	小 松 理 南	2 - 8	小 林 瑞 歩 奈
S2	佐 藤 万 峰	4 - 8	長 妻 遥 奈

種別	23 沖 縄 尚 学	1 - 2	24 松 商 学 園
D	玉 城 ・ 下 地	5 - 8	勝 田 ・ 庭 山
S1	平 田 詩 乃	1 - 8	牧 野 菜 摘
S2	久 貝 美 瑠 希	8 - 4	北 村 梓

種別	27 德 島 市 立	3 - 0	28 藤 代
D	湊 川 ・ 鷲 辺	9 - 8 (7)	祢 宜 ・ 根 本
S1	藤 岡 莉 子	8 - 4	赤 松 理 美 花
S2	数 内 あ ゆ	8 - 5	飯 島 結 花

種別	29 県 立 岐 阜 商 業	3 - 0	30 龍 谷
D	長 尾 ・ 織 田	8 - 4	安 上 ・ 陣 内
S1	青 木 柚 里 香	8 - 3	田 中 千 瑛
S2	吉 田 み な み	8 - 6	大 森 詩 織

種別	32 日 本 大 学 東 北	2 - 1	33 二 子
D	濱 村 ・ 矢 内	1 - 8	高 良 ・ 松 崎
S1	松 田 真 理 保	8 - 1	幸 喜 愛 加 里 乃
S2	八 島 ち ひ る	8 - 2	仲 村 尋 乃

種別	34 共 愛 学 園	2 - 1	35 富 山 国 際 大 付
D	小 林 ・ 岡 庭	9 - 8 (4)	菅 谷 ・ 水 野
S1	黛 早 織	5 - 8	大 島 志 穂
S2	伊 藤 亜 里 紗	8 - 6	前 田 成 良 実

種別	36 浜 松 西	3 - 0	37 米 子 東
D	林 ・ 内 山	8 - 1	神 田 ・ 小 澤
S1	山 口 惠 実	8 - 3	澤 田 美 波
S2	高 田 千 奈 美	8 - 1	山 田 梨 絵

種別	40 高 田	1 - 2	41 大 商 学 園
D	馬 場 ・ 渡 邊	0 - 8	荒 木 ・ 石 橋
S1	竹 内 ひ か り	8 - 2	渡 邊 葉 子
S2	坂 詰 友 梨	4 - 8	小 川 恵 梨 香

種別	42 山 形 西	0 - 3	43 福 德 学 院
D	大 泉 ・ 高 橋	1 - 8	鐘 江 ・ 佐 藤
S1	岩 田 弘 絵	1 - 8	円 本 彩 也
S2	相 羽 茉 梨 子	3 - 8	賀 川 志 保

種別	44 作 新 学 院	0 - 3	45 札 幌 清 田
D	武 井 ・ 赤 崎	4 - 8	及 川 ・ 花 井
S1	松 重 尚 子	2 - 8	柳 本 彩 花
S2	玉 野 奏 海	4 - 8	伊 藤 羽 美

種別	47 盛 岡 第 一	2 - 1	48 開 星
D	佐 々 木 ・ 伊 藤	1 - 8	大 野 ・ 萬 代
S1	藤 島 夏 海	8 - 6	周 藤 聡 美
S2	永 田 亜 海	8 - 1	柿 田 有 香

種別	49 土 佐 塾	0 - 3	50 栗 東
D	酒 井 ・ 田 邊	1 - 8	志 村 ・ 田 中
S1	森 玲 菜	3 - 8	大 西 美 波
S2	清 水 麻 夏	5 - 8	山 下 莉 沙

## 女子 2 回戦

種別	1 仁 愛 女 子	3 - 0	3 鈴 鹿
D	國 府 ・ 丸 山	8 - 1	井 手 ・ 旗 手
S1	菅 村 恵 里 香	8 - 6	中 村 文 香
S2	林 恵 里 奈	8 - 1	松 田 彩 花

種別	5 浦 和 学 院	1 - 2	6 京 都 外 大 西
D	内 山 ・ 畦 上	8 - 6	大 上 ・ 河 内
S1	秋 元 玲 乃	3 - 8	今 西 美 晴
S2	増 田 佳 緒 理	4 - 8	小 山 楓

種別	7 椋 山 女 学 園	3 - 0	9 山 梨 学 院 大 附
D	古 崎 ・ 石 井	8 - 5	廣 瀬 ・ 小 野
S1	吉 富 愛 子	8 - 5	内 山 真 由 美
S2	春 山 奈 美	8 - 5	加 藤 く み

種別	11 城 南 学 園	2 - 1	12 早 稲 田 実 業
D	久 次 米 ・ 勝 田	7 - 9	菊 池 ・ 早 野
S1	安 形 玲 耶	8 - 6	辻 恵 子
S2	畑 守 美 里	8 - 3	川 原 久 実

種別	13 宮 崎 商 業	3 - 0	15 野 田 学 園
D	中 嶋 ・ 小 林	8 - 4	宇 佐 川 ・ 伊 藤
S1	松 尾 楓	8 - 0	山 藤 彩 香
S2	谷 口 遥	8 - 1	柳 澤 祥 瑚

種別	17 東 海 大 付 相 模	0 - 2	18 奈 良 育 英
D	今 橋 ・ 足 立	6 - 8	田 中 ・ 半 田
S1	本 郷 未 生	2 - 8	藤 原 玉 穂
S2	土 田 麻 美		染 川 唯

種別	20 秀 明 八 千 代	2 - 1	22 美 鈴 が 丘
D	藤 岡 ・ 金 子	8 - 1	宮 本 ・ 中 須 賀
S1	美 濃 越 舞	8 - 5	小 林 瑞 歩 奈
S2	岩 井 綾 音	6 - 8	長 妻 遥 奈

種別	24 松 商 学 園	0 - 3	25 園 田 学 園
D	勝 田 ・ 庭 山	5 - 8	田 中 ・ 村 上
S1	牧 野 菜 摘	5 - 8	山 本 み どり
S2	浅 谷 奈 那	2 - 8	真 田 涼 子

種別	26 柳 川	3 - 0	27 德 島 市 立
D	松 永 ・ 廣 田	8 - 2	湊 川 ・ 鷲 辺
S1	定 兼 由 佳	8 - 3	藤 岡 莉 子
S2	篠 原 絵 美	8 - 6	数 内 あ ゆ

種別	29 県 立 岐 阜 商 業	1 - 2	31 湘 南 工 科 大 附
D	松 橋 ・ 織 田	3 - 8	山 口 ・ 前 原
S1	青 木 柚 里 香	8 - 3	日 比 沙 織
S2	吉 田 み な み	5 - 8	入 江 真 子

女子2回戦

種別	32 日本大学東北	1 - 2	34 共愛学園
D	濱村・矢内	3 - 8	小林・岡庭
S1	松田 真理保	8 - 1	黨 早織
S2	八島 ちひろ	4 - 8	伊藤 亜里紗

種別	36 浜松西	2 - 1	38 慶風
D	林・内山	8 - 2	東原・楠部
S1	山口 恵実	8 - 6	大坪 慧美
S2	高田 千奈美	3 - 8	布目 千尋

種別	39 岡山学芸館	3 - 0	41 大商学園
D	山口・松崎	8 - 4	渡邊・荒木
S1	西本 恵	8 - 1	平田 璃香
S2	寺島 奏	8 - 2	小川 恵梨香

種別	43 福德学院	1 - 2	45 札幌清田
D	鐘江・佐藤	8-9(1)	及川・花井
S1	円本 彩也香	8 - 4	柳本 彩花
S2	賀川 志保	7 - 9	伊藤 羽美

種別	46 鳳凰	3 - 0	47 盛岡第一
D	浮辺・池田	8 - 1	佐々木・伊藤
S1	吉元 美咲	8 - 0	藤島 夏海
S2	曾我 朋世	9-8(5)	永田 亜海

種別	50 栗東	1 - 2	51 富士見丘
D	山下・新貝	1 - 8	森・池田
S1	大西 美波	9 - 7	江口 実沙
S2	志村 桃	2 - 8	伊藤 夕季

女子3回戦

種別	1 仁愛女子	2 - 1	6 京都外大西
D	國府・丸山	8 - 3	大上・河内
S1	菅村 恵里香	5 - 8	今西 美晴
S2	林 恵里奈	8 - 5	小山 楓

種別	7 椋山女学園	2 - 1	11 城南学園
D	古崎・吉川	3 - 8	久次米・首藤
S1	吉富 愛子	8 - 4	安形 玲耶
S2	春山 奈美	8 - 1	畑守 美里

種別	13 宮崎商業	1 - 2	18 奈良育英
D	中嶋・小林	7 - 9	田中・半田
S1	松尾 楓	8 - 3	藤原 玉穂
S2	谷口 遥	2 - 8	染川 唯

種別	20 秀明八千代	1 - 2	25 園田学園
D	藤岡・金子	6 - 8	田中・村上
S1	美濃 越舞	8 - 4	山本 みどり
S2	岩井 綾音	1 - 8	真田 涼子

種別	26 柳川	2 - 1	31 湘南工科大附
D	松永・廣田	6 - 8	山口・前原
S1	定兼 由佳	8 - 4	日比 沙織
S2	篠原 絵美	8 - 2	入江 真子

種別	34 共愛学園	0 - 2	36 浜松西
D	小林・岡庭	2 - 8	林・内山
S1	黨 早織	2 - 8	山口 恵実
S2	伊藤 亜里紗		高田 千奈美

種別	39 岡山学芸館	2 - 0	45 札幌清田
D	山口・松崎	8 - 3	及川・花井
S1	西本 恵	8 - 1	柳本 彩花
S2	寺島 奏		伊藤 羽美

種別	46 鳳凰	0 - 2	51 富士見丘
D	浮辺・池田	2 - 8	森・池田
S1	吉元 美咲	6 - 8	江口 実沙
S2	曾我 朋世	0 - 4	伊藤 夕季

女子準々決勝

種別	1 仁愛女子	2 - 1	7 椋山女学園
D	國府・丸山	6-1 6-4	古崎・吉川
S1	菅村 恵里香	3-6 6-3 6-2	吉富 愛子
S2	林 恵里奈	3-6 4-6	春山 奈美

種別	18 奈良育英	0 - 2	25 園田学園
D	田中・半田	2-6 0-6	田中・村上
S1	藤原 玉穂	0-6 3-6	山本 みどり
S2	染川 唯	6-4 3-0	真田 涼子

種別	26 柳川	2 - 0	36 浜松西
D	松永・廣田	6-1 6-1	林・内山
S1	定兼 由佳	6-4 6-3	山口 恵実
S2	篠原 絵美	2-3	高田 千奈美

種別	39 岡山学芸館	0 - 3	51 富士見丘
D	山口・松崎	2-6 1-6	森・池田
S1	西本 恵	2-6 1-6	江口 実沙
S2	寺島 奏	3-6 2-6	伊藤 夕季

女子準決勝

種別	1 仁愛女子	1 - 2	25 園田学園
D	國府・丸山	1-6 1-6	田中・村上
S1	菅村 恵里香	2-6 6-2 5-7	山本 みどり
S2	林 恵里奈	6-1 6-3	真田 涼子

種別	26 柳川	0 - 2	51 富士見丘
D	松永・廣田	1-6 3-5	森・池田
S1	定兼 由佳	3-6 2-6	江口 実沙
S2	篠原 絵美	2-6 1-6	伊藤 夕季

女子決勝

種別	25 園田学園	0 - 2	51 富士見丘
D	山本・村上	6-7(2) 5-2	森・池田
S1	田中 桃子	6-3 3-6 2-6	江口 実沙
S2	真田 涼子	2-6 0-6	伊藤 夕季

平成22年度 全国高等学校総合体育大会  
第100回 全国高等学校テニス選手権大会

2010/08/02-06 沖縄県那覇市 奥武山庭球場ほか

男子シングルス

	1R	2R	3R	4R	QF	SF
1 李 在紋 (東風 2)	李 在紋	李 在紋	李 在紋	李 在紋		
2 阿保 啓太 (弘前工業 2)	8 - 1	李 在紋				
3 岩本 桂 (龍谷 2)	岩本 桂	8 - 2				
4 森脇 進 (城南 2)	8 - 6		李 在紋			
5 世古口 知也 (名古屋経大市邨 3)	世古口知也		8 - 3			
6 田島 義大 (地球環境 2)	8 - 4	奥田 圭都				
7 澤 彰洋 (米子北斗 2)	奥田 圭都	8 - 5				
8 奥田 圭都 (光泉 3)	8 - 0			李 在紋		
9 小堀 良太 (大成 1)	小堀 良太			8 - 2		
10 瀬川 俊輔 (富山中 3)	8 - 0	小堀 良太				
11 岡林 航介 (高知 3)	長崎 勇樹	8 - 1				
12 長崎 勇樹 (県立岐阜商業 3)	8 - 4		小堀 良太			
13 榎 翔太郎 (浦和学院 1)	榎 翔太郎		8 - 1			
14 永原 栄吾 (松江南 3)	8 - 1	尾方 祐太				
15 三輪 大介 (東山 3)	尾方 祐太	9 - 7				
16 尾方 祐太 (柳川 3)	9 - 7					河内 一真
17 中島 佑介 (四日市工業 2)	中島 佑介				6 - 3	
18 菊本 一輝 (慶風 2)	8 - 5	中島 佑介			1 - 6	
19 林 大智 (東京学館 2)	林 大智	9 - 8 (4)			7 - 6 (4)	
20 豊野 拓也 (新発田 2)	8 - 6		梶下 怜紀			
21 西ノ村 祐太 (飯野 3)	大塚拳之助		9 - 8 (4)			
22 大塚 拳之助 (湘南工科大学附 3)	8 - 1	梶下 怜紀				
23 西牧 光 (磐城 2)	梶下 怜紀	8 - 4				
24 梶下 怜紀 (瀬戸 1)	8 - 2			河内 一真		
25 坂吉 仁 (新内 3)	坂吉 仁			8 - 3		
26 村上 彰啓 (大分舞鶴 1)	8 - 5	中込 優介				
27 吉田 皓 (岩手 1)	中込 優介	8 - 1				
28 中込 優介 (駿台甲府 1)	8 - 4		河内 一真			
29 寺田 優介 (沖縄尚学 2)	平井 綾悟		8 - 1			
30 平等 綾悟 (札幌日本大 2)	8 - 2	河内 一真				
31 武井 耕大 (前橋商業 3)	河内 一真	8 - 2				
32 河内 一真 (相生学院 1)	8 - 1					後藤翔太郎
33 古田 陸人 (名古屋 3)	古田 陸人				7 - 6 (5)	
34 金江 紀幸 (甲南 3)	8 - 5	古田 陸人			6 - 3	
35 下尾 博紀 (新田 2)	田中 宏和	8 - 1				
36 田中 宏和 (慶應義塾 3)	8 - 2		鈴木 大介			
37 安孫子 健太 (山本学園 2)	吉開 健太		9 - 7			
38 吉開 健太 (龍谷 2)	8 - 5	鈴木 大介				
39 川 喜洋 (星 3)	鈴木 大介	8 - 3				
40 鈴木 大介 (東海大学菅生 3)	8 - 0			鈴木 大介		
41 内田 貴大 (岡山理科大学附 2)	内田 貴大			9 - 8 (4)		
42 上野 陽祐 (日本大学三島 3)	8 - 2	内田 貴大				
43 林 裕一郎 (鹿児島中央 3)	林 裕一郎	8 - 1				
44 蜂谷 翔希 (東京学館浦安 3)	8 - 5		大城 光			
45 川崎 翔平 (北陸 2)	川崎 翔平		8 - 5			
46 佐々木 理峰 (仙台第三 3)	8 - 1	大城 光				
47 仲村 元希 (大阪産業大学附 2)	大城 光	8 - 1				
48 大城 光 (秀明英光 3)	8 - 6					後藤翔太郎
49 栗林 聡真 (清風 2)	栗林 聡真				7 - 6 (0)	
50 辻永 佑樹 (秋田工業 2)	8 - 0	栗林 聡真			6 - 2	
51 寺本 嵩史 (徳山高専 3)	有田 慎平	8 - 5				
52 有田 慎平 (早稲田実業 3)	8 - 3		栗林 聡真			
53 北見 雄治郎 (沖縄尚学 3)	山瀬 純平		8 - 5			
54 山瀬 純平 (霞ヶ浦 1)	8 - 5	羽倉 克樹				
55 山本 優貴 (札幌藻岩 3)	羽倉 克樹	8 - 3				
56 羽倉 克樹 (松商学園 2)	8 - 6			後藤翔太郎		
57 後藤 翔太郎 (四日市工業 1)	後藤翔太郎			8 - 5		
58 西田 浩輝 (鳳凰 3)	8 - 1	後藤翔太郎				
59 目黒 優貴 (足利工業大学附 2)	目黒 優貴	8 - 2				
60 安部 直人 (城 3)	8 - 5		後藤翔太郎			
61 日野 貴弘 (熊本学園大学付 3)	日野 貴弘		8 - 6			
62 中村 恭之 (奈良育英 2)	8 - 4	今井慎太郎				
63 田鍋 光平 (広島なぎさ 3)	今井慎太郎	8 - 3				
64 今井 慎太郎 (湘南工科大学附 2)	8 - 0					

平成22年度 全国高等学校総合体育大会  
第100回 全国高等学校テニス選手権大会

2010/08/02-06 沖縄県那覇市 奥武山庭球場ほか

男子シングルス

	1R	2R	3R	4R	QF	SF
65 上原 伊織 (甲南 3)	上原 伊織					FINAL
66 半田 祐也 (広島城北 3)	8 - 2	上原 伊織				小野 陽平
67 田村 亮 (高知中央 2)	杉浦 勝貴	8 - 3				
68 杉浦 勝貴 (浜松市立 2)	8 - 2		上原 伊織			
69 坂井 伸次 (敦賀気比 2)	高野 健一		8 - 0			6 - 2
70 高野 健一 (東京学館浦安 2)	9 - 7	我謝 海				6 - 0
71 我謝 海 (沖縄尚学 2)	我謝 海	8 - 4				
72 小林 浩貴 (仙台商業 2)	8 - 6			上原 伊織		
73 丹野 翔太 (札幌日本大学 3)	高田 航輝			8 - 4		
74 高田 航輝 (湘南工科大学附 2)	8 - 6	高田 航輝				
75 土井 俊範 (清風 3)	西脇 一樹	8 - 5				
76 西脇 一樹 (松商学園 1)	8 - 5		高田 航輝			
77 山本 雄大 (宇部高専 3)	山本 雄大		8 - 3			
78 矢崎 頼 (仙台甲府 2)	8 - 4	渡邊 仁史				
79 渡邊 仁史 (鳳 3)	渡邊 仁史	8 - 6				
80 伊藤 勇貴 (名古屋経大市邨 2)	9 - 8 (4)				綿貫 敬介	
81 矢野 隆志 (出雲 3)	矢野 隆志				6 - 2	
82 菊地 祥太郎 (龍谷 3)	8 - 0	矢野 隆志			6 - 7 (5)	
83 中野 玲央奈 (日本大学三島 3)	須田 昌賢	8 - 4			6 - 2	
84 須田 昌賢 (共愛学園 2)	8 - 2		綿貫 敬介			
85 嶋田 颯人 (相生学院 3)	嶋田 颯人		8 - 3			
86 田村 雅輝 (青森山田 2)	8 - 2	綿貫 敬介				
87 矢野 雄祐 (海星 3)	綿貫 敬介	8 - 3				
88 綿貫 敬介 (大成 2)	8 - 3			綿貫 敬介		
89 小堺 遠馬 (秀明英成 3)	小堺 遠馬			8 - 4		
90 森 大樹 (加納 3)	8 - 4	小堺 遠馬				
91 豊田 魁 (日本大学山形 2)	切詰 魁	9 - 8 (7)				
92 切詰 魁 (高松北 1)	8 - 2		西田 昇吾			
93 川 雄太 (奈良育英 2)	板垣 潤也		8 - 2			
94 板垣 潤也 (東京学館新潟 3)	8 - 5	西田 昇吾				
95 高橋 雄亮 (霞ヶ浦 3)	西田 昇吾	8 - 0				
96 西田 昇吾 (柳川 3)	8 - 4					小野 陽平
97 小野 陽平 (関西西 3)	小野 陽平					6 - 3
98 松崎 勇太郎 (湘南工科大学附 2)	8 - 2	小野 陽平				3 - 6
99 田畑 元己 (日本大学三島 3)	田畑 元己	8 - 0				7 - 6 (4)
100 水澤 拓哉 (秋田工業 3)	8 - 4		小野 陽平			
101 藤垣 滋 (城南 3)	白井 卓也		8 - 5			
102 白井 卓也 (東京学館浦安 3)	8 - 6	熊倉 周作				
103 石島 周希 (光泉 2)	熊倉 周作	8 - 6				
104 熊倉 周作 (大分舞鶴 3)	8 - 5			小野 陽平		
105 池川 浩史 (相生学院 2)	池川 浩史			8 - 3		
106 成松 貴大 (熊本第二 3)	8 - 2	池川 浩史				
107 遠藤 実 (四日市工業 1)	大橋 可宏	8 - 6				
108 大橋 可宏 (足利工業大学附 3)	8 - 5		守谷総一郎			
109 白石 武山 (沖縄尚学 2)	白石 武山		8 - 3			
110 大槻 勇斗 (安積 1)	8 - 4	守谷総一郎				
111 豊野 潤也 (新発田 1)	守谷総一郎	8 - 0				
112 守谷 総一郎 (大成 1)	8 - 5				小野 陽平	
113 内田 海智 (大阪産業大学附 1)	内田 海智				6 - 1	
114 高島 基 (金沢 1)	8 - 3	内田 海智			6 - 1	
115 野口 亜都夢 (海星 3)	権 大亮	8 - 6				
116 権 大亮 (秀明英光 3)	8 - 3		内田 海智			
117 本多 健太 (水戸第一 3)	船橋 主		8 - 6			
118 船橋 主 (名古屋経大高蔵 3)	8 - 2	小村 拓也				
119 伊藤 薫 (岩手 3)	小村 拓也	8 - 3				
120 小村 拓也 (宮崎日本大学 2)	8 - 3			近藤 大基		
121 斉藤 裕史 (柳川 3)	斉藤 裕史			8 - 1		
122 三島 健太郎 (米子北 3)	8 - 3	斉藤 裕史				
123 谷崎 俊允 (高岡 3)	今 諒哉	8 - 4				
124 今 諒哉 (慶風 2)	8 - 3		近藤 大基			
125 村上 幹 (旭川高専 1)	村上 幹		9 - 7			
126 中条 智矢 (高松南 1)	8 - 2	近藤 大基				
127 長船 雅喜 (東山 1)	近藤 大基	8 - 3				
128 近藤 大基 (湘南工科大学附 3)	8 - 1					



平成22年度 全国高等学校総合体育大会  
第100回 全国高等学校テニス選手権大会

2010/08/02-06 沖縄県那覇市 奥武山庭球場ほか

女子シングルス

	1R	2R	3R	4R	QF	SF
1 美濃越 舞 (秀明八千代 3)	美濃越 舞					
2 柿田 有香 (開 星 2)	8 - 2	美濃越 舞				
3 江間 美佑 (浜松市立 1)	江間 美佑	8 - 3				
4 佐藤 万峰 (聖霊短期大学付 2)	8 - 6		美濃越 舞			
5 増田 沙希子 (水戸短期大学附 3)	前田 清伎		8 - 6			
6 前田 清伎 (鎮 西 2)	8 - 1	二宮 真琴				
7 東山 明未 (金沢泉丘 3)	二宮 真琴	8 - 4				
8 二宮 真琴 (駿台甲英 1)	8 - 1			美濃越 舞		
9 青木 柚里香 (県立岐阜商業 2)	青木 柚里香			8 - 4		
10 岡田 優希子 (奈良育英 2)	8 - 4	多胡佑里奈				
11 渡辺 萌 (八戸西 3)	多胡佑里奈	8 - 5				
12 多胡 佑里奈 (富士見丘 3)	8 - 3		小山 楓			
13 小山 楓 (京都外大西 2)	小山 楓		8 - 2			
14 道下 香純 (佐世保中央 3)	8 - 0	小山 楓				
15 粉川 聖月 (新潟第一 2)	多田 奈央	9 - 8 (4)				
16 多田 奈央 (秀明英光 3)	8 - 3				美濃越 舞	
17 山本 みどり (園田学園 3)	山本みどり				6 - 4	
18 春山 奈美 (相山女学園 2)	8 - 0	山本みどり			4 - 6	
19 濱野 詩織 (東京学館 3)	玉城さくら	8 - 1			6 - 2	
20 玉城 さくら (沖縄尚学 2)	8 - 4		山本みどり			
21 伊藤 さや美 (札幌清田 3)	松永さやこ		8 - 0			
22 松永 さやこ (柳川 2)	8 - 6	松永さやこ				
23 宇佐川 沙耶 (野田学園 3)	尾崎 仁美	8 - 6				
24 尾崎 仁美 (小松島 3)	8 - 6			山本みどり		
25 円本 彩也香 (福徳学院 3)	円本彩也香			8 - 4		
26 女鹿 愛佳 (盛岡白百合 1)	8 - 0	円本彩也香				
27 育藤 絢 (大阪産業大学附 3)	秋元 玲乃	8 - 2				
28 秋元 玲乃 (浦和学院 1)	8 - 4		円本彩也香			
29 森 玲菜 (土佐塾 2)	森 玲菜		8 - 6			
30 土田 麻美 (東海大学相模 2)	8 - 4	山崎 香織				
31 中原 理沙 (地球環境 2)	山崎 香織	8 - 6				
32 山崎 香織 (名古屋経大高蔵 3)	8 - 0				美濃越 舞	
33 伊藤 夕季 (富士見丘 2)	伊藤 夕季				6 - 4	
34 織田 怜奈 (札幌日本大 2)	8 - 0	伊藤 夕季			7 - 6 (5)	
35 日下 恵里香 (東 陵 2)	吉見 沙耶	8 - 2				
36 吉見 沙耶 (浜松北 3)	8 - 0		伊藤 夕季			
37 奥田 真里 (砺波 3)	奥田 真里		8 - 4			
38 本郷 未生 (東海大学相模 2)	8 - 6	松尾 楓				
39 下田 奈生 (立命館宇治 3)	松尾 楓	8 - 0				
40 松尾 楓 (宮崎商業 2)	8 - 2			伊藤 夕季		
41 野井 夕夏子 (駿台甲英 2)	野井夕夏子			8 - 2		
42 山藤 彩香 (野田学園 1)	8 - 2	野井夕夏子				
43 林 恵里奈 (仁愛女子 1)	林 恵里奈	8 - 4				
44 岡田 佳奈 (日本航空 2)	8 - 2		野井夕夏子			
45 鷓飼 美希 (恵那農 1)	鷓飼 美希		8 - 3			
46 川筋 晶代 (英 明 2)	8 - 4	鷓飼 美希				
47 吉元 美咲 (鳳 凰 3)	中束 涼子	8 - 3				
48 中束 涼子 (前橋育英 3)	8 - 3				伊藤 夕季	
49 田中 桃子 (園田学園 3)	田中 桃子				6 - 1	
50 岩井 綾音 (秀明八千代 1)	8 - 2	田中 桃子			6 - 3	
51 小林 瑞歩 (美鈴が丘 2)	小林 瑞歩	8 - 1				
52 後藤 聡美 (熊本工業 3)	8 - 4		田中 桃子			
53 中村 文香 (鈴鹿 1)	山下 莉沙		9 - 8 (2)			
54 山下 莉沙 (栗 2)	8 - 6	松田真理保				
55 幸喜 愛加里 (コ ザ 3)	松田真理保	8 - 4				
56 松田 真理保 (日本大学東北 3)	9 - 7			田中 桃子		
57 辻 恵子 (早稲田実業 1)	辻 恵子			8 - 4		
58 大塚 万里奈 (松山東 2)	8 - 0	辻 恵子				
59 山根 百花 ( 境 2)	田中 千瑛	8 - 3				
60 田中 千瑛 (龍 谷 1)	8 - 5		大坪 慧美			
61 玉野 奏海 (作新学院 2)	玉野 奏海		9 - 7			
62 岩田 弘絵 (山形西 3)	9 - 7	大坪 慧美				
63 坂詰 友梨 (高 田 3)	大坪 慧美	8 - 3				
64 大坪 慧美 (慶 風 2)	8 - 4					

平成22年度 全国高等学校総合体育大会  
第100回 全国高等学校テニス選手権大会

2010/08/02-06 沖縄県那覇市 奥武山庭球場ほか

女子シングルス

	1R	2R	3R	4R	QF	SF
65 江口 実沙 (富士見丘 3)	江口 実沙	江口 実沙	江口 実沙	江口 実沙	菅村恵里香	FINAL
66 高木 朝香 (信愛 1)	8 - 3	江口 実沙	江口 実沙	江口 実沙	菅村恵里香	布目 千尋
67 今西 奈津美 (名古屋経大高蔵 3)	今西奈津美	8 - 1	江口 実沙	江口 実沙	菅村恵里香	7 - 5
68 前田 彩華 (高知 1)	8 - 2	江口 実沙	江口 実沙	江口 実沙	菅村恵里香	6 - 0
69 立花 奈月 (盛岡白百合 3)	大島 志穂	真田 涼子	江口 実沙	江口 実沙	菅村恵里香	
70 大島 志穂 (富山国際大学付 2)	8 - 6	真田 涼子	江口 実沙	江口 実沙	菅村恵里香	
71 黛 早織 (共愛学園 2)	真田 涼子	8 - 3	江口 実沙	江口 実沙	菅村恵里香	
72 真田 涼子 (園田学園 3)	8 - 3	真田 涼子	江口 実沙	江口 実沙	菅村恵里香	
73 寺見 かりん (山陽女子 1)	寺見かりん	寺見かりん	江口 実沙	江口 実沙	菅村恵里香	
74 柳本 彩花 (札幌清田 3)	8 - 3	佐藤 麻由	江口 実沙	江口 実沙	菅村恵里香	
75 佐藤 麻由 (山村学園 1)	佐藤 麻由	9 - 8(3)	江口 実沙	江口 実沙	菅村恵里香	
76 東原 佳奈 (慶風 2)	8 - 5	馬場 早莉	江口 実沙	江口 実沙	菅村恵里香	
77 藤岡 希 (秀明八千代 3)	藤岡 希	馬場 早莉	江口 実沙	江口 実沙	菅村恵里香	
78 小松 理南 (聖霊短期大学付 3)	8 - 4	馬場 早莉	江口 実沙	江口 実沙	菅村恵里香	
79 牧野 菜摘 (松商学園 1)	馬場 早莉	8 - 4	江口 実沙	江口 実沙	菅村恵里香	
80 馬場 早莉 (池田 1)	8 - 6	馬場 早莉	江口 実沙	江口 実沙	菅村恵里香	
81 西本 恵 (岡山学芸館 2)	西本 恵	西本 恵	菅村恵里香	菅村恵里香	菅村恵里香	7 - 5
82 藤岡 莉 (徳島市立 3)	8 - 2	西本 恵	菅村恵里香	菅村恵里香	菅村恵里香	4 - 6
83 緒方 礼紗 (佐賀西 3)	松重 尚子	8 - 6	菅村恵里香	菅村恵里香	菅村恵里香	7 - 5
84 松重 尚子 (作新学院 3)	8 - 6	松重 尚子	菅村恵里香	菅村恵里香	菅村恵里香	
85 大西 美波 (栗東 3)	大西 美波	日比 沙織	菅村恵里香	菅村恵里香	菅村恵里香	
86 平田 詩乃 (沖縄尚学 1)	8 - 2	日比 沙織	菅村恵里香	菅村恵里香	菅村恵里香	
87 八島 ちひろ (日本大学東北 2)	日比 沙織	8 - 4	菅村恵里香	菅村恵里香	菅村恵里香	
88 日比 沙織 (湘南工科大学 2)	8 - 5	日比 沙織	菅村恵里香	菅村恵里香	菅村恵里香	
89 宮地 真知香 (折尾愛真 2)	宮地真知香	宮地真知香	菅村恵里香	菅村恵里香	菅村恵里香	
90 藤原 玉穂 (奈良育英 3)	8 - 1	宮地真知香	菅村恵里香	菅村恵里香	菅村恵里香	
91 戸塚 祐実 (静岡市立 1)	戸塚 祐実	8 - 3	菅村恵里香	菅村恵里香	菅村恵里香	
92 周藤 聡美 (開分上野 2)	8 - 1	菅村恵里香	菅村恵里香	菅村恵里香	菅村恵里香	
93 牧 仁美 (大分野丘 3)	藤原 彩葉	菅村恵里香	菅村恵里香	菅村恵里香	菅村恵里香	
94 原 彩葉 (大阪学院 3)	8 - 3	菅村恵里香	菅村恵里香	菅村恵里香	菅村恵里香	
95 沼尻 泰代 (茗溪学園 2)	菅村恵里香	8 - 2	菅村恵里香	菅村恵里香	菅村恵里香	
96 菅村 恵里香 (仁愛女子 3)	8 - 5	菅村恵里香	菅村恵里香	菅村恵里香	菅村恵里香	布目 千尋
97 布目 千尋 (慶風 3)	布目 千尋	布目 千尋	菅村恵里香	菅村恵里香	菅村恵里香	3 - 6
98 岡田 優里 (四日市商業 3)	8 - 6	布目 千尋	菅村恵里香	菅村恵里香	菅村恵里香	6 - 3
99 佐藤 七海 (仙台向山 1)	佐藤 七海	8 - 0	菅村恵里香	菅村恵里香	菅村恵里香	6 - 0
100 中山 未紅子 (秀明八千代 1)	8 - 6	布目 千尋	菅村恵里香	菅村恵里香	菅村恵里香	
101 下地 麻奈 (沖縄尚学 2)	長妻 遥奈	長妻 遥奈	菅村恵里香	菅村恵里香	菅村恵里香	
102 長妻 遥奈 (美鈴が丘 2)	8 - 1	長妻 遥奈	菅村恵里香	菅村恵里香	菅村恵里香	
103 清水 真莉奈 (済美 2)	清水真莉奈	8 - 3	菅村恵里香	菅村恵里香	菅村恵里香	
104 入江 真子 (湘南工科大学 2)	8 - 5	菅村恵里香	菅村恵里香	菅村恵里香	菅村恵里香	
105 西尾 友里 (名古屋経大市邨 3)	植木 千尋	菅村恵里香	菅村恵里香	菅村恵里香	菅村恵里香	
106 植木 千尋 (富士見丘 2)	8 - 6	菅村恵里香	菅村恵里香	菅村恵里香	菅村恵里香	
107 牧田 千咲 (山本学園 1)	岡本 佳奈	菅村恵里香	菅村恵里香	菅村恵里香	菅村恵里香	
108 岡本 佳奈 (大阪産業大学 3)	8 - 1	菅村恵里香	菅村恵里香	菅村恵里香	菅村恵里香	
109 北川 真依 (同志社女子 2)	北川 真依	菅村恵里香	菅村恵里香	菅村恵里香	菅村恵里香	
110 井波 奈津美 (星稜 2)	8 - 0	菅村恵里香	菅村恵里香	菅村恵里香	菅村恵里香	
111 澤田 美波 (米子東 3)	定兼 由佳	菅村恵里香	菅村恵里香	菅村恵里香	菅村恵里香	
112 定兼 由佳 (柳川 3)	8 - 1	菅村恵里香	菅村恵里香	菅村恵里香	菅村恵里香	布目 千尋
113 吉富 愛子 (椋山学園 2)	吉富 愛子	吉富 愛子	菅村恵里香	菅村恵里香	菅村恵里香	6 - 2
114 松本 千広 (幕張総合 2)	8 - 4	吉富 愛子	菅村恵里香	菅村恵里香	菅村恵里香	6 - 4
115 川島 知枝 (広陵 1)	川島 知枝	8 - 2	菅村恵里香	菅村恵里香	菅村恵里香	
116 川筋 美奈 (英明 3)	8 - 4	菅村恵里香	菅村恵里香	菅村恵里香	菅村恵里香	
117 竹内 ひかり (高田 3)	竹内ひかり	菅村恵里香	菅村恵里香	菅村恵里香	菅村恵里香	
118 古川 鈴夏 (東洋大学 1)	8 - 6	菅村恵里香	菅村恵里香	菅村恵里香	菅村恵里香	
119 安形 玲耶 (城南学園 1)	安形 玲耶	菅村恵里香	菅村恵里香	菅村恵里香	菅村恵里香	
120 谷口 遥 (宮崎商業 2)	8 - 1	菅村恵里香	菅村恵里香	菅村恵里香	菅村恵里香	
121 土屋 梨沙 (札幌西 2)	土屋 梨沙	菅村恵里香	菅村恵里香	菅村恵里香	菅村恵里香	
122 北村 梓 (松商学園 3)	9 - 7	菅村恵里香	菅村恵里香	菅村恵里香	菅村恵里香	
123 山田 智恵子 (浦和東 1)	山田智恵子	菅村恵里香	菅村恵里香	菅村恵里香	菅村恵里香	
124 山田 真優子 (八戸 1)	8 - 2	菅村恵里香	菅村恵里香	菅村恵里香	菅村恵里香	
125 神之浦 佳那 (海星 3)	神之浦佳那	菅村恵里香	菅村恵里香	菅村恵里香	菅村恵里香	
126 内山 真由美 (山梨学院大学 3)	8 - 6	菅村恵里香	菅村恵里香	菅村恵里香	菅村恵里香	
127 山口 恵実 (浜松西 1)	今西 美晴	菅村恵里香	菅村恵里香	菅村恵里香	菅村恵里香	
128 今西 美晴 (京都外大 3)	8 - 3	菅村恵里香	菅村恵里香	菅村恵里香	菅村恵里香	

平成22年度 全国高等学校総合体育大会  
第100回 全国高等学校テニス選手権大会

2010/08/02-06 沖縄県那覇市 奥武山庭球場ほか

男子ダブルス

	1R	2R	3R	QF	SF
1 西田 昇吾・斉藤 裕史 (柳 川 3 3)	西田・斉藤				
2 瀬川 俊輔・松田 拓也 (富 山 中 部 3 2)	8 - 2	西田・斉藤			
3 菊本 一輝・今 諒哉 (慶 風 2 2)	齋藤・尾形	8 - 1			
4 齋藤 拓也・尾形 勇輔 (浦 和 学 院 2 2)	8 - 4		西田・斉藤		
5 長崎 勇樹・古田 海人 (県 立 岐 阜 商 業 3 1)	長崎・古田		8 - 2		
6 高橋 雄亮・佐賀 裕介 (霞 ケ 浦 3 3)	8 - 5	長崎・古田			
7 橋田 哲史・中山 慶次 (高 知 南 1 1)	丹野・須田	8 - 2			
8 丹野 翔太・須田 晃広 (札 幌 日 本 大 学 3 3)	9 - 7			綿貫・守谷	
9 片山 心平・内田 貴大 (岡 山 理 科 大 学 附 3 2)	片山・内田			8 - 5	
10 多和田 真斗・大城 太凜 (読 谷 3 2)	8 - 4	長南・諫山			
11 杉浦 勝貴・猪股 健吾 (浜 松 市 立 2 2)	長南・諫山	8 - 6			
12 長南 友貴・諫山 航平 (相 生 学 院 3 2)	8 - 5		綿貫・守谷		
13 板垣 潤也・金田 拓未 (東 京 学 館 新 潟 3 3)	西田・渡邊		8 - 4		
14 西田 浩輝・渡邊 仁史 (鳳 凰 3 3)	8 - 5	綿貫・守谷			
15 小松 拓実・佐藤 悠貴 (東 陵 3 3)	綿貫・守谷	8 - 4			
16 綿貫 敬介・守谷 総一郎 (大 成 2 1)	8 - 1				綿貫・守谷
17 伊藤 勇貴・渡辺 将司 (名 古 屋 経 大 市 邨 2 2)	伊藤・渡辺				5 - 7
18 水澤 拓哉・石成 大地 (秋 田 工 業 3 3)	8 - 1	伊藤・渡辺			6 - 0
19 本藤 優・杉本 亮 (湘 南 工 科 大 学 附 3 2)	本藤・杉本	8 - 2			6 - 1
20 寺本 嵩史・伊藤 壮一郎 (徳 山 高 専 3 1)	8 - 5		鈴木・綿貫		
21 奥田 圭都・田中 敏基 (光 泉 3 3)	鈴木・綿貫		8 - 5		
22 鈴木 大介・綿貫 友哉 (東 海 大 学 菅 生 3 3)	8 - 2	鈴木・綿貫			
23 吉開 健太・辻野 鷹弘 (龍 谷 2 2)	羽倉・諱	8 - 6			
24 羽倉 克樹・諱 五貴 (松 商 学 園 2 1)	8 - 4			蜂谷・松森	
25 蜂谷 翔希・松森 裕大 (東 京 学 館 浦 安 3 3)	蜂谷・松森			8 - 6	
26 深田 颯平・内田 浩史 (大 分 舞 鶴 2 2)	8 - 4	蜂谷・松森			
27 福井 亮介・切詰 魁 (高 松 北 3 1)	福井・切詰	8 - 2			
28 田村 雅輝・三浦 雅斗 (青 森 山 田 2 2)	8 - 5		蜂谷・松森		
29 油布 勝也・境野 賢吾 (足 利 工 業 大 学 附 3 2)	油布・境野		8 - 6		
30 梶下 怜紀・坪田 直己 (瀨 戸 内 1 2)	8 - 3	上杉・栗林			
31 矢野 雄祐・的場 翔平 (海 星 3 3)	上杉・栗林	8 - 3			FINAL
32 上杉 哲平・栗林 聡真 (清 風 3 2)	8 - 4				綿貫・守谷
33 林 奕倫・鈴置 朋也 (岡 山 学 芸 館 3 3)	林・鈴置				7 - 6 (8)
34 石井 琢真・永井 雄太 (共 愛 学 園 2 2)	8 - 4	林・鈴置			6 - 3
35 川俣 俊太郎・永田 和 (佐 土 原 2 2)	川俣・永田	8 - 1			
36 小林 智貴・秋葉 一哉 (山 形 東 2 3)	8 - 5		林・鈴置		
37 森田 直樹・三輪 大介 (東 山 3 3)	近藤・今井		8 - 3		
38 近藤 大基・今井 慎太郎 (湘 南 工 科 大 学 附 3 2)	8 - 1	近藤・今井			
39 中野 玲央奈・町田 周太郎 (日 本 大 学 三 島 3 3)	中野・町田	9 - 7			
40 弓立 祐生・下尾 博紀 (新 田 2 2)	8 - 5			林・鈴置	
41 新屋 良介・小坂 絢太 (柳 川 3 2)	新屋・小坂			8 - 3	
42 丹羽 文太郎・古屋 琳太郎 (浜 谷 教 育 幕 張 2 2)	8 - 3	新屋・小坂			
43 山本 優貴・佐藤 貴一 (札 幌 藻 岩 3 3)	内田・中村	8 - 6			
44 内田 海智・中村 侑平 (大 阪 産 業 大 学 附 1 1)	8 - 1		新屋・小坂		
45 小枝 明史・世古 知也 (名 古 屋 経 大 市 邨 3 3)	小枝・世古		8 - 5		
46 小野 和樹・鈴木 達朗 (磐 城 3 2)	8 - 3	大城・小堺			
47 川崎 翔平・牧田 和久 (北 陸 2 2)	大城・小堺	8 - 4			
48 大城 光・小堺 遠馬 (秀 明 英 光 3 3)	8 - 4				林・鈴置
49 尾方 祐太・松浦 延慶 (柳 川 3 2)	尾方・松浦				6 - 4
50 秋山 大地・桐原 峻 (甲 府 第 一 2 2)	8 - 3	西脇・横山			6 - 1
51 嶋田 颯人・宇治 崇之 (相 生 学 院 3 3)	西脇・横山	8 - 5			
52 西脇 一樹・横山 太一 (松 商 学 園 1 1)	8 - 4		大塚・佐野		
53 矢野 隆志・瀬島 一樹 (出 雲 3 3)	大塚・佐野		8 - 4		
54 大塚 拳之助・佐野 洋佑 (湘 南 工 科 大 学 附 3 3)	8 - 1	大塚・佐野			
55 北見 雄治郎・志村 恵次 (沖 縄 尚 学 3 3)	伊藤・伊藤	8 - 5			
56 伊藤 薫・伊藤 大輝 (岩 手 3 2)	8 - 4			石井・小堀	
57 服部 雄太・萩 貴智 (四 日 市 工 業 3 2)	服部・萩			8 - 2	
58 森脇 進・山本 大貴 (城 沢 南 2 2)	8 - 3	服部・萩			
59 越田 晃司・大蔵 健史 (金 沢 伏 見 3 3)	越田・大蔵	9 - 7			
60 横山 由騎・小黑 夏圭 (霞 ケ 浦 3 3)	9 - 7		石井・小堀		
61 稲田 崇光・羽室 行光 (登 美 ケ 丘 3 3)	大津・森田		9 - 7		
62 大津 勝義・森田 航生 (鳥 取 西 1 1)	9 - 8 (5)	石井・小堀			
63 日野 貴弘・宮本 陽 (熊 本 学 園 大 学 付 3 3)	石井・小堀	8 - 2			
64 石井 開・小堀 良太 (大 成 3 1)	8 - 1				

平成22年度 全国高等学校総合体育大会  
第100回 全国高等学校テニス選手権大会

2010/08/02-06 沖縄県那覇市 奥武山庭球場ほか

女子ダブルス

	1R	2R	3R	QF	SF
1 江口 実沙・伊藤 夕季 (富士見丘 3 2)	江口・伊藤				
2 周藤 聡美・大野 光季 (開星 2 2)	8 - 0	江口・伊藤			
3 高野 優夏・菅原佳那子 (常盤木 1 1)	田中・安上	8 - 2			
4 田中 千瑛・安上 明里 (龍谷 1 1)	8 - 2		江口・伊藤		
5 北村 梓・牧野 菜摘 (松商学園 3 1)	青木・織田		8 - 1		
6 青木 柚里香・織田 萌 (県立岐阜商業 2 2)	8 - 4	布目・大坪			
7 池田 捺未・佐藤 玲杏 (東海大学甲府 1 1)	布目・大坪	8 - 4			
8 布目 千尋・大坪 慧美 (慶風 3 2)	8 - 2			江口・伊藤	
9 柳本 彩花・花井 由衣 (札幌清田 3 3)	久貝・玉城			8 - 1	
10 久貝美瑠希・玉城さくら (沖縄尚学 3 2)	8 - 5	伊熊・中川			
11 伊熊 楓・中川 知聡 (静岡市立 3 3)	伊熊・中川	8 - 5			
12 前原まりあ・山口万侖花 (湖南工科大学附 2 3)	8 - 5		藤原・染川		
13 田中 望紅・前田 彩華 (高知 3 1)	松重・武井		8 - 6		
14 松重 尚子・武井 悠 (作新学院 3 2)	8 - 2	藤原・染川			
15 竹内ひかり・坂詰 友梨 (高田 3 3)	藤原・染川	8 - 3			
16 藤原 玉穂・染川 唯 (奈良育英 3 3)	8 - 6				江口・伊藤
17 吉富 愛子・春山 奈美 (相山女学園 2 2)	吉富・春山				6 - 4
18 大西 美波・志村 桃 (栗東 3 1)	8 - 4	藤岡・金子			7 - 5
19 山田 花奈・吉田真優子 (八戸西 3 1)	藤岡・金子	8 - 6			
20 藤岡 希・金子真理子 (秀明八千代 3 3)	8 - 0		藤岡・金子		
21 宇佐川沙耶・伊藤 真実 (野田学園 3 1)	辻・早野		8 - 5		
22 辻 恵子・早野 夏希 (早稲田実業 1 1)	8 - 4	辻・早野			
23 安形 玲耶・首藤みなみ (城南学園 1 1)	安形・首藤	9 - 8 (4)			
24 円本彩也香・鐘江 真央 (福徳学院 3 3)	8 - 4			菅村・下道	
25 斎藤 未来・池田 愛依 (園田学園 3 2)	斎藤・池田			9 - 8 (2)	
26 根本 奈々・祢宜 美里 (藤代 1 1)	8 - 5	廣田・岩崎			
27 佐藤 万峰・堀井なつみ (聖霊短期大学付 2 2)	廣田・岩崎	9 - 7			
28 廣田 真帆・岩崎 真美 (柳川 2 2)	8 - 5		菅村・下道		
29 竹田 紗衣・永尾 ゆう (海星 3 2)	土田・今橋		8 - 4		
30 土田 麻美・今橋 真優 (東海大学相模 2 2)	8 - 4	菅村・下道			
31 清水真莉奈・高島奈津美 (済美 2 1)	菅村・下道	8 - 3			FINAL
32 菅村恵里香・下道愛里紗 (仁愛女子 3 3)	8 - 3				山本・村上
33 定兼 由佳・松永さやこ (柳川 3 2)	定兼・松永				5 - 7
34 東原 佳奈・楠部 朋香 (慶風 2 2)	8 - 5	定兼・松永			6 - 3
35 福井 愛・牧田 千咲 (山本学園 1 1)	岡庭・黛	8 - 0			6 - 3
36 岡庭 萌・黛 早織 (共愛学園 3 2)	8 - 4		山崎・今西		
37 及川 実咲・伊藤 羽美 (札幌清田 3 3)	山崎・今西		8 - 6		
38 山崎 香織・今西奈津美 (名古屋経大高蔵 3 3)	8 - 1	山崎・今西			
39 坂田 侑加・大場由莉香 (金沢伏見 1 3)	多田・坂本	8 - 4			
40 多田 奈央・坂本 明香 (秀明英光 3 1)	8 - 3			池田・森	
41 篠山 真南・枇杷谷優里 (徳島商業 2 2)	篠山・枇杷谷			8 - 5	
42 仲村 尋乃・松崎 万愛 (コザ 3 3)	8 - 2	今西・小山			
43 入江 真子・日比 沙織 (湘南工科大学附 2 2)	今西・小山	8 - 2			
44 今西 美晴・小山 楓 (京大外大西 3 2)	8 - 4		池田・森		
45 立花 奈月・女鹿 愛佳 (盛岡白百合 3 1)	池田・森		8 - 2		
46 池田 玲・森 美咲 (富士見丘 2 1)	8 - 0	池田・森			
47 松尾 楓・谷口 遥 (宮崎商業 2 2)	寺島・西本	8 - 4			
48 寺島 奏・西本 恵 (岡山学芸館 3 2)	8 - 2				山本・村上
49 山浦はる香・柳原 涼 (山村学園 2 1)	山浦・柳原				6 - 1
50 川畑ほのか・今村 瑞希 (鹿児島純心女子 3 3)	8 - 3	岡田・藤井			6 - 3
51 岡田 優里・藤井 美咲 (四日市商業 3 3)	岡田・藤井	8 - 1			
52 勝田 晴香・庭山 芽衣 (松商学園 3 3)	8 - 5		岡本・斉藤		
53 川筋 美奈・宮本早央里 (英明 3 2)	岡本・斉藤		8 - 1		
54 岡本 佳奈・斉藤 絢 (大阪産業大学附 3 3)	8 - 2	岡本・斉藤			
55 中嶋 優・小林 千里 (宮崎商業 3 3)	小林・長妻	8 - 2			
56 小林 瑞歩・長妻 遥奈 (美鈴が丘 2 2)	8 - 1			山本・村上	
57 松田真理保・八島ちひろ (日本大学東北 3 2)	松田・八島			8 - 2	
58 奥田 真里・長谷川麻衣 (砺波 3 3)	8 - 4	沼尻・岡部			
59 澤田 美波・神田あゆみ (米子東 3 3)	沼尻・岡部	8 - 5			
60 沼尻 泰代・岡部 瞳 (茗溪学園 2 2)	8 - 2		山本・村上		
61 田崎 莉那・西浦 朱音 (八代白百合 1 1)	宮崎・清水		8 - 1		
62 宮崎 望・清水 千夏 (幕張総合 1 1)	8 - 5	山本・村上			
63 高田千奈美・内山ひかる (浜松西 3 2)	山本・村上	8 - 3			
64 山本みどり・村上亜利沙 (園田学園 3 3)	8 - 6				