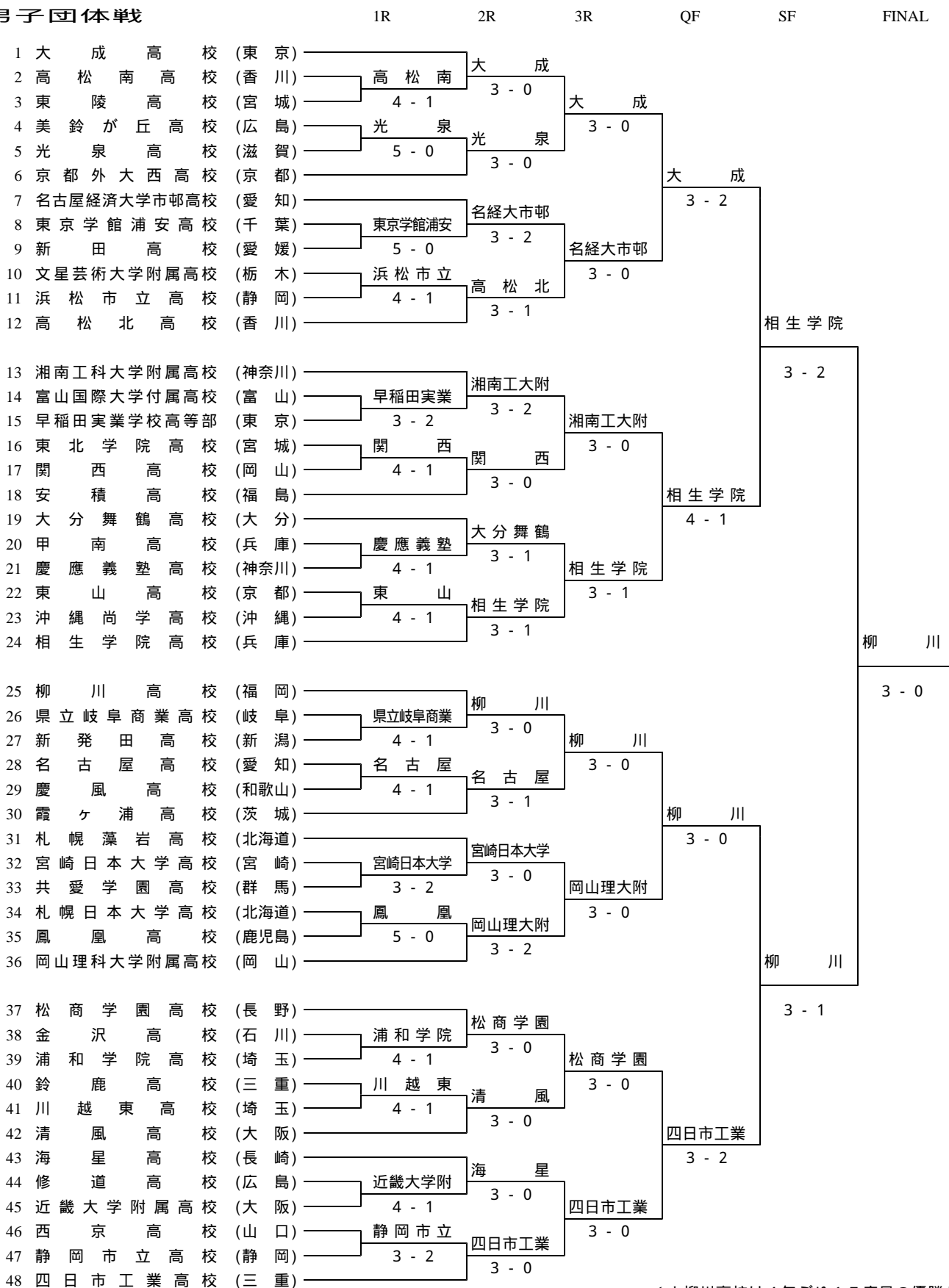


# 第 3 4 回 全 国 選 抜 高 校 テ ニ ス 大 会

2012/03/22-26 福岡市 博多の森テニス競技場

## 男子団体戦



( \* 柳川高校は4年ぶり17度目の優勝 )

男子1回戦

|    |        |       |       |
|----|--------|-------|-------|
| 種別 | 2 高松南  | 4 - 1 | 3 東陵  |
| S1 | 中奈智矢   | 6 - 3 | 細野桂佑  |
| D1 | 森田・鳥大  | 6 - 2 | 嶋山村・誠 |
| S2 | 安村・大   | 3 - 6 | 嶋山村・誠 |
| D2 | 駄場・岡   | 6 - 4 | 嶋山村・誠 |
| S3 | 香西・淳之介 | 6 - 3 | 嶋山村・誠 |

|    |        |       |      |
|----|--------|-------|------|
| 種別 | 4 美鈴が丘 | 0 - 5 | 5 光泉 |
| S1 | 高橋・良輔  | 2 - 6 | 坂上・良 |
| D1 | 杉本・小池  | 1 - 6 | 稗田・島 |
| S2 | 本剣・達   | 0 - 6 | 稗田・島 |
| D2 | 八岩・坂   | 2 - 6 | 深田・中 |
| S3 | 広実・修一  | 2 - 6 | 清水・水 |

|    |          |           |       |
|----|----------|-----------|-------|
| 種別 | 8 東京学館浦安 | 5 - 0     | 9 新田  |
| S1 | 大和田・秀俊   | 7 - 6 (4) | 菊池・恭平 |
| D1 | 太田・坂田    | 7 - 6 (5) | 野村・高  |
| S2 | 大塚・淳史    | 6 - 2     | 岡田・大  |
| D2 | 長谷川・近藤   | 6 - 1     | 福永・小  |
| S3 | 松谷本・藤一   | 6 - 2     | 高木・隆  |

|    |           |       |         |
|----|-----------|-------|---------|
| 種別 | 10 文星芸術大附 | 1 - 4 | 11 浜松市立 |
| S1 | 阿久津・泰史    | 0 - 6 | 吉見・恒    |
| D1 | 山口・阿久津    | 5 - 7 | 山見・鈴木   |
| S2 | 竹村・健太     | 0 - 6 | 石山・橋    |
| D2 | 村沼・荒井     | 6 - 4 | 高橋・鈴木   |
| S3 | 柿遠藤       | 1 - 6 | 高橋・鈴木   |

|    |           |       |          |
|----|-----------|-------|----------|
| 種別 | 14 富山国際大付 | 2 - 3 | 15 早稲田実業 |
| S1 | 秋小・佑弥     | 2 - 6 | 岸田・海     |
| D1 | 小杉・小大     | 6 - 1 | 梶井・村     |
| S2 | 下平・暉      | 3 - 6 | 井上・哲     |
| D2 | 高林・吉      | 6 - 4 | 井上・昌     |
| S3 | 佐伯        | 4 - 6 | 丹波谷・克    |

|    |         |       |        |
|----|---------|-------|--------|
| 種別 | 16 東北学院 | 1 - 4 | 17 関西西 |
| S1 | 多加・直人   | 1 - 6 | 土田・啓   |
| D1 | 加藤・岩    | 2 - 6 | 橋口・尾   |
| S2 | 小椋・匠    | 2 - 6 | 岡本・拓   |
| D2 | 小後・相    | 6 - 4 | 岡本・拓   |
| S3 | 須賀川     | 1 - 6 | 岡本・拓   |

|    |       |       |         |
|----|-------|-------|---------|
| 種別 | 20 甲南 | 1 - 4 | 21 慶應義塾 |
| S1 | 永田・光  | 2 - 6 | 桐生・光之介  |
| D1 | 石宇・上曾 | 3 - 6 | 井上・山    |
| S2 | 田中・聡介 | 0 - 6 | 小畑・浩    |
| D2 | 鈴木・綾宏 | 6 - 4 | 横田・内    |
| S3 | 帆足    | 4 - 6 | 横田・内    |

|    |        |       |         |
|----|--------|-------|---------|
| 種別 | 22 東山  | 4 - 1 | 23 沖縄尚学 |
| S1 | 長船・雅喜  | 6 - 0 | 玉城・翔平   |
| D1 | 本田・山   | 0 - 6 | 友寄・瀬    |
| S2 | トレド・玲央 | 7 - 5 | 久貝・太    |
| D2 | 山田・富   | 6 - 1 | 渡久山・下   |
| S3 | 高山     | 6 - 1 | 平良・康    |

|    |           |       |         |
|----|-----------|-------|---------|
| 種別 | 26 県立岐阜商業 | 4 - 1 | 27 新発田也 |
| S1 | 古田・海人     | 5 - 7 | 豊野・潤    |
| D1 | 池原・七巨     | 6 - 2 | 日黒・滝    |
| S2 | 菱田・亘      | 6 - 3 | 高橋・卓    |
| D2 | 菱野・井      | 6 - 2 | 小野・久    |
| S3 | 森         | 6 - 1 | 小野・瑞    |

|    |        |       |       |
|----|--------|-------|-------|
| 種別 | 28 名古屋 | 4 - 1 | 29 慶風 |
| S1 | 中村・充   | 6 - 3 | 黒川・翔  |
| D1 | 前川・鈴木  | 6 - 0 | 伊藤・桑  |
| S2 | 小林・雄   | 5 - 7 | 西野・目  |
| D2 | 小安・吉   | 6 - 0 | 岡田・仲  |
| S3 | 太田・裕   | 6 - 4 | 岡田・宗  |

|    |           |       |         |
|----|-----------|-------|---------|
| 種別 | 32 宮崎日本大学 | 3 - 2 | 33 共愛学園 |
| S1 | 成松・智希     | 6 - 2 | 備前・島    |
| D1 | 荒武・井      | 1 - 6 | 小保・田    |
| S2 | 西川・康      | 6 - 1 | 仁井田・直   |
| D2 | 吉田・河      | 6 - 2 | 須田・松    |
| S3 | 荒卷        | 2 - 6 | 清水・裕    |

|    |           |       |       |
|----|-----------|-------|-------|
| 種別 | 34 札幌日本大学 | 0 - 5 | 35 鳳凰 |
| S1 | 若松・健太郎    | 1 - 6 | 澁田・大  |
| D1 | 川浪・高      | 5 - 7 | 小山・原  |
| S2 | 中野・希      | 4 - 6 | 小田・尚  |
| D2 | 久木・宮      | 1 - 6 | 池田・下  |
| S3 | 春木・隆      | 1 - 6 | 五之上・理 |

|    |       |       |         |
|----|-------|-------|---------|
| 種別 | 38 金沢 | 1 - 4 | 39 浦和学院 |
| S1 | 高鳥・基  | 3 - 6 | 前嶋・克哉   |
| D1 | 宮永・池  | 2 - 6 | 乘鶴・中    |
| S2 | 神保・徹  | 5 - 7 | 弘岡・駿    |
| D2 | 河川・江  | 6 - 2 | 小川・藤    |
| S3 | 山田・俊輔 | 1 - 6 | 小川・知    |

|    |       |           |        |
|----|-------|-----------|--------|
| 種別 | 40 鈴鹿 | 1 - 4     | 41 川越東 |
| S1 | 西川・徹  | 7 - 6 (1) | 菅野・貴   |
| D1 | 松本・有  | 2 - 6     | 牧野・杉   |
| S2 | 上林・拓  | 3 - 6     | 中野・航   |
| D2 | 山中・里  | 0 - 6     | 篠崎・山   |
| S3 | 神     | 2 - 6     | 森山     |

|    |       |       |           |
|----|-------|-------|-----------|
| 種別 | 44 修道 | 1 - 4 | 45 近畿大学附属 |
| S1 | 田鍋・佑輔 | 3 - 6 | 清水・秀      |
| D1 | 岡崎・哲  | 1 - 6 | 縄井・西      |
| S2 | 小林・志  | 1 - 6 | 兼任・勇      |
| D2 | 小中・林  | 2 - 6 | 中谷・福      |
| S3 | 宗近・源  | 6 - 4 | 井本・力      |

|    |       |       |         |
|----|-------|-------|---------|
| 種別 | 46 西京 | 2 - 3 | 47 静岡市立 |
| S1 | 清水・誠  | 5 - 7 | 山本・祐    |
| D1 | 正武・鬼  | 6 - 2 | 藤原・高    |
| S2 | 磯部・峻  | 2 - 6 | 大長・門    |
| D2 | 磯村・小  | 4 - 6 | 長谷川・楓   |
| S3 | 田村・恵  | 6 - 1 | 長谷川・楓   |

男子2回戦

|    |        |       |        |
|----|--------|-------|--------|
| 種別 | 1 大成   | 3 - 0 | 2 高松南  |
| S1 | 守谷・総一郎 | 6 - 2 | 中条・智矢  |
| D1 | 塩川・古   | 6 - 4 | 安村・鳥   |
| S2 | 小堀・松   | 6 - 0 | 森田・幸   |
| D2 | 在恒     |       | 森田・幸   |
| S3 |        |       | 香西・淳之介 |

|    |      |       |         |
|----|------|-------|---------|
| 種別 | 5 光泉 | 3 - 0 | 6 京都外大西 |
| S1 | 坂上・良 | 6 - 4 | 横江・勇    |
| D1 | 稗田・島 | 6 - 0 | 松江・飛    |
| S2 | 深田・澤 | 6 - 2 | 森田・中    |
| D2 |      |       | 森田・中    |
| S3 |      |       | 森田・中    |

|    |         |       |          |
|----|---------|-------|----------|
| 種別 | 7 名経大市邨 | 3 - 2 | 8 東京学館浦安 |
| S1 | 山田・晃大   | 6 - 2 | 大和田・秀    |
| D1 | 伊藤・聖    | 2 - 6 | 太田・坂     |
| S2 | 林・聖     | 2 - 6 | 大塚・淳     |
| D2 | 大谷・木    | 6 - 0 | 長谷川・近    |
| S3 | 中西・仁    | 6 - 2 | 松谷本・藤    |

|    |         |       |        |
|----|---------|-------|--------|
| 種別 | 11 浜松市立 | 1 - 3 | 12 高松北 |
| S1 | 吉見・恒    | 1 - 6 | 切詰・白   |
| D1 | 本山・鈴木   | 2 - 6 | 福寒・川   |
| S2 | 石山・喬    | 6 - 3 | 野井・白   |
| D2 | 高橋・鈴木   | 2 - 6 | 吉河・聖   |
| S3 |         |       | 吉河・聖   |

|    |           |       |          |
|----|-----------|-------|----------|
| 種別 | 13 湘南工科大附 | 3 - 2 | 15 早稲田実業 |
| S1 | 及川・生      | 6 - 2 | 岸田・海     |
| D1 | 小倉・坂      | 3 - 6 | 井上・村     |
| S2 | 沼尻・田      | 6 - 0 | 井上・智     |
| D2 | 関谷・中      | 3 - 6 | 丹波谷・村    |
| S3 | 岩崎        | 6 - 0 | 福島・大     |

|    |        |       |       |
|----|--------|-------|-------|
| 種別 | 17 関西西 | 3 - 0 | 18 安積 |
| S1 | 土田・啓   | 6 - 0 | 大槻・勇  |
| D1 | 橋口・尾   | 6 - 0 | 柳木・十  |
| S2 | 岡本・拓   | 6 - 1 | 鈴野・弘  |
| D2 | 藤本・寒   |       | 曾根・原  |
| S3 | 松本     |       | 佐熊・悠  |

|    |         |           |         |
|----|---------|-----------|---------|
| 種別 | 19 大分舞鶴 | 3 - 1     | 21 慶應義塾 |
| S1 | 村上・啓    | 6 - 1     | 桐生・光之介  |
| D1 | 佐藤・諄    | 6 - 7 (6) | 井上・山    |
| S2 | 首藤・貴    | 6 - 1     | 小畑・浩    |
| D2 | 笛木・九    | 6 - 0     | 横田・内    |
| S3 | 中井      | 1 - 2     | 横田・内    |

|    |        |       |         |
|----|--------|-------|---------|
| 種別 | 22 東山  | 1 - 3 | 24 相生学院 |
| S1 | 長船・雅喜  | 6 - 3 | 堀切・啓    |
| D1 | 本田・山   | 1 - 6 | 田沼・細    |
| S2 | トレド・玲央 | 2 - 6 | 竹元・佑    |
| D2 | 山田・富   | 2 - 6 | 飯加・島    |
| S3 | 高山     |       | 飯加・島    |

|    |       |       |           |
|----|-------|-------|-----------|
| 種別 | 25 柳川 | 3 - 0 | 26 県立岐阜商業 |
| S1 | 堀尾・怜  | 6 - 2 | 古田・海      |
| D1 | 申井・塚  | 6 - 2 | 池原・七      |
| S2 | 上上・敬  | 6 - 1 | 菱田・亘      |
| D2 | 染村    |       | 菱野・井      |
| S3 |       |       | 森         |

|    |        |       |        |
|----|--------|-------|--------|
| 種別 | 28 名古屋 | 3 - 1 | 30 霞ヶ浦 |
| S1 | 中村・充   | 6 - 3 | 山瀬・純   |
| D1 | 前川・鈴木  | 6 - 1 | 五十嵐・川  |
| S2 | 小安・雄   | 1 - 6 | 津福・地   |
| D2 | 小安・雄   | 6 - 2 | 津福・地   |
| S3 | 太田・裕   | 2 - 2 | 鈴木     |

男子2回戦

|    |         |       |           |
|----|---------|-------|-----------|
| 種別 | 31 札幌藻岩 | 0 - 3 | 32 宮崎日本大学 |
| S1 | 新屋文吾    | 1 - 6 | 成松智希      |
| D1 | 山本須貝    | 3 - 6 | 荒西川井      |
| S2 | 齋藤三吾    | 0 - 6 | 吉田河野      |
| D2 | 稻熊晋     |       | 吉田河野      |
| S3 | 村田捷樹    |       | 荒巻        |

|    |       |       |           |
|----|-------|-------|-----------|
| 種別 | 35 鳳凰 | 2 - 3 | 36 岡山理科大学 |
| S1 | 滋田大樹  | 6 - 2 | 萱野靖晃      |
| D1 | 山原・鄭  | 6 - 3 | 野西・保真     |
| S2 | 小山尚征  | 3 - 6 | 堤大堤       |
| D2 | 五條・下之 | 2 - 6 | 平松・北村     |
| S3 | 池之上理宇 | 4 - 6 | 堀峻輔       |

|    |         |           |         |
|----|---------|-----------|---------|
| 種別 | 37 松商学園 | 3 - 0     | 39 浦和学院 |
| S1 | 諱山五貴    | 7 - 6 (7) | 前嶋克哉    |
| D1 | 横山滝澤    | 6 - 2     | 柴武鶴・中   |
| S2 | 西脇一樹    | 6 - 3     | 弘岡・駿治   |
| D2 | 石口・野光   |           | 富田・城    |
| S3 | 浮田貴     |           | 小川希     |

|    |        |       |       |
|----|--------|-------|-------|
| 種別 | 41 川越東 | 0 - 3 | 42 清風 |
| S1 | 菅野貴仁   | 2 - 6 | 矢多弘樹  |
| D1 | 牧野・杉   | 4 - 6 | 原野・中  |
| S2 | 市川諒    | 4 - 6 | 山野・誠  |
| D2 | 篠崎・秋元  |       | 奥上出   |
| S3 | 森崎・元太  |       | 上杉    |

|    |       |       |           |
|----|-------|-------|-----------|
| 種別 | 43 海星 | 3 - 0 | 45 近畿大学附属 |
| S1 | 内田真宏  | 6 - 4 | 清水秀次      |
| D1 | 榎本・真崎 | 6 - 4 | 清井・西村     |
| S2 | 小柳庸川  | 6 - 2 | 兼任・勇士     |
| D2 | 西北・賀翔 |       | 谷本・福      |
| S3 | 北村平   |       | 井本力       |

|    |         |       |          |
|----|---------|-------|----------|
| 種別 | 47 静岡市立 | 0 - 3 | 48 四日市工業 |
| S1 | 山田祐太    | 3 - 6 | 後藤翔太郎    |
| D1 | 大長高橋    | 4 - 6 | 岩月・中西    |
| S2 | 榎原俊     | 1 - 6 | 長戸松坂     |
| D2 | 藤原・門    |       | 遠藤       |
| S3 | 松嶋拓     |       | 藤        |

男子3回戦

|    |       |                   |       |
|----|-------|-------------------|-------|
| 種別 | 1 大成  | 3 - 0             | 5 光泉  |
| S1 | 守谷総一郎 | 6 - 0 6 - 1       | 坂上良   |
| D1 | 恒松・松尾 | 3 - 6 6 - 3 6 - 3 | 稗島・伊藤 |
| S2 | 小堀良太  | 6 - 1 6 - 0       | 田中雄規  |
| D2 | 在原神古  |                   | 田中雄規  |
| S3 | 塩川幸司  |                   | 清水修平  |

|    |         |             |         |
|----|---------|-------------|---------|
| 種別 | 7 名経大市邨 | 3 - 0       | 12 高松北魁 |
| S1 | 山田晃大    | 6 - 4 6 - 4 | 切詰松北    |
| D1 | 伊藤・茅野   | 6 - 1 6 - 4 | 福井・白井   |
| S2 | 林中聖哉    | 7 - 5 6 - 4 | 福寒川野    |
| D2 | 中西大     |             | 野吉      |
| S3 | 鈴木悠輝    |             | 河井聖也    |

|    |           |             |       |
|----|-----------|-------------|-------|
| 種別 | 13 湘南工科大附 | 3 - 0       | 17 関西 |
| S1 | 及川生来      | 6 - 1 6 - 3 | 土田啓太  |
| D1 | 小倉坂啓      | 6 - 3 6 - 1 | 橋口本   |
| S2 | 沼尻啓介      | 6 - 0 6 - 0 | 松本    |
| D2 | 関谷中       |             | 寒竹・尾  |
| S3 | 岩崎        |             | 藤本征志  |

|    |         |                       |         |
|----|---------|-----------------------|---------|
| 種別 | 19 大分舞鶴 | 1 - 3                 | 24 相生学院 |
| S1 | 村上彰啓    | 3 - 6 6 - 2 7 - 6 (6) | 堀切啓貴    |
| D1 | 上井・首藤   | 2 - 6 1 - 6           | 田沼・細川   |
| S2 | 佐藤浩     | 1 - 6 2 - 6           | 田元亮     |
| D2 | 笛木九鳥    | 6 - 7 (2) 3 - 6       | 飯島・齋藤   |
| S3 | 首藤貴     | 7 - 5 3 - 2           | 加藤隆聖    |

|    |       |             |        |
|----|-------|-------------|--------|
| 種別 | 25 柳川 | 3 - 0       | 28 名古屋 |
| S1 | 増尾怜央  | 6 - 1 6 - 1 | 村川屋    |
| D1 | 申・塚越  | 6 - 3 6 - 3 | 中川・鈴木  |
| S2 | 巽寛人   | 6 - 2 6 - 3 | 小林雄太   |
| D2 | 染矢・松浦 |             | 田林・吉   |
| S3 | 村上誠   |             | 太田裕人   |

|    |           |                       |           |
|----|-----------|-----------------------|-----------|
| 種別 | 32 宮崎日本大学 | 0 - 3                 | 36 岡山理科大学 |
| S1 | 成松智希      | 6 - 4 2 - 6 4 - 6     | 萱野靖晃      |
| D1 | 荒武井       | 2 - 6 1 - 6           | 野西・保真     |
| S2 | 西川康       | 6 - 3 6 - 7 (6) 2 - 6 | 堤大堤       |
| D2 | 吉田河野      | 2 - 6 5 - 6           | 平松・北村     |
| S3 | 荒巻        | 3 - 6 1 - 3           | 堀峻輔       |

|    |         |                           |       |
|----|---------|---------------------------|-------|
| 種別 | 37 松商学園 | 3 - 0                     | 42 清風 |
| S1 | 諱山五貴    | 6 - 7 (5) 6 - 2 7 - 6 (5) | 矢多弘樹  |
| D1 | 横山滝澤    | 5 - 7 6 - 4 6 - 4         | 原野・中  |
| S2 | 西脇一樹    | 6 - 3 6 - 1               | 山奥出   |
| D2 | 石口・野光   |                           | 上杉    |
| S3 | 浮田輔     |                           | 上杉    |

|    |       |                 |          |
|----|-------|-----------------|----------|
| 種別 | 43 海星 | 0 - 3           | 48 四日市工業 |
| S1 | 内田真宏  | 1 - 6 3 - 6     | 後藤翔太郎    |
| D1 | 北村西野  | 1 - 6 5 - 7     | 岩月・中西    |
| S2 | 柳本裕   | 6 - 7 (3) 0 - 3 | 長戸松坂     |
| D2 | 榎本・真崎 | 2 - 6 1 - 6     | 遠藤       |
| S3 | 賀川拓也  |                 | 藤        |

男子準々決勝

|    |       |                   |         |
|----|-------|-------------------|---------|
| 種別 | 1 大成  | 3 - 2             | 7 名経大市邨 |
| S1 | 守谷総一郎 | 6 - 3 3 - 6 7 - 5 | 山田晃大    |
| D1 | 塩川・古越 | 1 - 6 1 - 6       | 伊藤・茅野   |
| S2 | 小堀良太  | 6 - 3 6 - 3       | 林中聖哉    |
| D2 | 在原神古  | 1 - 6 2 - 6       | 田谷木一    |
| S3 | 恒松拓未  | 4 - 6 6 - 2 6 - 3 | 中西仁     |

|    |           |                       |         |
|----|-----------|-----------------------|---------|
| 種別 | 13 湘南工科大附 | 1 - 4                 | 24 相生学院 |
| S1 | 及川生来      | 6 - 3 6 - 7 (3) 3 - 6 | 堀切啓貴    |
| D1 | 小倉坂啓      | 7 - 5 3 - 6 3 - 6     | 田沼・細川   |
| S2 | 沼尻啓介      | 7 - 5 6 - 2           | 田元亮     |
| D2 | 関谷中       | 2 - 6 4 - 6           | 飯島・齋藤   |
| S3 | 岩崎        | 4 - 6 1 - 6           | 加藤隆聖    |

|    |       |             |           |
|----|-------|-------------|-----------|
| 種別 | 25 柳川 | 3 - 0       | 36 岡山理科大学 |
| S1 | 増尾怜央  | 6 - 3 6 - 4 | 堤優真       |
| D1 | 申・塚越  | 6 - 3 6 - 1 | 西保田       |
| S2 | 井上敬博  | 6 - 0 6 - 3 | 川井・陽太     |
| D2 | 染矢・松浦 | 6 - 3 1 - 1 | 平松・北村     |
| S3 | 村上誠   |             | 堀峻輔       |

|    |         |                 |          |
|----|---------|-----------------|----------|
| 種別 | 37 松商学園 | 2 - 3           | 48 四日市工業 |
| S1 | 諱山五貴    | 2 - 6 0 - 6     | 後藤翔太郎    |
| D1 | 横山滝澤    | 6 - 4 6 - 2     | 岩月・中西    |
| S2 | 西脇一樹    | 7 - 6 (6) 6 - 0 | 長戸松坂     |
| D2 | 石口・野光   | 0 - 6 2 - 6     | 遠藤       |
| S3 | 浮田貴     | 0 - 6 3 - 6     | 藤        |

男子準決勝

|    |       |                   |         |
|----|-------|-------------------|---------|
| 種別 | 1 大成  | 2 - 3             | 24 相生学院 |
| S1 | 守谷総一郎 | 6 - 4 6 - 0       | 堀切啓貴    |
| D1 | 塩川・古越 | 1 - 6 2 - 6       | 田沼・細川   |
| S2 | 小堀良太  | 6 - 4 6 - 3       | 田元亮     |
| D2 | 在原神古  | 3 - 6 2 - 6       | 岡田・長保   |
| S3 | 恒松拓未  | 6 - 4 0 - 6 3 - 6 | 加藤隆聖    |

|    |       |                   |          |
|----|-------|-------------------|----------|
| 種別 | 25 柳川 | 3 - 1             | 48 四日市工業 |
| S1 | 増尾怜央  | 7 - 5 7 - 5       | 後藤翔太郎    |
| D1 | 申・塚越  | 6 - 1 6 - 0       | 岩月・中西    |
| S2 | 井上敬博  | 2 - 6 7 - 5 3 - 6 | 長田和典     |
| D2 | 染矢・松浦 | 6 - 2 6 - 2       | 遠藤・坂本    |
| S3 | 村上誠   | 6 - 1 4 - 4       | 戸松昌伸     |

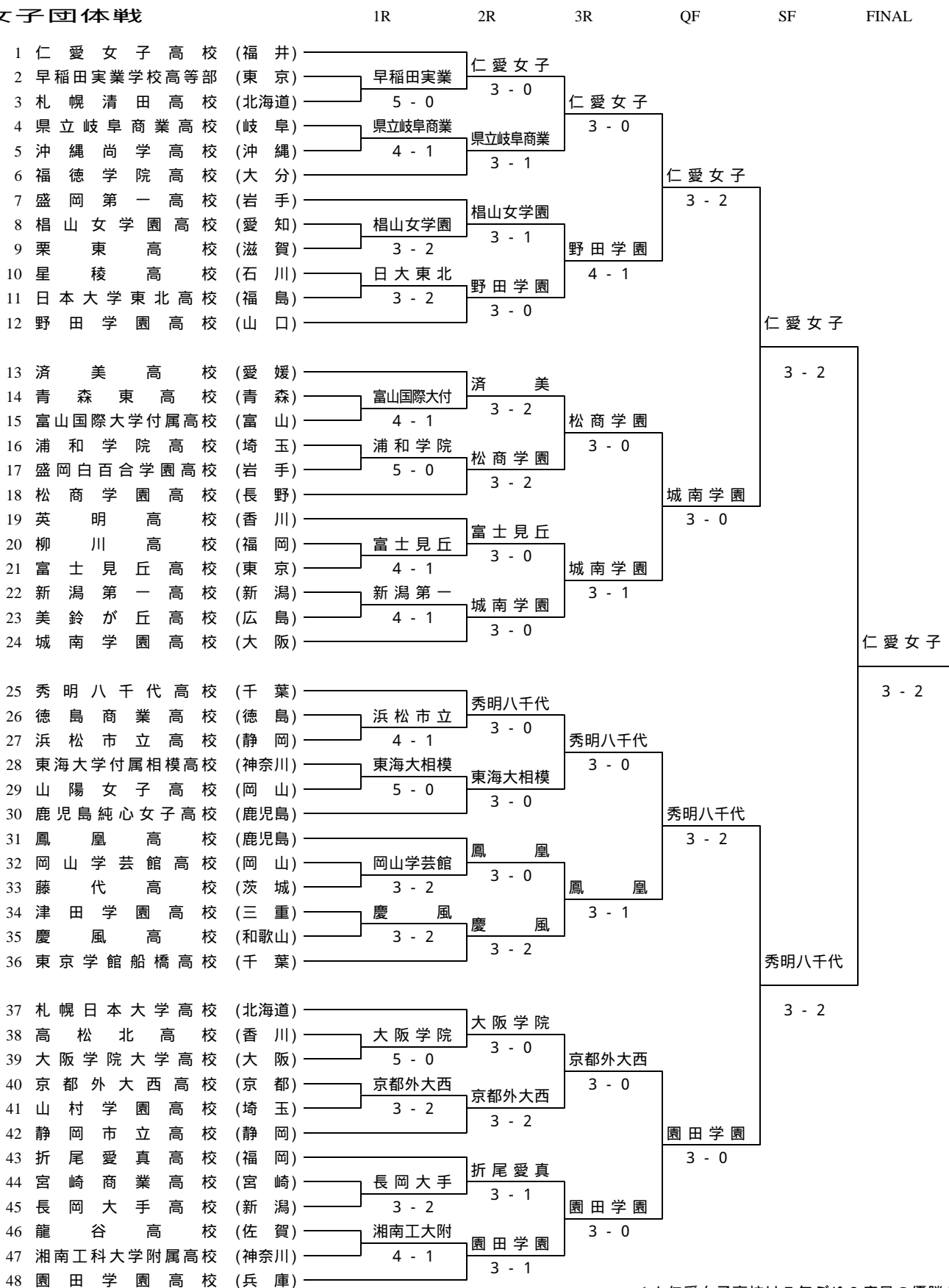
男子決勝

|    |         |                   |       |
|----|---------|-------------------|-------|
| 種別 | 24 相生学院 | 0 - 3             | 25 柳川 |
| S1 | 堀切啓貴    | 5 - 7 3 - 6       | 増尾怜央  |
| D1 | 田沼・細川   | 6 - 3 2 - 6 0 - 6 | 申・塚越  |
| S2 | 田元亮     | 4 - 6 2 - 6       | 巽寛人   |
| D2 | 飯島・齋藤   | 2 - 4             | 染矢・松  |
| S3 | 加藤隆聖    |                   | 村上誠   |

# 第 3 4 回 全 国 選 抜 高 校 テ ニ ス 大 会

2012/03/22-26 福岡市 博多の森テニス競技場

## 女子団体戦



( \* 仁愛女子高校は7年ぶり2度目の優勝 )

女子1回戦

|    |         |       |        |
|----|---------|-------|--------|
| 種別 | 2 早稲田実業 | 5 - 0 | 3 札幌清田 |
| S1 | 辻那恵子    | 6 - 1 | 山果那子   |
| D1 | 辻早野・西香  | 6 - 2 | 千葉阿部生  |
| S2 | 金子綾     | 6 - 1 | 大友結高   |
| D2 | 日野岡野    | 6 - 1 | 大土肥高   |
| S3 | 坂上芙蓉    | 6 - 0 | 岩城彩苗   |

|    |          |           |        |
|----|----------|-----------|--------|
| 種別 | 4 県立岐阜商業 | 4 - 1     | 5 沖繩尚学 |
| S1 | 山田紗矢香    | 6 - 3     | 牛迫玲菜   |
| D1 | 葛谷佐野     | 6 - 2     | 漢那田杉   |
| S2 | 木部菜      | 6 - 4     | 安田幸乃   |
| D2 | 安藤箕浦     | 4 - 6     | 三毛中島   |
| S3 | 青木美映里    | 7 - 6 (4) | 高山奈津美  |

|    |         |       |      |
|----|---------|-------|------|
| 種別 | 8 椛山女学園 | 3 - 2 | 9 栗東 |
| S1 | 稲垣希実子   | 2 - 6 | 青木萌本 |
| D1 | 多和田・赤塚  | 4 - 6 | 佐々木武 |
| S2 | 吉川桃加    | 6 - 3 | 志村小桃 |
| D2 | 山田相良    | 6 - 2 | 山田小泉 |
| S3 | 前田遥佳    | 6 - 2 | 山田小胡 |

|    |        |           |           |
|----|--------|-----------|-----------|
| 種別 | 10 星稜  | 2 - 3     | 11 日本大学東北 |
| S1 | 木村優布子  | 1 - 6     | 橋梨子       |
| D1 | 齊藤・中川  | 6 - 0     | 鈴木根希子     |
| S2 | 今井由佳   | 6 - 7 (7) | 濱村圭       |
| D2 | 馬津内田   | 6 - 1     | 相矢金瑞      |
| S3 | 竹刈・田谷美 | 2 - 6     |           |

|    |        |       |           |
|----|--------|-------|-----------|
| 種別 | 14 青森東 | 1 - 4 | 15 富山国際大付 |
| S1 | 蝦名麻衣   | 0 - 6 | 前田成良実     |
| D1 | 須藤川浪   | 6 - 2 | 山田森田      |
| S2 | 本竹由    | 2 - 6 | 根尾玲那      |
| D2 | 柳瀬高    | 3 - 6 | 村上杉       |
| S3 | 根井紗也   | 2 - 6 | 武部        |

|    |         |       |          |
|----|---------|-------|----------|
| 種別 | 16 浦和学院 | 5 - 0 | 17 盛岡白百合 |
| S1 | 秋元玲乃    | 6 - 1 | 女鹿愛佳     |
| D1 | 熊谷壽崎    | 6 - 2 | 石田好藤     |
| S2 | 浅山貴和    | 6 - 0 | 佐川川泉     |
| D2 | 浅川山     | 6 - 1 | 藤田田      |
| S3 | 江本ことみ   | 6 - 3 | 石田梨奈     |

|    |       |           |         |
|----|-------|-----------|---------|
| 種別 | 20 柳川 | 1 - 4     | 21 富士見丘 |
| S1 | 久光志都佳 | 3 - 6     | 細沼千紗    |
| D1 | 梶本・足立 | 1 - 6     | 森岡恭香    |
| S2 | 円本彩央  | 6 - 2     | 岡村美藤    |
| D2 | 河原中   | 6 - 7 (5) | 高見優生    |
| S3 |       | 5 - 7     | 江見優生    |

|    |          |       |         |
|----|----------|-------|---------|
| 種別 | 22 新潟第一  | 4 - 1 | 23 美鈴が丘 |
| S1 | 粉川友花     | 6 - 1 | 清水梨世    |
| D1 | 小森・佐藤(涼) | 6 - 0 | 梶川真利    |
| S2 | 土谷明佳     | 6 - 2 | 紺藤代     |
| D2 | 佐藤(晶)・橋爪 | 6 - 2 | 河盛由紀    |
| S3 | 関千尋      | 5 - 7 |         |

|    |         |           |         |
|----|---------|-----------|---------|
| 種別 | 26 徳島商業 | 1 - 4     | 27 浜松市立 |
| S1 | 山崎真美    | 2 - 6     | 古橋菜奈    |
| D1 | 佐藤折上    | 3 - 6     | 大岡嶋野    |
| S2 | 前田あゆみ   | 1 - 6     | 江内美佑    |
| D2 | 金山森     | 6 - 7 (6) | 内藤関塚    |
| S3 | 切原千紘    | 6 - 0     | 水野桃     |

|    |           |       |         |
|----|-----------|-------|---------|
| 種別 | 28 東海大学相模 | 5 - 0 | 29 山陽女子 |
| S1 | 米原実令      | 6 - 4 | 寺見かりん   |
| D1 | 玉井・黒田     | 6 - 0 | 長中村木    |
| S2 | 宮本菜       | 6 - 3 | 田島理     |
| D2 | 堀高        | 6 - 0 | 佐々木藤    |
| S3 | 渡邊明日香     | 7 - 5 | 岡崎莉奈    |

|    |          |           |       |
|----|----------|-----------|-------|
| 種別 | 32 岡山学芸館 | 3 - 2     | 33 藤代 |
| S1 | 竹浪史華     | 7 - 6 (5) | 根本奈々  |
| D1 | 友寄・吉永    | 4 - 6     | 内田須美  |
| S2 | 田居優奈     | 2 - 6     | 称宜美里  |
| D2 | 東石松      | 6 - 2     | 清原上   |
| S3 |          | 7 - 6 (5) | 秋山みなみ |

|    |         |           |        |
|----|---------|-----------|--------|
| 種別 | 34 津田学園 | 2 - 3     | 35 慶梨風 |
| S1 | 佐野真代    | 6 - 2     | 菅梨花    |
| D1 | 伊藤・瀧澤   | 6 - 0     | 西村宮川   |
| S2 | 赤塚七香    | 1 - 6     | 高木朝香   |
| D2 | 花井山     | 3 - 6     | 新井川尾   |
| S3 | 太田千晶    | 6 - 7 (4) | 岩田愛永   |

|    |        |       |        |
|----|--------|-------|--------|
| 種別 | 38 高松北 | 0 - 5 | 39 大阪学 |
| S1 | 石川奈井   | 2 - 6 | 七瀬春村   |
| D1 | 白川・村   | 2 - 6 | 濱中・奥   |
| S2 | 小笠原    | 1 - 6 | 谷口明日香  |
| D2 | 小別枝渡   | 3 - 6 | 永藤永希   |
| S3 | 松川     | 4 - 6 | 小村     |

|    |          |       |         |
|----|----------|-------|---------|
| 種別 | 40 京都外大西 | 3 - 2 | 41 山村学園 |
| S1 | 村瀬早香     | 6 - 4 | 佐藤麻由    |
| D1 | 小山・眞鍋    | 1 - 6 | 今田柳原    |
| S2 | 河内ほのか    | 5 - 7 | 高山橋     |
| D2 | 内上木      | 6 - 1 | 高浦田     |
| S3 | 渡辺真央     | 6 - 4 | 木賊中萌    |

|    |         |           |          |
|----|---------|-----------|----------|
| 種別 | 44 宮崎商業 | 2 - 3     | 45 長岡大手  |
| S1 | 松尾彩美    | 2 - 6     | 瀬川亜樹     |
| D1 | 今富・迫    | 7 - 6 (4) | 福貴・小林(結) |
| S2 | 相良麻帆    | 2 - 6     | 綿貫光      |
| D2 | 黒木比恵    | 3 - 6     | 小林(優)・守谷 |
| S3 | 江籠美桜    | 7 - 5     | 三浦郁美     |

|    |       |           |           |
|----|-------|-----------|-----------|
| 種別 | 46 龍谷 | 1 - 4     | 47 湘南工科大附 |
| S1 | 田中千瑛  | 6 - 7 (6) | 津田悠花      |
| D1 | 陣内古賀  | 4 - 6     | 鈴木・花      |
| S2 | 内上明里  | 4 - 6     | 鈴川真紀      |
| D2 | 黒瀬馬   | 6 - 4     | 新井・林      |
| S3 | 中島    | 1 - 6     | 高梨有紗      |

女子2回戦

|    |        |       |         |
|----|--------|-------|---------|
| 種別 | 1 仁愛女子 | 3 - 0 | 2 早稲田実業 |
| S1 | 林恵奈    | 6 - 4 | 辻那恵子    |
| D1 | 酒井工也   | 6 - 0 | 日野山口    |
| S2 | 玄田紗藤   | 6 - 3 | 金子綾     |
| D2 | 江尻井上   | 1 - 1 | 早野大西    |
| S3 | 窪村有真   |       | 坂上芙蓉    |

|    |          |       |        |
|----|----------|-------|--------|
| 種別 | 4 県立岐阜商業 | 3 - 1 | 6 福徳学院 |
| S1 | 山田紗矢香    | 6 - 0 | 佐藤絵梨   |
| D1 | 葛谷佐野     | 4 - 6 | 中壽賀幸   |
| S2 | 木部菜      | 6 - 1 | 安田長幸   |
| D2 | 安藤箕浦     | 6 - 5 | 三毛中島   |
| S3 | 青木美映里    | 7 - 5 | 高山奈津美  |

|    |        |       |         |
|----|--------|-------|---------|
| 種別 | 7 盛岡第一 | 1 - 3 | 8 椛山女学園 |
| S1 | 藤島夏海   | 1 - 6 | 稲垣希実子   |
| D1 | 多村・鈴   | 6 - 4 | 多和田・平   |
| S2 | 永田亜海   | 1 - 6 | 吉川桃加    |
| D2 | 高橋岩井   | 3 - 4 | 山田相良    |
| S3 | 佐藤いずみ  | 0 - 6 | 前田遥佳    |

|    |           |       |         |
|----|-----------|-------|---------|
| 種別 | 11 日本大学東北 | 0 - 3 | 12 野田学園 |
| S1 | 橋梨子       | 4 - 6 | 柳澤祥瑚    |
| D1 | 伊藤根       | 0 - 6 | 伊藤永香    |
| S2 | 濱村圭希      | 0 - 6 | 山藤彩     |
| D2 | 相矢金瑞      |       | 山原加夢    |
| S3 | 矢内        |       | 山前      |

|    |       |       |           |
|----|-------|-------|-----------|
| 種別 | 13 済美 | 3 - 2 | 15 富山国際大付 |
| S1 | 高島奈津美 | 5 - 7 | 前田成良実     |
| D1 | 乃万・佐々 | 6 - 3 | 山田森田      |
| S2 | 堀内夢   | 6 - 2 | 根尾玲那      |
| D2 | 阿部白石  | 4 - 6 | 村上杉       |
| S3 | 平田智華  | 6 - 0 | 吉田        |

|    |         |       |         |
|----|---------|-------|---------|
| 種別 | 16 浦和学院 | 2 - 3 | 18 松商学園 |
| S1 | 秋元玲乃    | 6 - 4 | 牧野菜摘    |
| D1 | 熊谷壽崎    | 4 - 6 | 竹内野崎    |
| S2 | 浅山貴和    | 3 - 6 | 渡邊唯     |
| D2 | 浅川山     | 6 - 1 | 渡邊塩原    |
| S3 | 江本ことみ   | 2 - 6 | 三井寿々菜   |

|    |       |       |         |
|----|-------|-------|---------|
| 種別 | 19 英明 | 0 - 3 | 21 富士見丘 |
| S1 | 村上ひかり | 1 - 6 | 細沼千紗    |
| D1 | 多田・安未 | 2 - 6 | 江見後美    |
| S2 | 安村未   | 0 - 6 | 鈴木高     |
| D2 | 安鶴井   |       | 鈴村      |
| S3 |       |       | 山根      |

|    |          |       |         |
|----|----------|-------|---------|
| 種別 | 22 新潟第一  | 0 - 3 | 24 城南学園 |
| S1 | 粉川友花     | 2 - 6 | 安形玲那    |
| D1 | 小森・佐藤(涼) | 1 - 6 | 田尻首美    |
| S2 | 土谷明佳     | 0 - 6 | 田畑守美    |
| D2 | 佐藤(晶)・橋爪 |       | 勝田池野    |
| S3 | 関千尋      |       | 井上      |

|    |          |       |         |
|----|----------|-------|---------|
| 種別 | 25 秀明八千代 | 3 - 0 | 27 浜松市立 |
| S1 | 岩井綾音     | 6 - 2 | 古橋菜奈    |
| D1 | 木村・佐藤    | 6 - 2 | 大岡嶋野    |
| S2 | 小林夏      | 6 - 1 | 江内美佑    |
| D2 | 小鈴木      |       | 内藤関塚    |
| S3 | 中山未紅     |       | 水野桃     |

|    |           |       |            |
|----|-----------|-------|------------|
| 種別 | 28 東海大学相模 | 3 - 0 | 30 鹿兒島純心女子 |
| S1 | 米原実令      | 6 - 1 | 羽生愛美       |
| D1 | 玉井・渡      | 6 - 2 | 谷迫元里       |
| S2 | 宮本菜       | 6 - 1 | 萩川愛        |
| D2 | 堀高        |       | 原畑・田       |
| S3 | 小島野乃花     |       | 山口莉佳       |

女子2回戦

|    |       |           |          |    |       |       |           |
|----|-------|-----------|----------|----|-------|-------|-----------|
| 種別 | 31 鳳凰 | 3 - 0     | 32 岡山学芸館 | 種別 | 35 慶風 | 3 - 2 | 36 東京学館船橋 |
| S1 | 曾我朋世  | 7 - 5     | 竹浪寄史華    | S1 | 菅梨花子  | 7 - 5 | 並宮友花      |
| D1 | 大西上別府 | 7 - 6 (5) | 友寄・優奈    | D1 | 西村・宮川 | 5 - 7 | 木武・仲野     |
| S2 | 池田紗也  | 6 - 0     | 田居井吉     | S2 | 高木朝香  | 2 - 6 | 畑山彩貴      |
| D2 | 金田宮子  | 3 - 4     | 松石山      | D2 | 新井川尾田 | 6 - 4 | 岩田・上本     |
| S3 | 中道真子  |           |          | S3 | 岩田愛永  | 6 - 2 | 三根椰咲      |

|    |           |       |         |    |          |       |         |
|----|-----------|-------|---------|----|----------|-------|---------|
| 種別 | 37 札幌日本大学 | 0 - 3 | 39 大阪学院 | 種別 | 40 京都外大西 | 3 - 2 | 42 静岡市立 |
| S1 | 丹野里佳      | 1 - 6 | 七理春香    | S1 | 村瀬早香     | 6 - 2 | 加西祐実    |
| D1 | 依谷・菊地     | 3 - 6 | 濱中・奥村   | D1 | 小山・真鍋    | 4 - 6 | 戸塚野八    |
| S2 | 北村萌佳      | 3 - 6 | 谷口明日香   | S2 | 河内ほのか    | 2 - 6 | 生田杉林    |
| D2 | 木村明・西郷    |       | 藤永・藤寿   | D2 | 大上木村     | 6 - 0 | 高生・杉波   |
| S3 | 中田侑奈      |       | 小村      | S3 | 渡辺真央     | 6 - 2 | 後藤      |

|    |         |       |          |    |           |       |         |
|----|---------|-------|----------|----|-----------|-------|---------|
| 種別 | 43 折尾愛真 | 3 - 1 | 45 長岡大手  | 種別 | 47 湘南工科大附 | 1 - 3 | 48 園田学園 |
| S1 | 渡邊夕貴    | 6 - 1 | 瀬川亜樹     | S1 | 津田悠花      | 2 - 6 | 加西遥井    |
| D1 | 青柳・森    | 6 - 2 | 福貴・小林(結) | D1 | 鈴木木       | 3 - 6 | 加西口・松本  |
| S2 | 石川夏海    | 2 - 6 | 綿貴・光     | S2 | 森川真紀      | 6 - 4 | 生田博美    |
| D2 | 犬塚・津屋   | 6 - 1 | 小林(優)・守谷 | D2 | 新井林有      | 0 - 6 | 高津・辻    |
| S3 | 鶴丸史恵    | 2 - 1 | 三浦郁美     | S3 | 高梨        |       | 筒井八雪    |

女子3回戦

|    |        |            |          |    |        |                   |         |
|----|--------|------------|----------|----|--------|-------------------|---------|
| 種別 | 1 仁愛女子 | 3 - 0      | 4 県立岐阜商業 | 種別 | 8 福山学園 | 1 - 4             | 12 野田学園 |
| S1 | 林恵里奈   | 6-1 6-2    | 山田紗矢香    | S1 | 稲垣希実子  | 7-6(4) 6-4        | 柳澤祥瑚    |
| D1 | 酒井・工藤  | 6-2 6-2    | 青木・葛谷    | D1 | 多和田・赤塚 | 0-4 RET           | 伊藤永香    |
| S2 | 玄田・井上  | 7-6(5) 5-3 | 木部菜葉     | S2 | 吉川・桃加  | 7-6(6) 6-7(7) 2-6 | 山藤未彩    |
| D2 | 江尻・井上  | 6-3 6-2    | 安藤・箕浦    | D2 | 山田・相良  | 2-6 4-6           | 山原・加藤   |
| S3 | 窪村有真   |            | 渡邊晴香     | S3 | 前田遥佳   | 6-3 4-6 2-6       | 前田夢佳    |

|    |       |         |         |    |         |         |         |
|----|-------|---------|---------|----|---------|---------|---------|
| 種別 | 13 済美 | 0 - 3   | 18 松商学園 | 種別 | 21 富士見丘 | 1 - 3   | 24 城南学園 |
| S1 | 高島奈津美 | 0-6 1-6 | 牧野菜摘    | S1 | 細沼千紗    | 6-4 6-2 | 安形玲那    |
| D1 | 平田・阿部 | 0-6 3-6 | 竹内・野崎   | D1 | 森岩      | 4-6 2-6 | 田尻・村    |
| S2 | 堀内・夢石 | 5-7 1-6 | 坂上唯原    | S2 | 岡村恭香    | 4-6 3-6 | 首藤みなみ   |
| D2 | 乃万・白帆 |         | 渡邊塩     | D2 | 高田・後藤   | 1-6 3-6 | 首藤・井里   |
| S3 | 佐々木   |         | 三井寿々菜   | S3 | 江見優生    | 6-7(5)  | 畑守美     |

|    |          |             |           |    |       |             |       |
|----|----------|-------------|-----------|----|-------|-------------|-------|
| 種別 | 25 秀明八千代 | 3 - 0       | 28 東海大学相模 | 種別 | 31 鳳凰 | 3 - 1       | 35 慶風 |
| S1 | 岩井綾音     | 6-2 6-3     | 米原実令      | S1 | 曾我朋世  | 6-7(0) 2-6  | 菅梨花子  |
| D1 | 木村・佐藤    | 6-0 3-6 6-0 | 玉井・渡邊     | D1 | 大西上別府 | 6-0 1-0 RET | 西村・宮川 |
| S2 | 小林夏実     | 6-1 7-5     | 本高        | D2 | 池田紗也  | 6-2 7-6(6)  | 高木朝香  |
| D2 | 鈴木・宮原    | 1-6 0-1     | 堀高山       | D2 | 中道金田  | 6-3 6-1     | 新井川尾田 |
| S3 | 中山未紅子    |             | 黒田杏美      | S3 | 牧田奈凡  |             | 岩田愛永  |

|    |         |         |          |    |         |         |         |
|----|---------|---------|----------|----|---------|---------|---------|
| 種別 | 39 大阪学院 | 0 - 3   | 40 京都外大西 | 種別 | 43 折尾愛真 | 0 - 3   | 48 園田学園 |
| S1 | 七理春香    | 2-6 2-6 | 村瀬早香     | S1 | 渡邊夕貴    | 1-6 3-6 | 加西遥井    |
| D1 | 濱中・奥村   | 4-6 2-6 | 小山・真鍋    | D1 | 青柳・森    | 2-6 2-6 | 加西口・松本  |
| S2 | 谷口明日香   | 0-6 1-6 | 河内ほのか    | S2 | 石川夏海    | 1-6 1-6 | 筒井八雪    |
| D2 | 藤永・藤寿   | 3-6     | 大上木村     | D2 | 犬塚・津屋   |         | 高津・辻    |
| S3 | 小村      |         | 渡辺真央     | S3 | 鶴丸史恵    |         | 井口亜優    |

女子準々決勝

|    |        |            |         |    |         |             |         |
|----|--------|------------|---------|----|---------|-------------|---------|
| 種別 | 1 仁愛女子 | 3 - 2      | 12 野田学園 | 種別 | 18 松商学園 | 0 - 3       | 24 城南学園 |
| S1 | 林恵里奈   | 6-1 6-2    | 柳澤祥瑚    | S1 | 牧野菜摘    | 1-6 4-6     | 安形玲那    |
| D1 | 酒井・小野  | 4-6 0-6    | 伊藤彩香    | D1 | 竹内・野崎   | 7-5 5-7 0-6 | 田尻美里    |
| S2 | 玄田・井上  | 5-7 6-7(3) | 山原・加藤   | S2 | 坂上唯原    | 7-6(5) 3-2  | 畑村・勝田   |
| D2 | 江尻・井上  | 6-2 6-3    | 前田夢佳    | D2 | 渡邊塩     | 0-6 0-6     | 首藤みさき   |
| S3 | 窪村有真   | 6-4 6-3    |         | S3 | 三井寿々菜   |             |         |

|    |          |                |       |    |          |         |         |
|----|----------|----------------|-------|----|----------|---------|---------|
| 種別 | 25 秀明八千代 | 3 - 2          | 31 鳳凰 | 種別 | 40 京都外大西 | 0 - 3   | 48 園田学園 |
| S1 | 岩井綾音     | 6-2 6-1        | 曾我朋世  | S1 | 村瀬早香     | 4-6 0-6 | 加西遥井    |
| D1 | 木村・佐藤    | 5-7 7-5 6-7(8) | 大西上別府 | D1 | 小山・真鍋    | 1-6 2-6 | 加西口・松本  |
| S2 | 小林夏実     | 6-2 3-6 6-2    | 池田紗也  | D2 | 河内ほのか    | 0-6 3-6 | 生田博美    |
| D2 | 鈴木・宮原    | 0-6 0-6        | 金田・宮本 | S2 | 大上木村     | 0-6 4-1 | 高生・辻    |
| S3 | 中山未紅子    | 3-6 6-2 7-6(4) | 中道真子  | S3 | 渡辺真央     |         | 筒井八雪    |

女子準決勝

|    |        |             |         |
|----|--------|-------------|---------|
| 種別 | 1 仁愛女子 | 3 - 2       | 24 城南学園 |
| S1 | 林恵里奈   | 4-6 6-3 6-1 | 安形玲那    |
| D1 | 酒井・小野  | 6-2 7-5     | 田尻・村    |
| S2 | 玄田・井上  | 0-6 3-6     | 首藤みなみ   |
| D2 | 江尻・井上  | 2-6 5-7     | 首藤・勝田   |
| S3 | 窪村有真   | 3-6 6-4 6-4 | 畑守美里    |

|    |          |                |         |
|----|----------|----------------|---------|
| 種別 | 25 秀明八千代 | 3 - 2          | 48 園田学園 |
| S1 | 岩井綾音     | 6-0 4-6 6-1    | 加西遥井    |
| D1 | 木村・佐藤    | 2-6 6-4 0-6    | 西口・松本   |
| S2 | 小林夏実     | 6-3 6-3        | 生田博美    |
| D2 | 鈴木・宮原    | 0-6 0-6        | 高津・辻    |
| S3 | 中山未紅子    | 7-6(6) 3-6 6-3 | 筒井八雪    |

女子決勝

|    |        |            |          |
|----|--------|------------|----------|
| 種別 | 1 仁愛女子 | 3 - 2      | 25 秀明八千代 |
| S1 | 林恵里奈   | 2-6 1-6    | 岩井綾音     |
| D1 | 酒井・小野  | 6-1 6-4    | 木村・佐藤    |
| S2 | 玄田・井上  | 6-7(6) 1-6 | 小林夏実     |
| D2 | 江尻・井上  | 6-0 6-0    | 鈴木・宮原    |
| S3 | 窪村有真   | 6-1 7-6(5) | 中山未紅子    |

第34回 全国選抜高校テニス大会 個人戦

2012/03/24-27 粕屋郡志免町 九州国際テニスクラブ

男子シングルス

|                            | 1R | 2R     | 3R     | 4R    | QF    | SF    |
|----------------------------|----|--------|--------|-------|-------|-------|
| 1 堀切 啓貴 (相生学 院)            |    |        |        |       |       |       |
| 2 後藤 翔太郎 (四日市工 業)          |    |        |        |       |       |       |
| 3 山田 晃大 (名古屋経 済大市邨)        |    |        | 山田 晃大  | 後藤翔太郎 |       | 後藤翔太郎 |
| 4 及川 生来 (湘南工科 大学附属)        |    |        | 8 - 2  | 8 - 2 |       | 6 - 0 |
| 5 中村 充 (名古屋)               |    | 成松 智希  |        |       | 後藤翔太郎 | 6 - 3 |
| 6 成松 智希 (宮崎日本 大学)          |    | 8 - 6  | 矢多 弘樹  |       | 8 - 2 |       |
| 7 矢多 弘樹 (清 風)              |    |        | 8 - 2  |       |       |       |
| 8 内田 真宏 (海 星)              |    | 8 - 6  |        |       |       |       |
| 9 中条 智矢 (高 松 南)            |    | 中条 智矢  |        | 長船 雅喜 |       |       |
| 10 横 勇輔 (京 都 外 大 西)        |    | 8 - 6  | 大和田秀 俊 | 9 - 8 |       |       |
| 11 大和田 秀俊 (東京学 館浦安)        |    | 大和田秀 俊 | 6 - 1  |       |       |       |
| 12 吉見 恒輝 (浜 松 市 立)         |    | 8 - 3  | RET    | 長船 雅喜 |       |       |
| 13 岸田 海斗 (早 稲 田 実 業)       |    | 岸田 海   |        | 8 - 4 |       |       |
| 14 大槻 勇斗 (安 積)             |    | 8 - 4  | 長船 雅喜  |       |       |       |
| 15 桐生 光之介 (慶 應 義 塾)        |    | 長船 雅喜  | 8 - 4  |       |       | FINAL |
| 16 長船 雅喜 (東 山)             |    | 8 - 3  |        |       |       | 後藤翔太郎 |
| 17 古田 海人 (県立岐 阜商 業)        |    | 古田 海人  |        |       |       | 6 - 1 |
| 18 山瀬 純平 (霞 ヶ 浦)           |    | 8 - 4  | 古田 海人  |       |       | 6 - 0 |
| 19 新屋 文吾 (札 幌 藻 岩)         |    | 澁田 大樹  | 8 - 5  |       |       |       |
| 20 澁田 大樹 (鳳 凰)             |    | 8 - 3  |        | 山本 祐太 |       |       |
| 21 前嶋 克哉 (浦 和 学 院)         |    | 前嶋 克哉  |        | 8 - 3 |       |       |
| 22 菅野 貴仁 (川 越 東)           |    | 8 - 4  | 山本 祐太  |       |       |       |
| 23 清水 秀次 (近 畿 大 学 附 属)     |    | 山本 祐太  | 8 - 4  |       | 切詰 魁  |       |
| 24 山本 祐太 (静 岡 市 立)         |    | 8 - 4  |        |       | 9 - 7 |       |
| 25 坂上 良 (光 泉)              |    |        | 切詰 魁   |       |       |       |
| 26 切詰 魁 (高 松 北)            |    | 8 - 2  | 切詰 魁   |       | 切詰 魁  |       |
| 27 土田 啓太 (関 西)             |    |        | 村上 彰啓  | 8 - 2 |       |       |
| 28 村上 彰啓 (大 分 舞 鶴)         |    | 8 - 2  |        |       |       |       |
| 29 萱野 靖晃 (岡 山 理 科 大 学 附 属) |    |        | 諱 五貴   |       |       | 切詰 魁  |
| 30 諱 五貴 (松 商 学 園)          |    |        | 8 - 3  | 諱 五貴  |       | W.O   |
| 31 守谷 総一郎 (大 成)            |    |        |        | 8 - 5 |       |       |
| 32 増尾 玲央楠 (柳 川)            |    |        |        |       |       |       |

女子シングルス

|                             | 1R | 2R     | 3R    | 4R    | QF    | SF        |
|-----------------------------|----|--------|-------|-------|-------|-----------|
| 1 林 恵里奈 (仁 愛 女 子)           |    |        |       |       |       |           |
| 2 加治 遥 (園 田 学 園)            |    |        |       |       |       |           |
| 3 伊藤 真実 (野 田 学 園)           |    |        | 牧野 菜摘 | 加治 遥  |       | 林 恵里奈     |
| 4 牧野 菜摘 (松 商 学 園)           |    |        | 8 - 1 | 8 - 5 |       | 7 - 6 (2) |
| 5 米原 実令 (東海大 学附属 相模)        |    | 菅 梨花子  |       |       | 加治 遥  | 6 - 2     |
| 6 菅 梨花子 (慶 風)               |    | 8 - 5  | 菅 梨花子 |       | 8 - 6 |           |
| 7 濱中 里美 (大 阪 学 院 大 学)       |    | 渡邊 夕貴  | 8 - 5 |       |       |           |
| 8 渡邊 夕貴 (折 尾 愛 真)           |    | 8 - 3  |       |       |       |           |
| 9 辻 恵子 (早 稲 田 実 業)          |    | 辻 恵子   |       | 辻 恵子  |       |           |
| 10 佐藤 絵梨 (福 徳 学 院)          |    | 8 - 1  | 辻 恵子  | 8 - 4 |       |           |
| 11 藤島 夏海 (盛 岡 第 一)          |    | 橋 梨子   | 8 - 3 |       |       |           |
| 12 橋 梨子 (日 本 大 学 東 北)       |    | 8 - 1  | 辻 恵子  |       |       |           |
| 13 前田 成良実 (富 山 国 際 大 学 附 属) |    | 秋元 玲乃  | 9 - 8 |       |       |           |
| 14 秋元 玲乃 (浦 和 学 院)          |    | 8 - 1  | 秋元 玲乃 |       |       |           |
| 15 村上 ひかり (英 明)             |    | 粉川 友花  | 8 - 0 |       |       | FINAL     |
| 16 粉川 友花 (新 潟 第 一)          |    | 8 - 3  |       |       |       | 林 恵里奈     |
| 17 古橋 茉奈 (浜 松 市 立)          |    | 古橋 茉奈  |       |       |       | 6 - 4     |
| 18 羽生 愛美 (鹿 児 島 純 心 女 子)    |    | 8 - 2  | 並木 友花 |       |       | 6 - 0     |
| 19 竹浪 史華 (岡 山 学 芸 館)        |    | 並木 友花  | 8 - 6 |       |       |           |
| 20 並木 友花 (東京学 館船 橋)         |    | 8 - 3  | 並木 友花 |       |       |           |
| 21 丹野 里佳子 (札 幌 日 本 大)       |    | 丹野里 佳子 | 8 - 3 |       |       |           |
| 22 戸塚 祐実 (静 岡 市 立)          |    | 9 - 7  | 瀬川 亜樹 |       |       |           |
| 23 瀬川 亜樹 (長 岡 大 手)          |    | 瀬川 亜樹  | 8 - 4 |       | 並木 友花 |           |
| 24 津田 悠花 (湘 南 工 科 大 学 附 属)  |    | 9 - 8  |       |       | 8 - 4 |           |
| 25 山田 紗矢香 (県立岐 阜商 業)        |    | 稲垣希 実子 |       |       |       |           |
| 26 稲垣 希実子 (相 山 女 学 園)       |    | 8 - 4  | 細沼 千紗 |       | 安形 玲耶 |           |
| 27 高島 奈津美 (濟 美)             |    | 細沼 千紗  | 8 - 1 |       | 8 - 6 |           |
| 28 細沼 千紗 (富 士 見 丘)          |    | 8 - 0  |       |       |       |           |
| 29 曾我 朋世 (鳳 凰)              |    |        | 村瀬 早香 |       |       | 岩井 綾音     |
| 30 村瀬 早香 (京 都 外 大 西)        |    |        | 8 - 3 | 安形 玲耶 |       | 0 - 6     |
| 31 安形 玲耶 (城 南 学 園)          |    |        |       | 8 - 3 |       | 6 - 1     |
| 32 岩井 綾音 (秀 明 八 千 代)        |    |        |       |       |       | 6 - 2     |