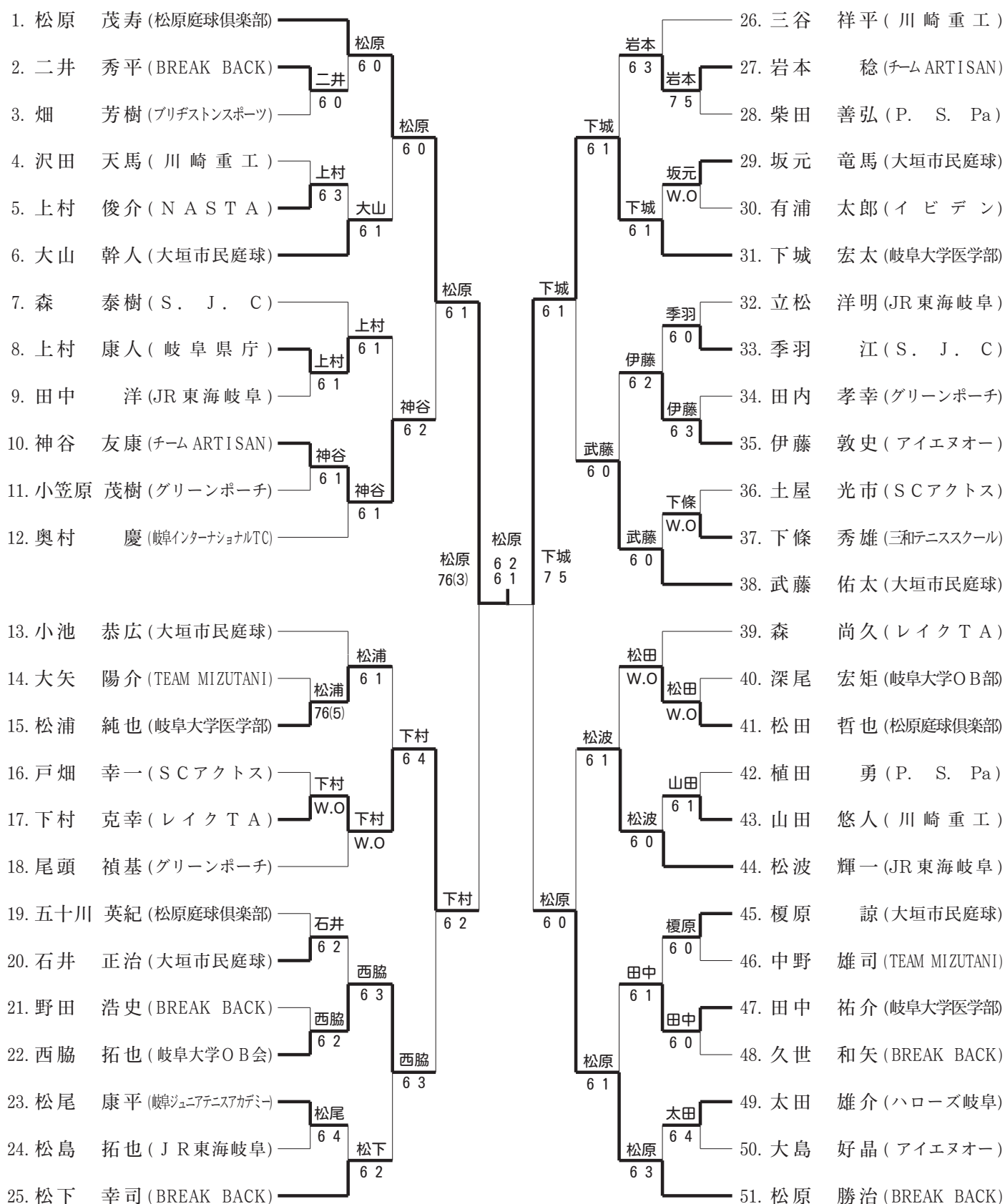
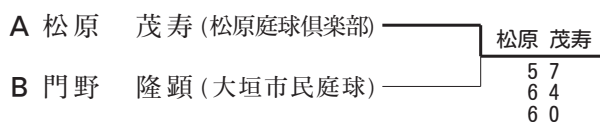


男子シングルス (Aゾーン)

1R 2R 3R 4R QF QF 4R 3R 2R 1R
SF

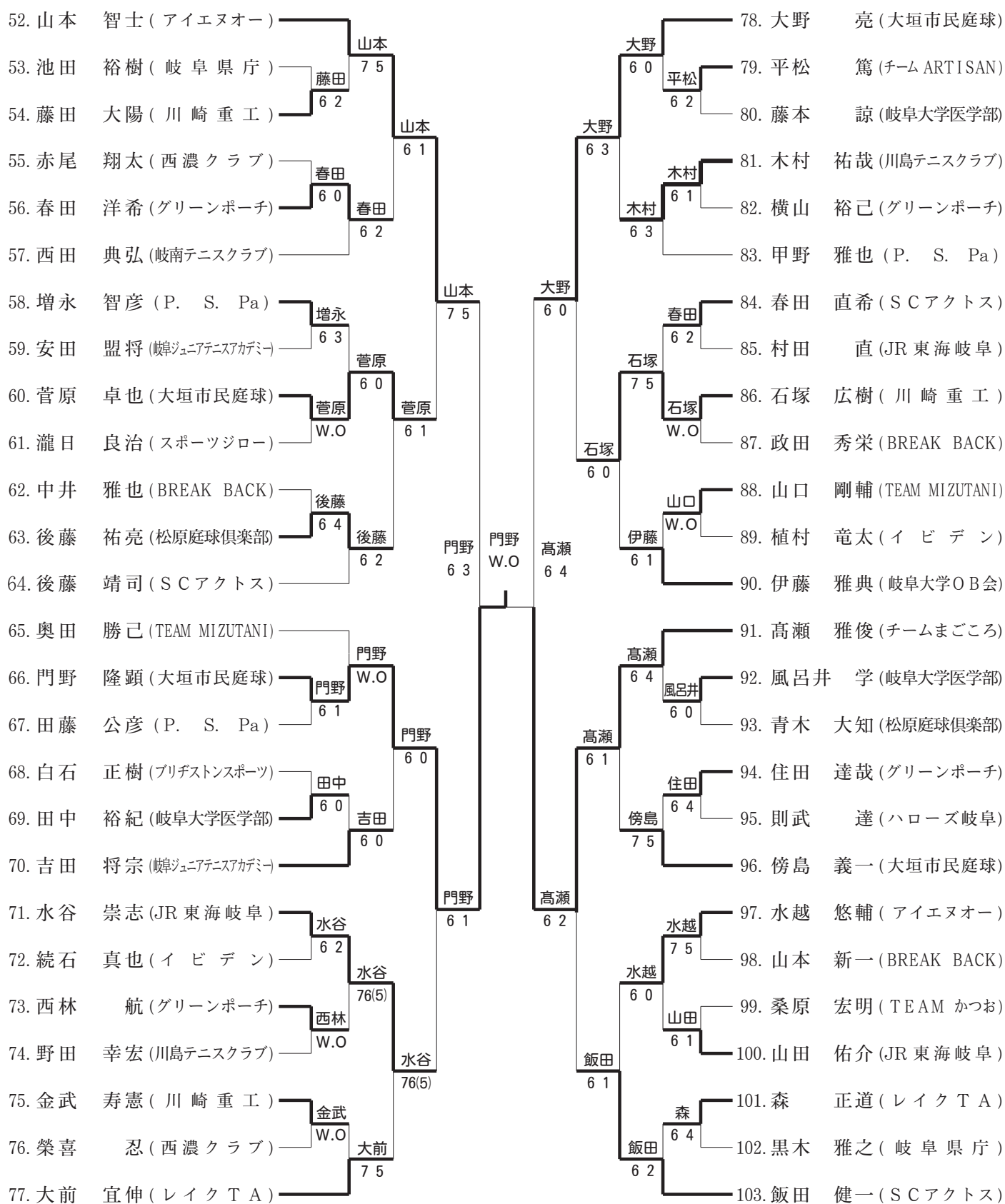


男子シングルス決勝



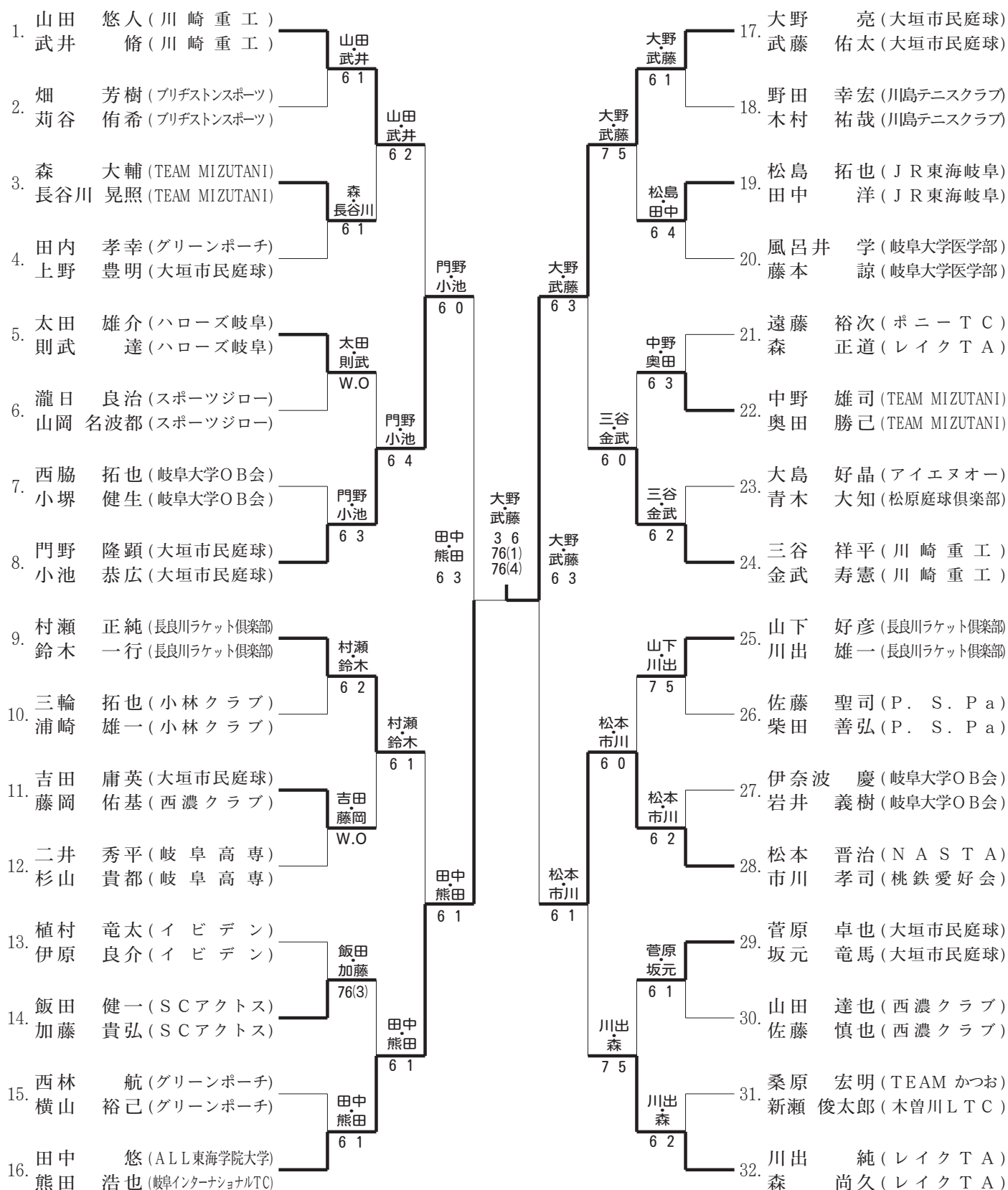
男子シングルス (Bゾーン)

1R 2R 3R 4R QF QF 4R 3R 2R 1R
SF

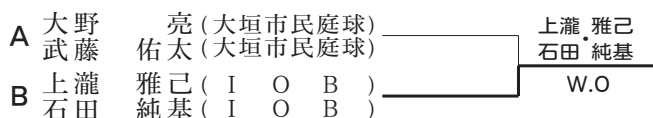


男子ダブルス (Aゾーン)

1R 2R 3R QF SF QF 3R 2R 1R

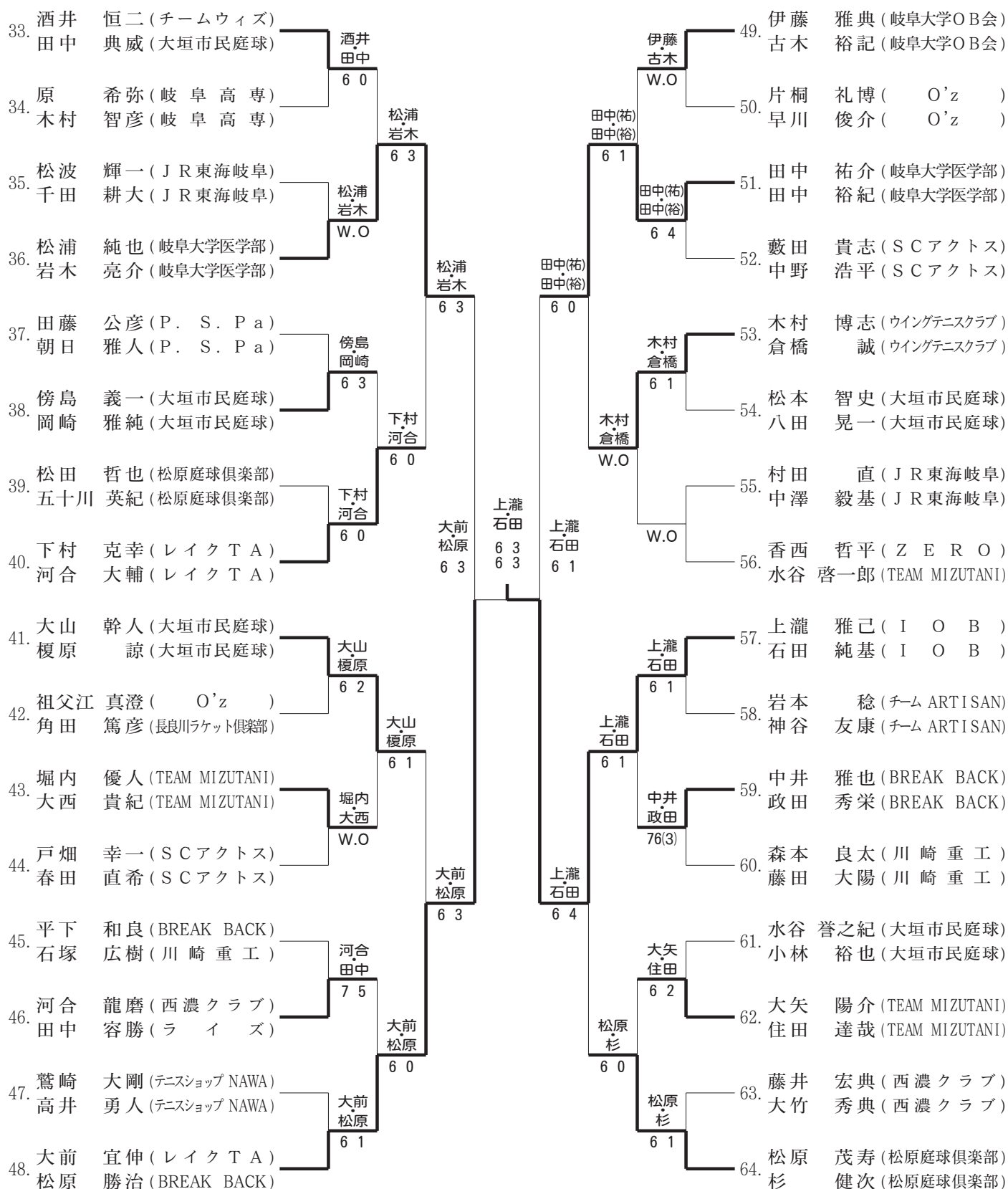


男子ダブルス決勝



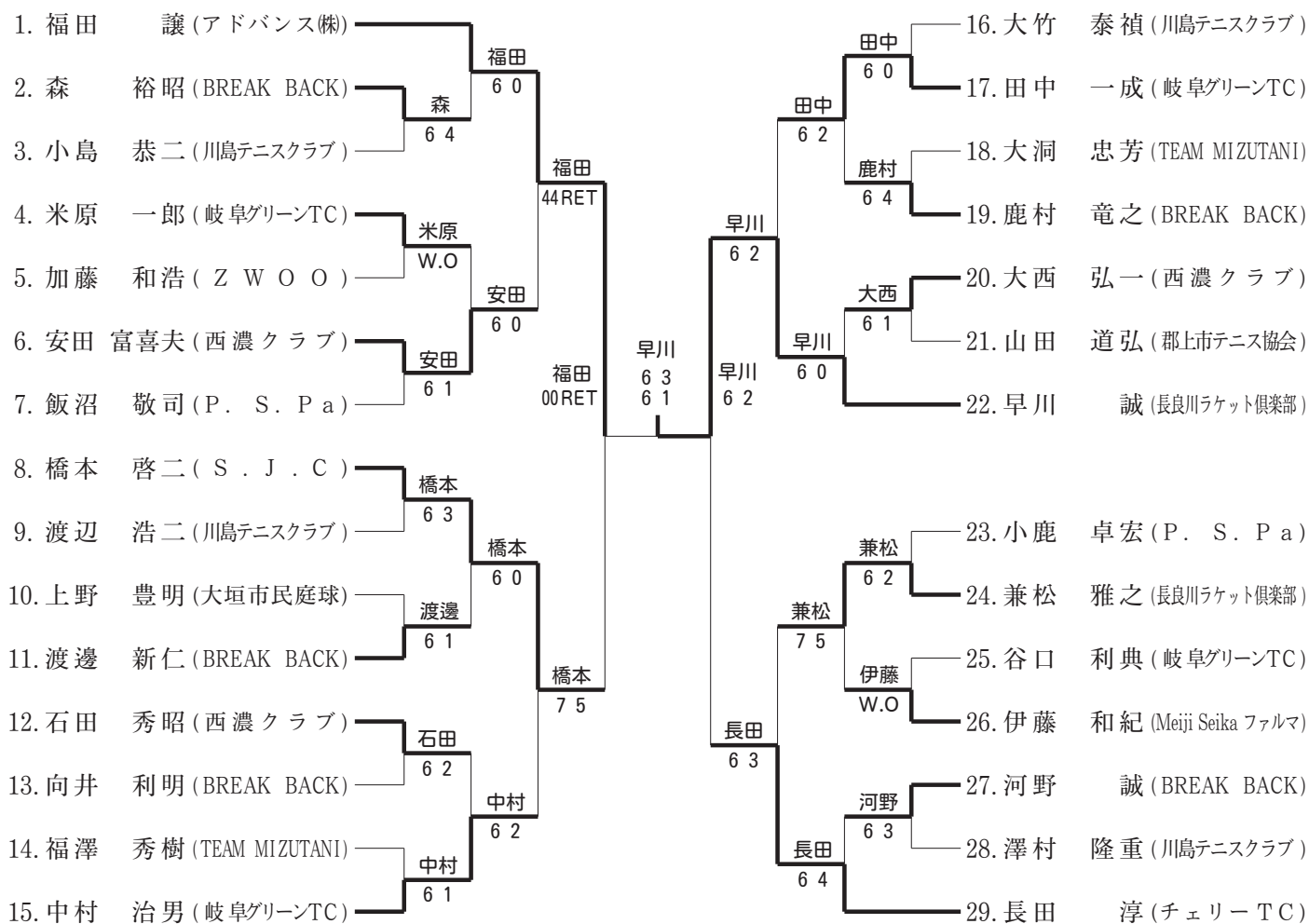
男子ダブルス (Bゾーン)

1R 2R 3R QF SF QF 3R 2R 1R



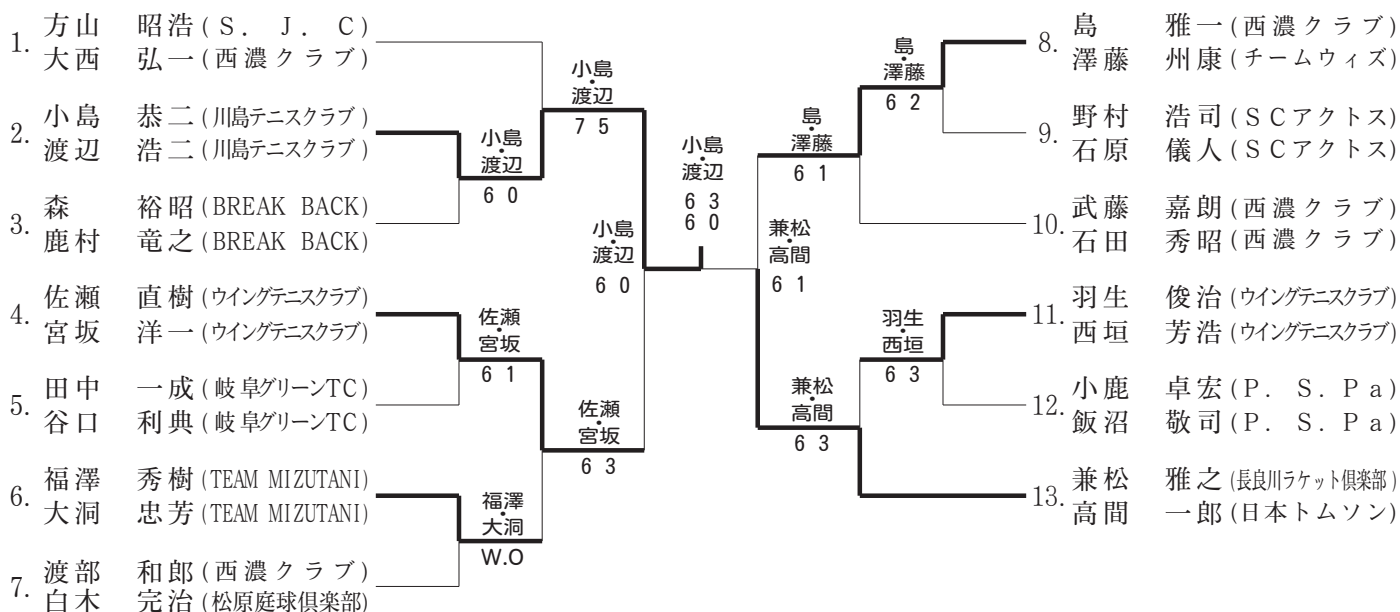
男子 (45歳) シングルス

1R 2R QF SF F SF QF 2R 1R



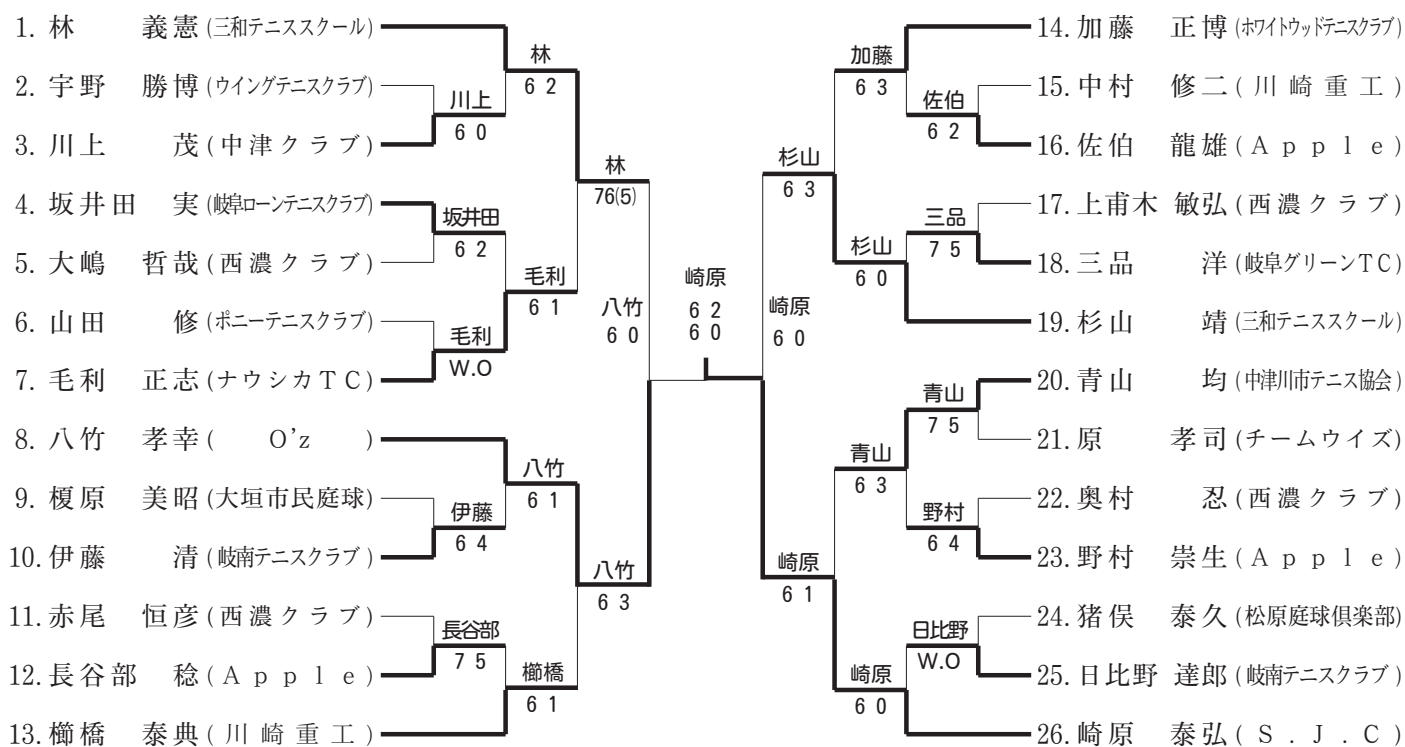
男子 (45歳) ダブルス

1R QF SF F SF QF 1R



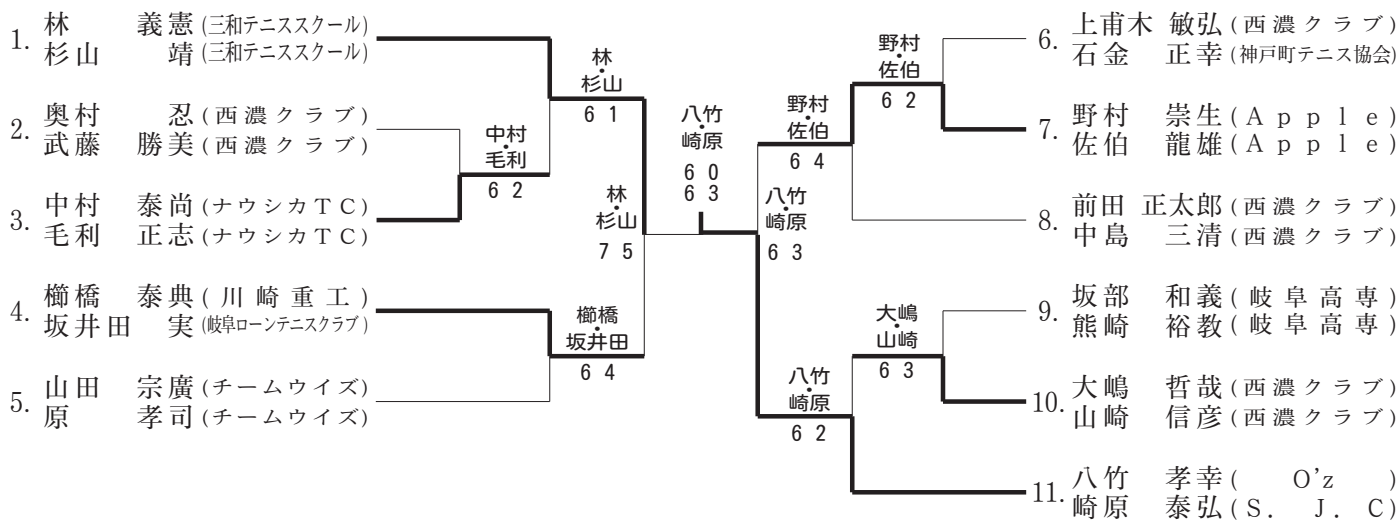
男子 (55歳) シングルス

1R 2R QF SF F SF QF 2R 1R



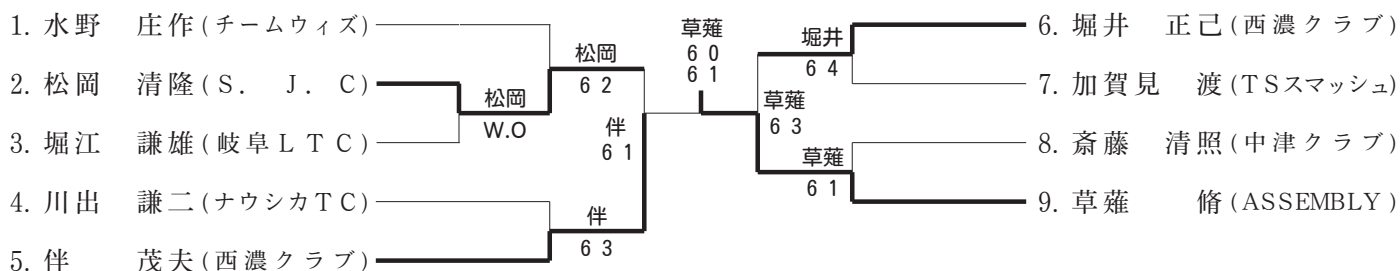
男子 (55歳) ダブルス

1R QF SF F SF QF 1R



男子 (65歳) シングルス

1R SF F SF 1R



男子 (65歳) ダブルス

		水野 庄作 草薙 脩	伴 茂夫 水谷 賢二	川出 謙二 加賀見 渡	勝 敗	順 位
水野 庄作 草薙 脩	(チームウイズ) (ASSEMBLY)		2 - 6	6 - 2	1 勝 1 敗	2 位
伴 茂夫 水谷 賢二	(西濃クラブ) (西濃クラブ)	6 - 2		6 - 1	2 勝 0 敗	1 位
川出 謙二 加賀見 渡	(ナウシカTC) (TSスマッシュ)	2 - 6	1 - 6		0 勝 2 敗	3 位

女子シングルス

1R 2R QF SF F SF QF 2R 1R

1. 鳥本 智娑 (松原庭球倶楽部)		鳥本 6 0		小島 W.O.	10. 小島 えり (CANNON-BALL)
2. 藤井 敦子 (アスクグリーンTC)	藤井 6 2	鳥本 6 1	鳥本 6 1	松岡 6 3	11. 吉長 桃菜 (アイエヌオー)
3. 森島 美紀 (BREAK BACK)		鳥本 6 1	鳥本 6 3	松岡 2 6	12. 児玉 美幸 (チームまごころ)
4. 山下 里登美 (長良川ラケット倶楽部)	山下 W.O.	鳥本 6 1	松岡 7 6(5)	松岡 6 4	13. 松岡 妙子 (岐阜西テニスクラブ)
5. 柴田 早月 (チームまごころ)		伊藤 6 4	浅野 6 0	細川 6 3	14. 細川 まり子 (アスクグリーンTC)
6. 山本 久美子 (アイエヌオー)		岸 6 2	浅野 W.O.	浅野 6 1	15. 横山 京子 (P. S. Pa)
7. 伊藤 早紀 (グリーンボーチ)	伊藤 6 4	岸 6 1			16. 浅野 佑華 (蝶インターナショナルTC)
8. 岸 日菜乃 (岐阜ジュニアテニスアカデミー)	岸 6 1				17. 古市 有佳梨 (大垣市民庭球)
9. 森 純子 (三和テニススクール)					18. 渡邊 由香 (木曽川ローンテニスクラブ)

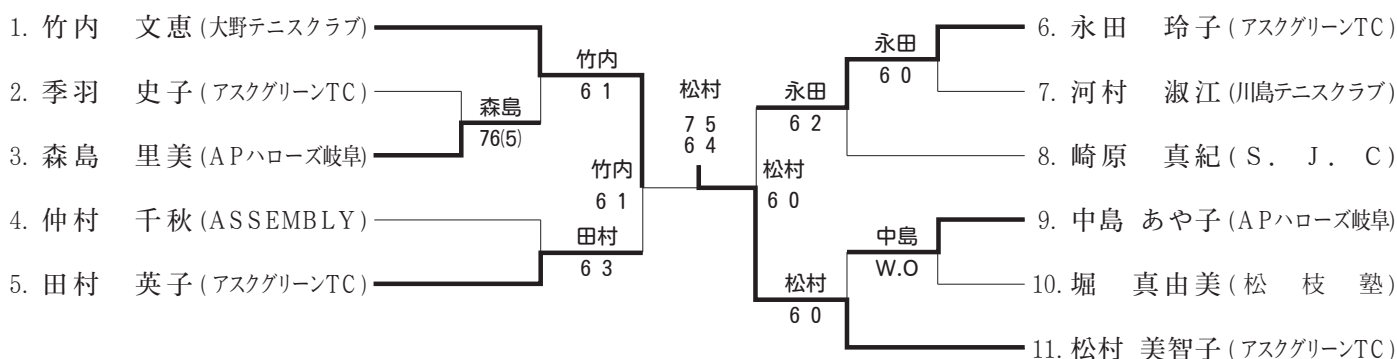
女子ダブルス

1R 2R QF SF F SF QF 2R 1R

1. 山下 里登美 (長良川ラケット倶楽部)	山下 小森 7 5		柴田 吉見 6 0	10. 柴田 早月 (チームまごころ)
2. 大蔵 治子 (大垣市民庭球)	常富 早野 6 2	山下 小森 6 1	柴田 吉見 6 0	11. 吉見 由佳 (チームまごころ)
3. 横山 京子 (P. S. Pa)		矢野 野尻 6 2	小島 松井 7 5	12. 野崎 ふみ枝 (大垣市民庭球)
4. 常富 美由貴 (川崎重工)		石田 鳥本 6 4	正田 松岡 6 3	13. 寺本 みか (Z W O O)
5. 早野 綾 (ALL東海学院大学)		石田 鳥本 4 6	正田 松岡 6 0	14. 藤井 敦子 (アスクグリーンTC)
6. 矢野 記子 (松枝塾)		石田 鳥本 6 1	清水 加藤 6 3	15. 小島 えり (CANNON-BALL)
7. 野尻 順香 (松枝塾)		石田 鳥本 6 2	正田 松岡 6 2	16. 松井 敏恵 (松枝塾)
8. 加藤 千鶴 (Z W O O)		梶田 平田 6 0	山本 平井 6 1	17. 清水 桂子 (松原庭球倶楽部)
9. 種谷 季三江 (Z W O O)			正田 松岡 6 1	18. 加藤 幸子 (松原庭球倶楽部)
10. 石田 春美 (松原庭球倶楽部)	石田 鳥本 6 2			19. 岩崎 しのぶ (TEAM MIZUTANI)
11. 鳥本 智娑 (松原庭球倶楽部)				20. 野口 純子 (BREAK BACK)
12. 古市 有佳梨 (大垣市民庭球)				21. 山本 育子 (MAMOクラブ)
13. 並木 梢 (大垣市民庭球)				22. 平井 久美子 (大垣市民庭球)
14. 児玉 美幸 (チームまごころ)				23. 伊藤 早紀 (TEAM WHALES)
15. 蛭名 里奈 (チームまごころ)				24. 大野 恵 (TEAM WHALES)
16. 梶田 恵 (NASTA)				25. 正田 慶子 (テニスショップ NAWA)
17. 平田 ルリ子 (ポニーテニスクラブ)				26. 松岡 妙子 (岐阜西テニスクラブ)

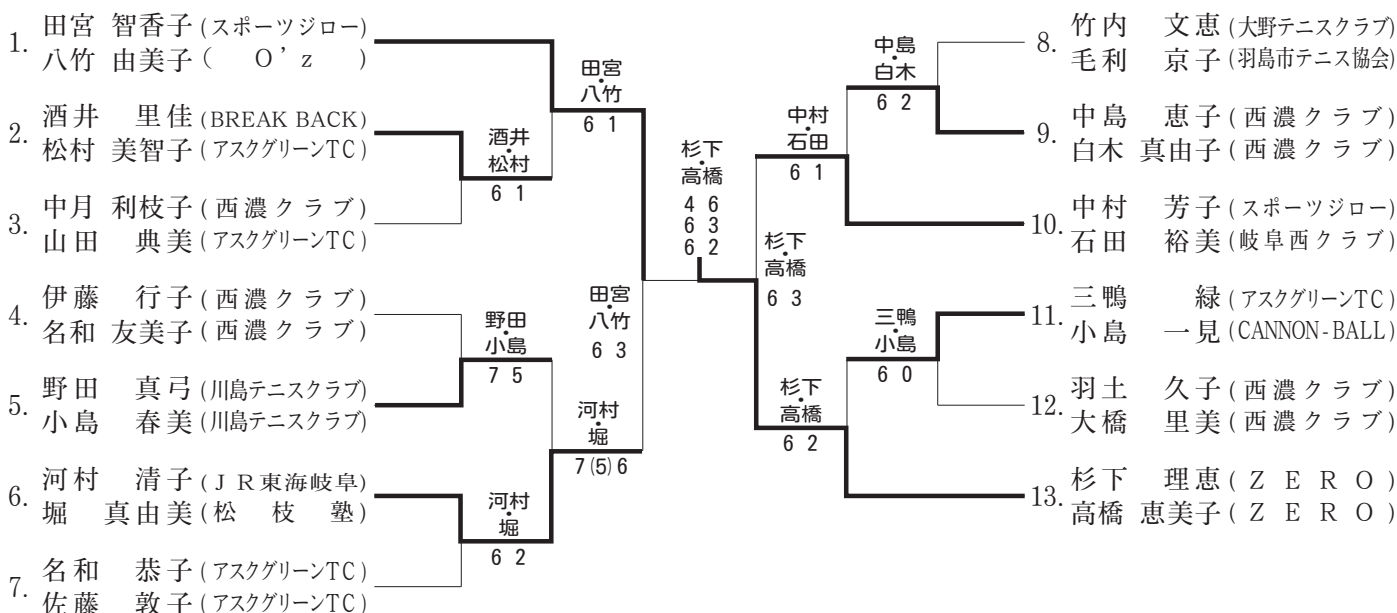
女子 (45歳) シングルス

1R QF SF F SF QF 1R



女子 (45歳) ダブルス

1R QF SF F SF QF 1R



女子 (55歳) ダブルス

SF F SF

