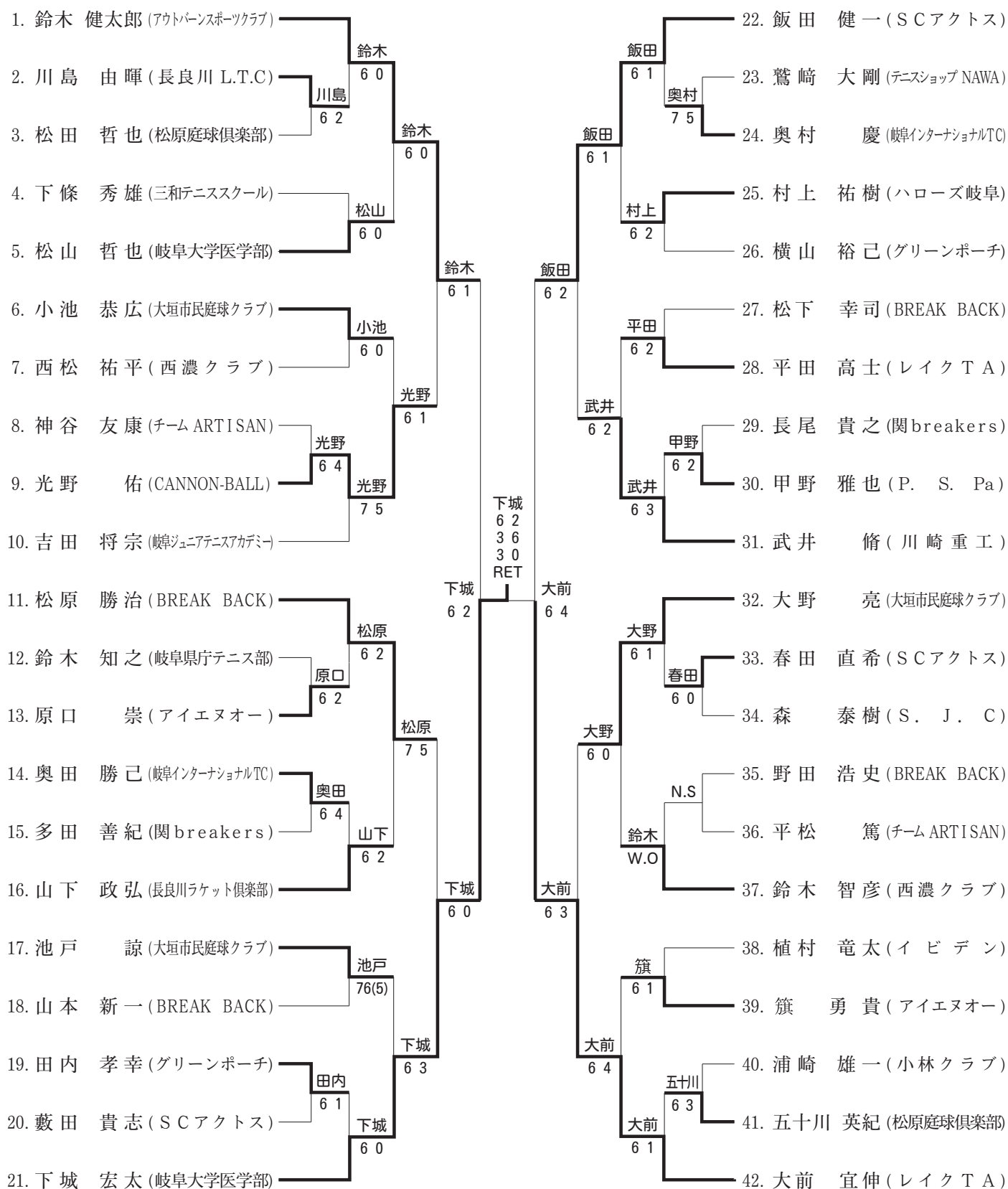
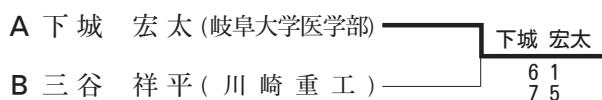


男子シングルス (Aゾーン)

1R 2R 3R 4R QF QF 4R 3R 2R 1R
SF

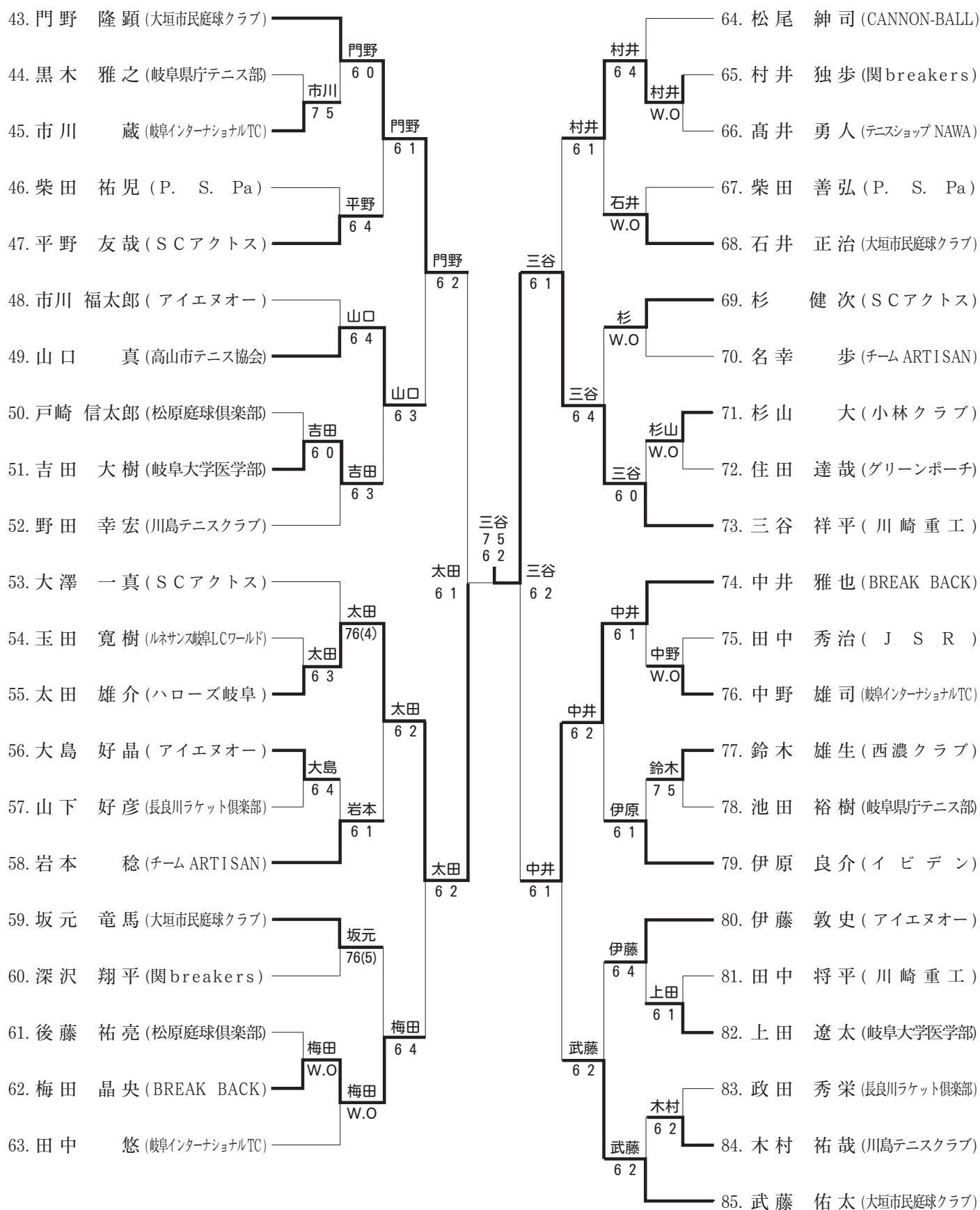


男子シングルス決勝



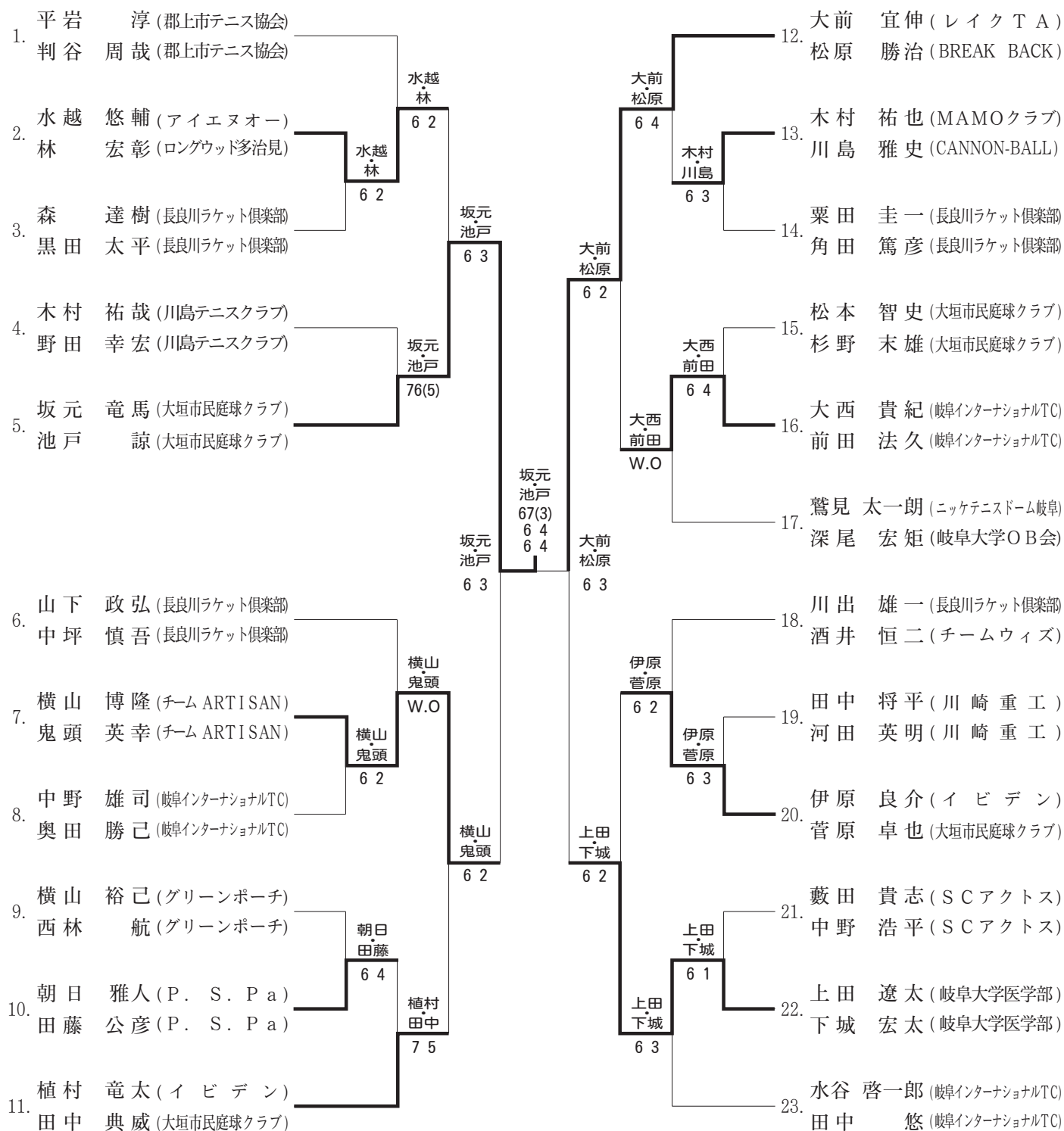
男子シングルス (Bゾーン)

1R 2R 3R 4R QF QF 4R 3R 2R 1R
SF

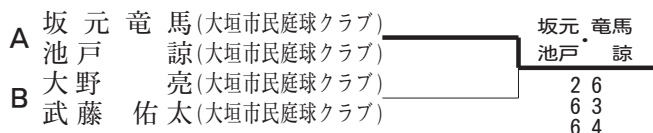


男子ダブルス (Aゾーン)

1R 2R 3R QF SF QF 3R 2R 1R

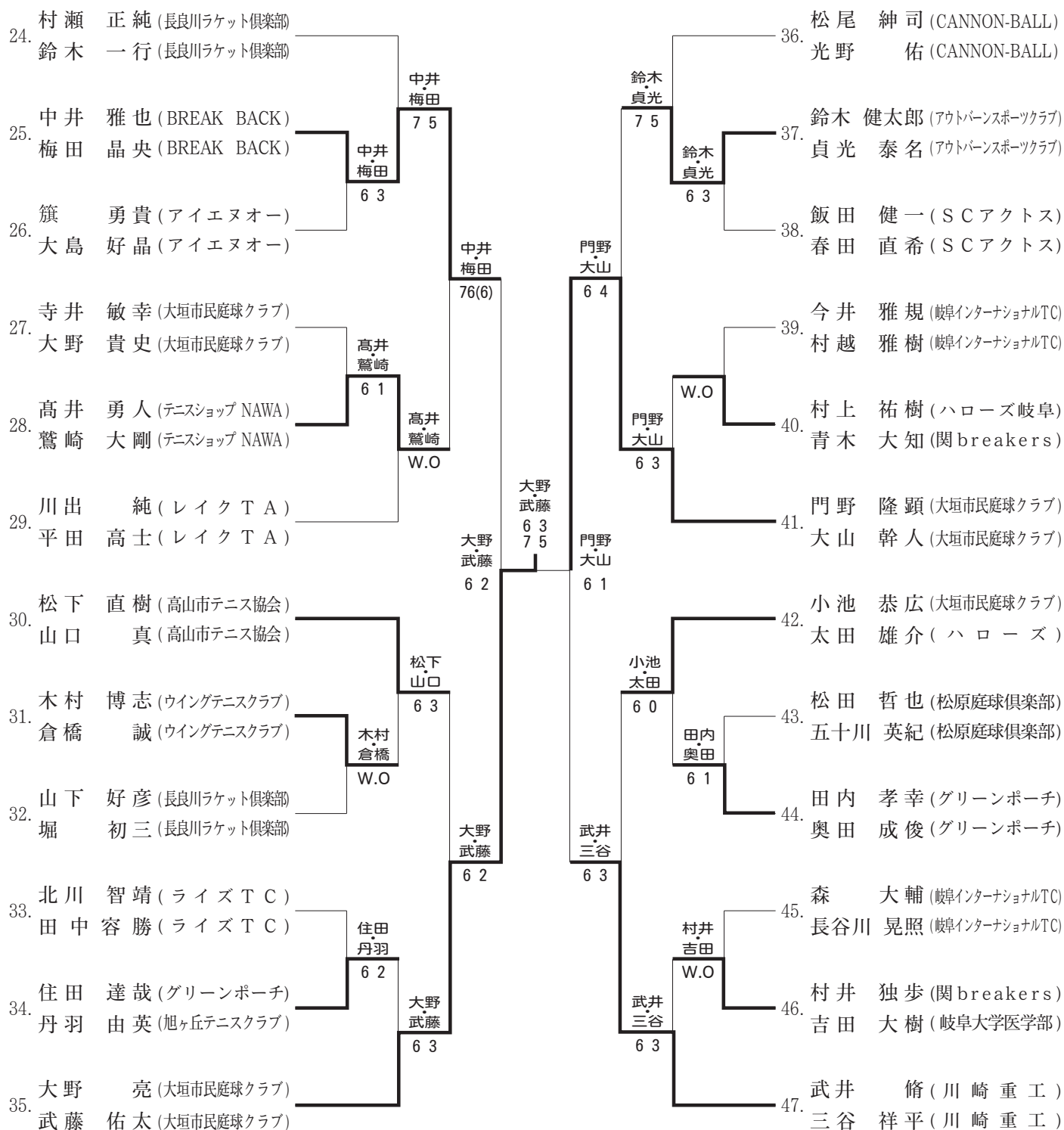


男子ダブルス決勝



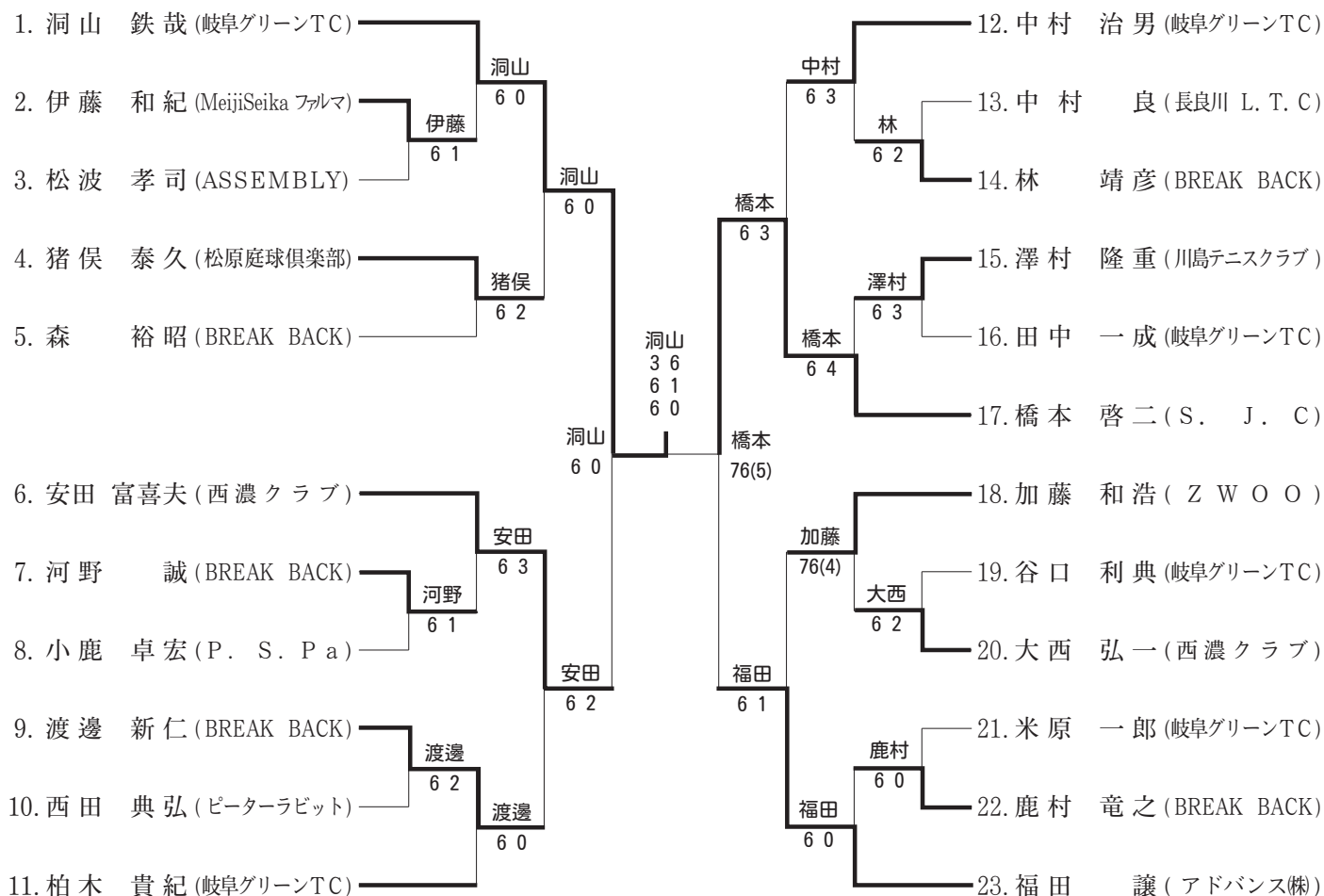
男子ダブルス (Bゾーン)

1R 2R 3R QF SF QF 3R 2R 1R



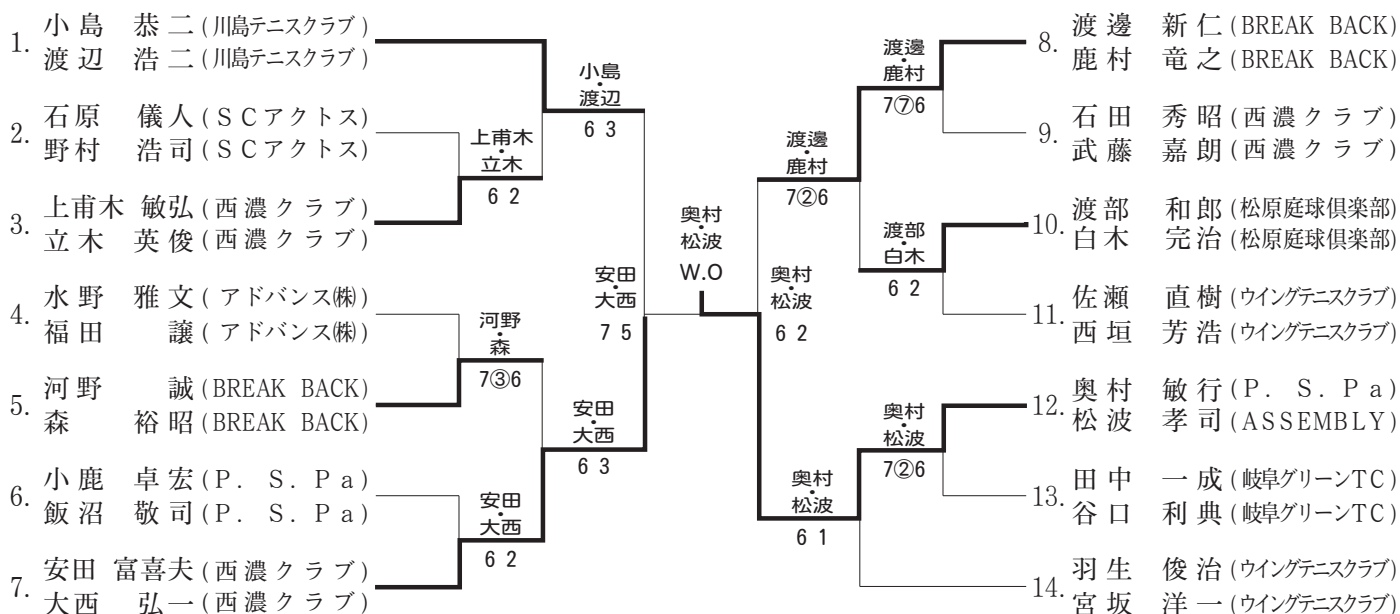
男子 (45歳) シングルス

1R 2R QF SF F SF QF 2R 1R



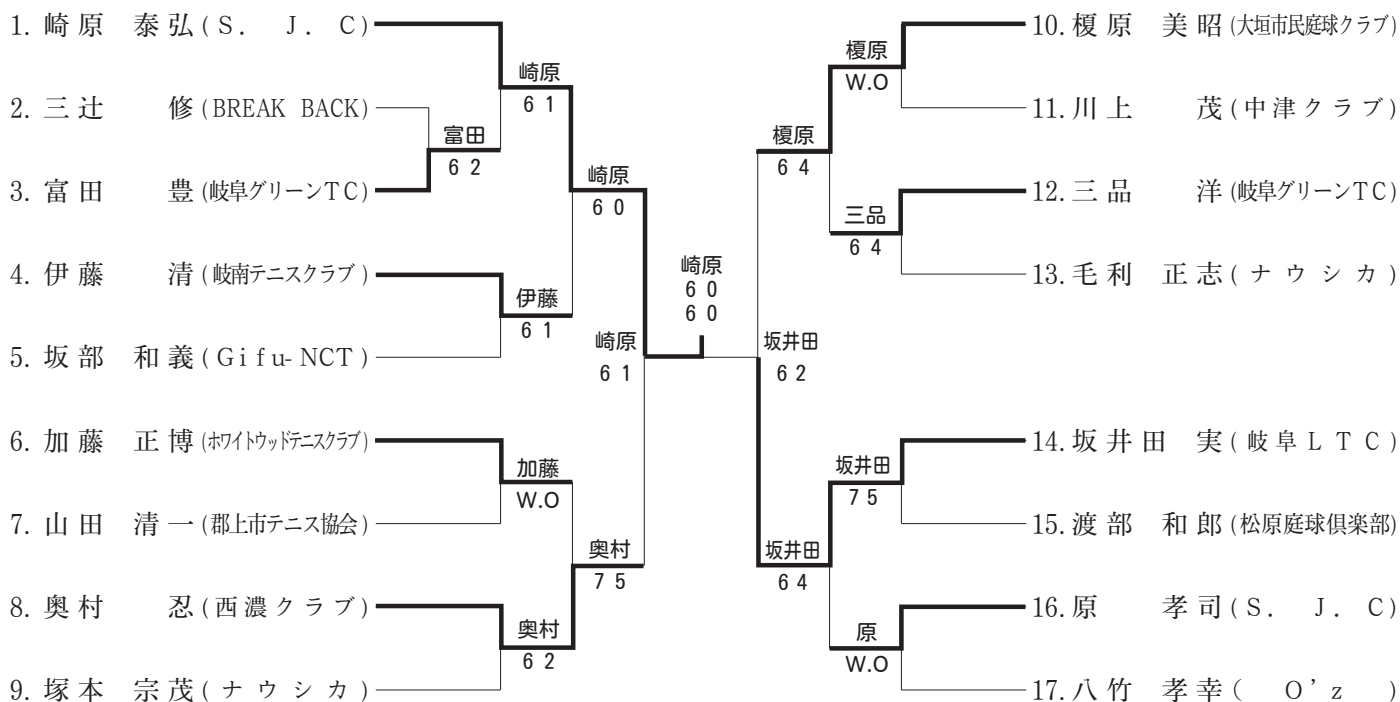
男子 (45歳) ダブルス

1R QF SF F SF QF 1R



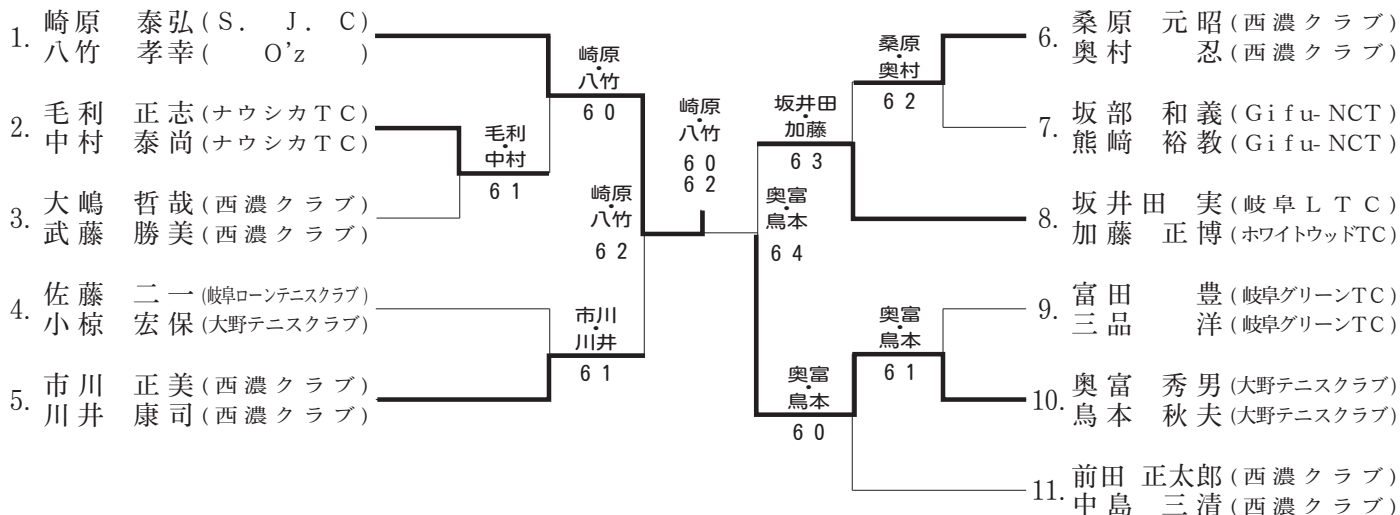
男子 (55歳) シングルス

1R 2R QF SF F SF QF 2R 1R



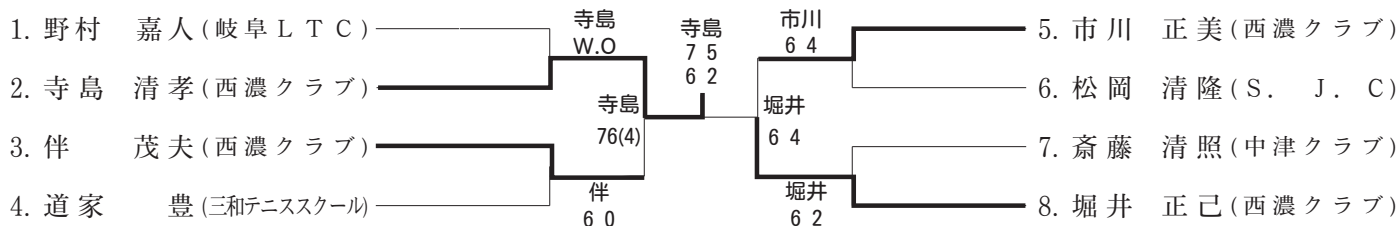
男子 (55歳) ダブルス

1R QF SF F SF QF 1R



男子 (65歳) シングルス

1R SF F SF 1R

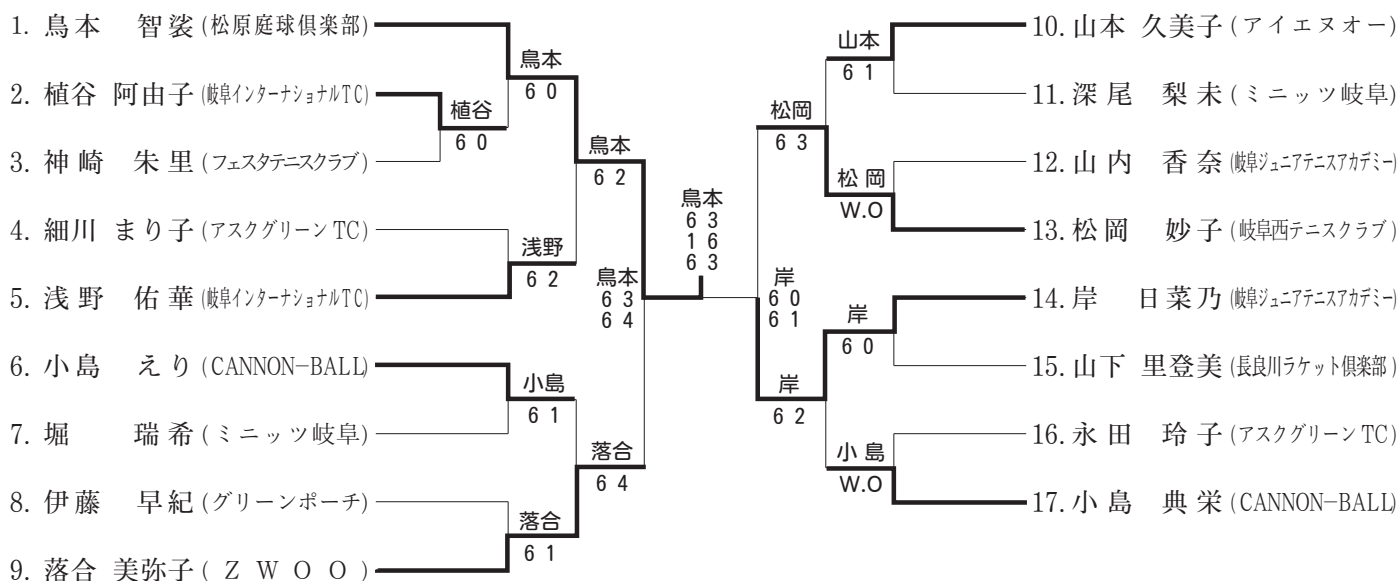


男子 (65歳) ダブルス

		水野 庄作 草薙 脩	水谷 賢二 伴 茂夫	野村 嘉人 寺島 清孝	勝 敗	順 位
水野 庄作 草薙 脩	(チームウィズ) (ASSEMBLY)		6 - 0	4 - 6	1 勝 1 敗	2 位
水谷 賢二 伴 茂夫	(西濃クラブ) (西濃クラブ)	0 - 6		6 - 7 (2)	0 勝 2 敗	3 位
野村 嘉人 寺島 清孝	(岐阜 L T C) (西濃クラブ)	6 - 4	7 - 6 (2)		2 勝 0 敗	1 位

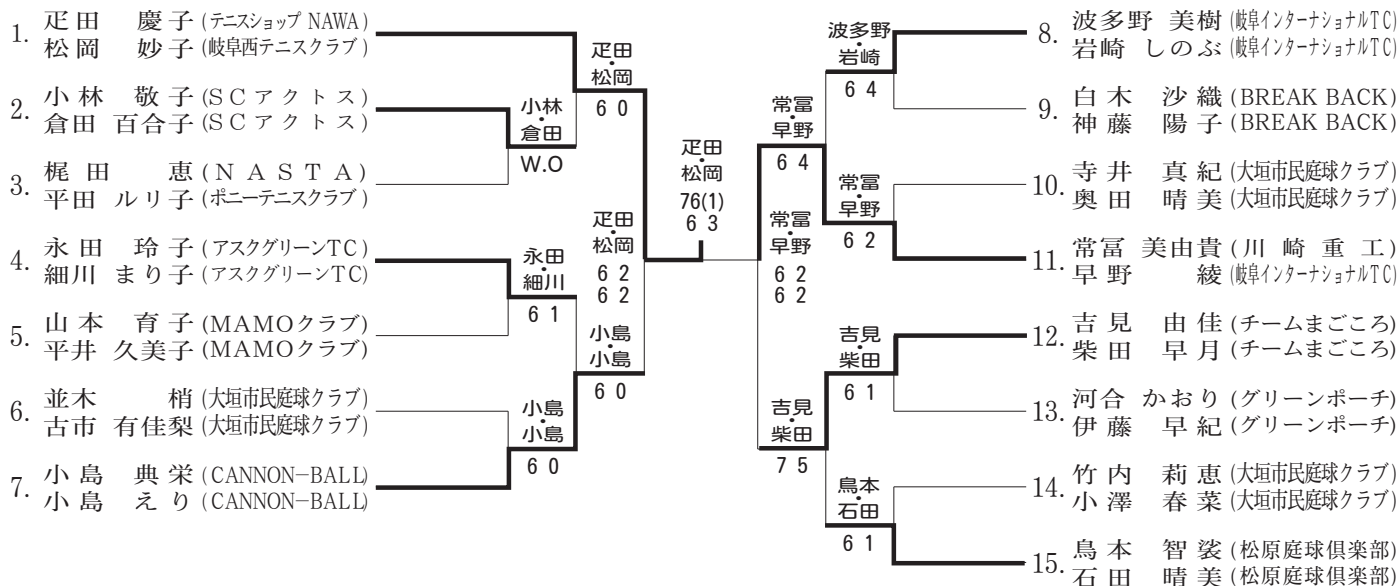
女子シングルス

1R 2R QF SF F SF QF 2R 1R



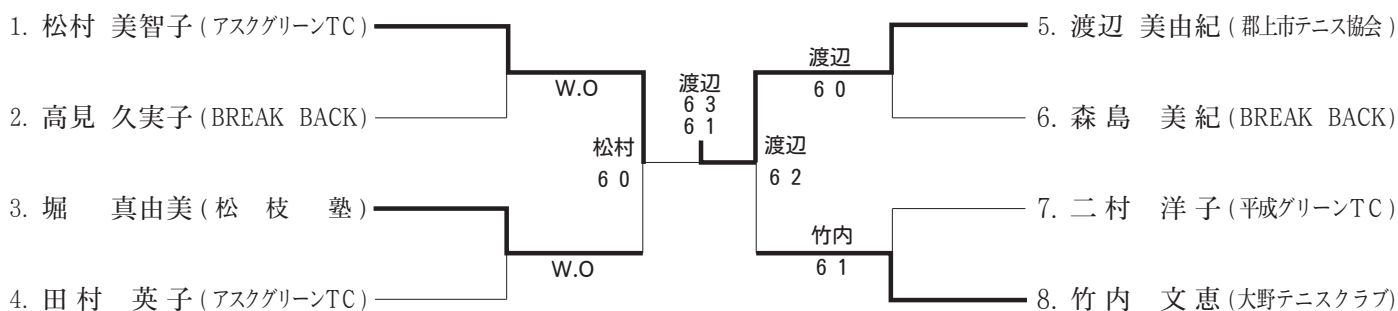
女子ダブルス

1R 2R QF SF F SF QF 2R 1R



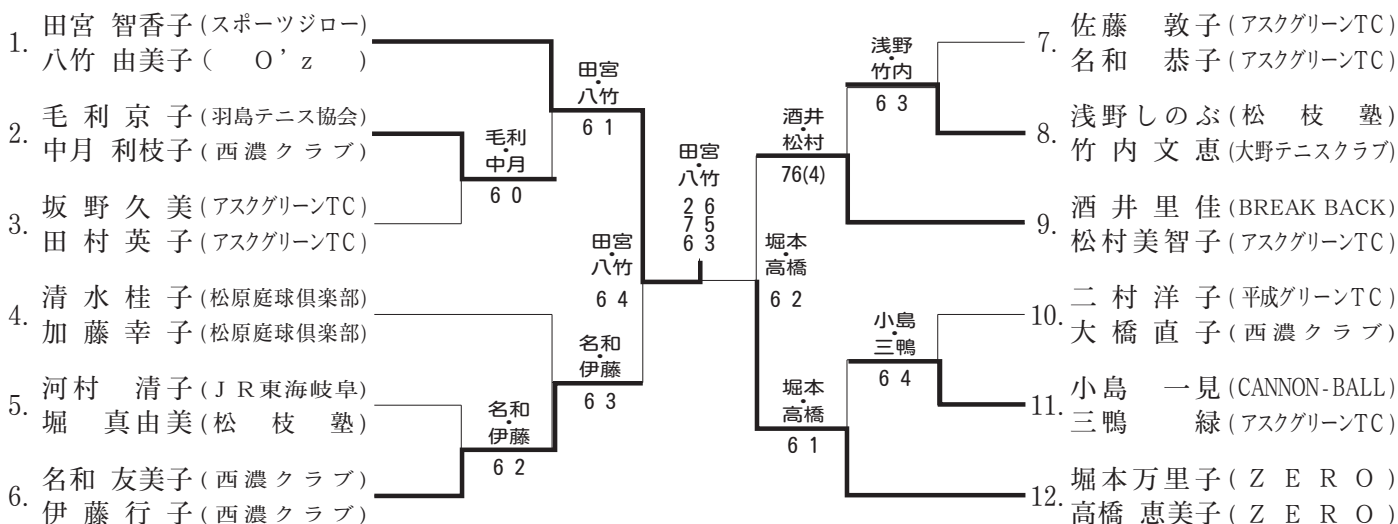
女子 (45歳) シングルス

1R QF SF F SF QF 1R



女子 (45歳) ダブルス

1R QF SF F SF QF 1R



女子 (55歳) ダブルス

	山本 歌子 住 アツ子	鈴木 理恵 武藤 純子	渡辺 美由紀 服部 佳代子	勝 敗	順 位
山本 歌子 (西濃クラブ) 住 アツ子 (西濃クラブ)		7 - 5	4 - 6	1 勝 1 敗	2 位
鈴木 理恵 (スポーツジロー) 武藤 純子 (西濃クラブ)	5 - 7		2 - 6	0 勝 2 敗	3 位
渡辺 美由紀 (郡上市テニス協会) 服部 佳代子 (郡上市テニス協会)	6 - 4	6 - 2		2 勝 0 敗	1 位