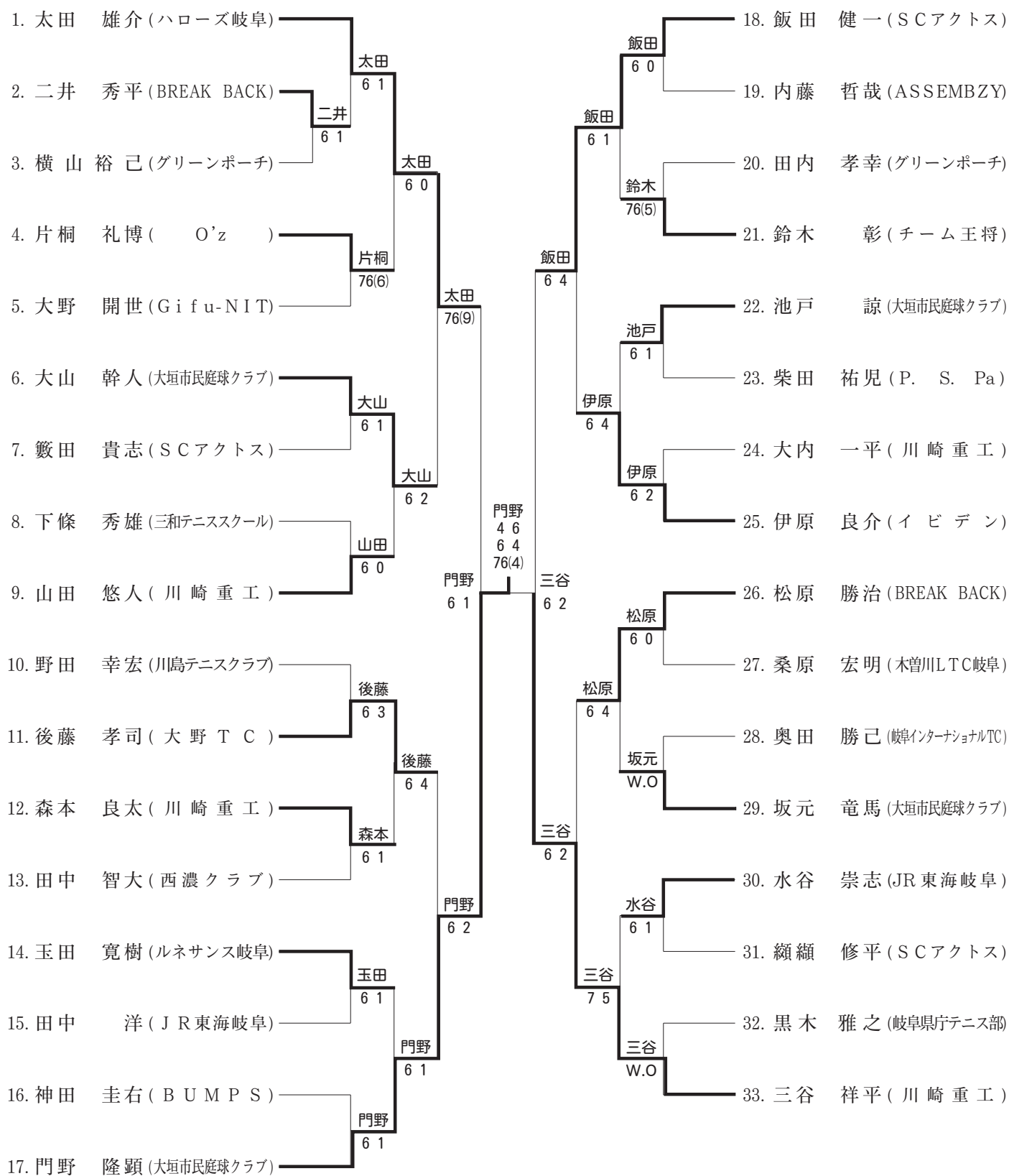
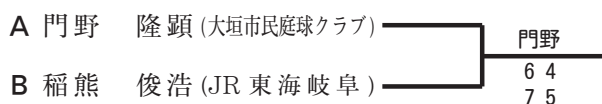


男子シングルス (Aゾーン)

1R 2R 3R 4R QF SF QF 4R 3R 2R 1R

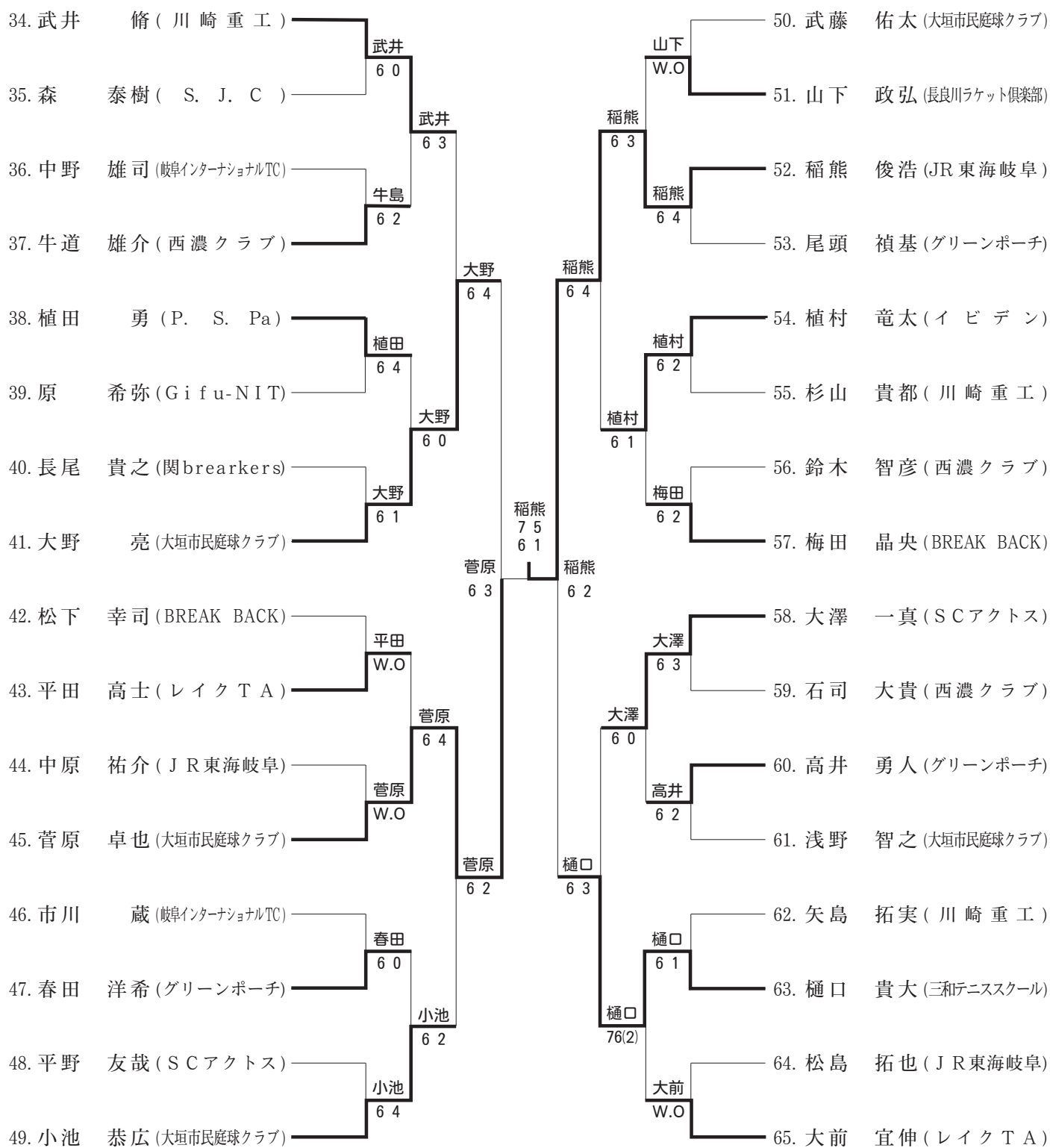


男子シングルス決勝



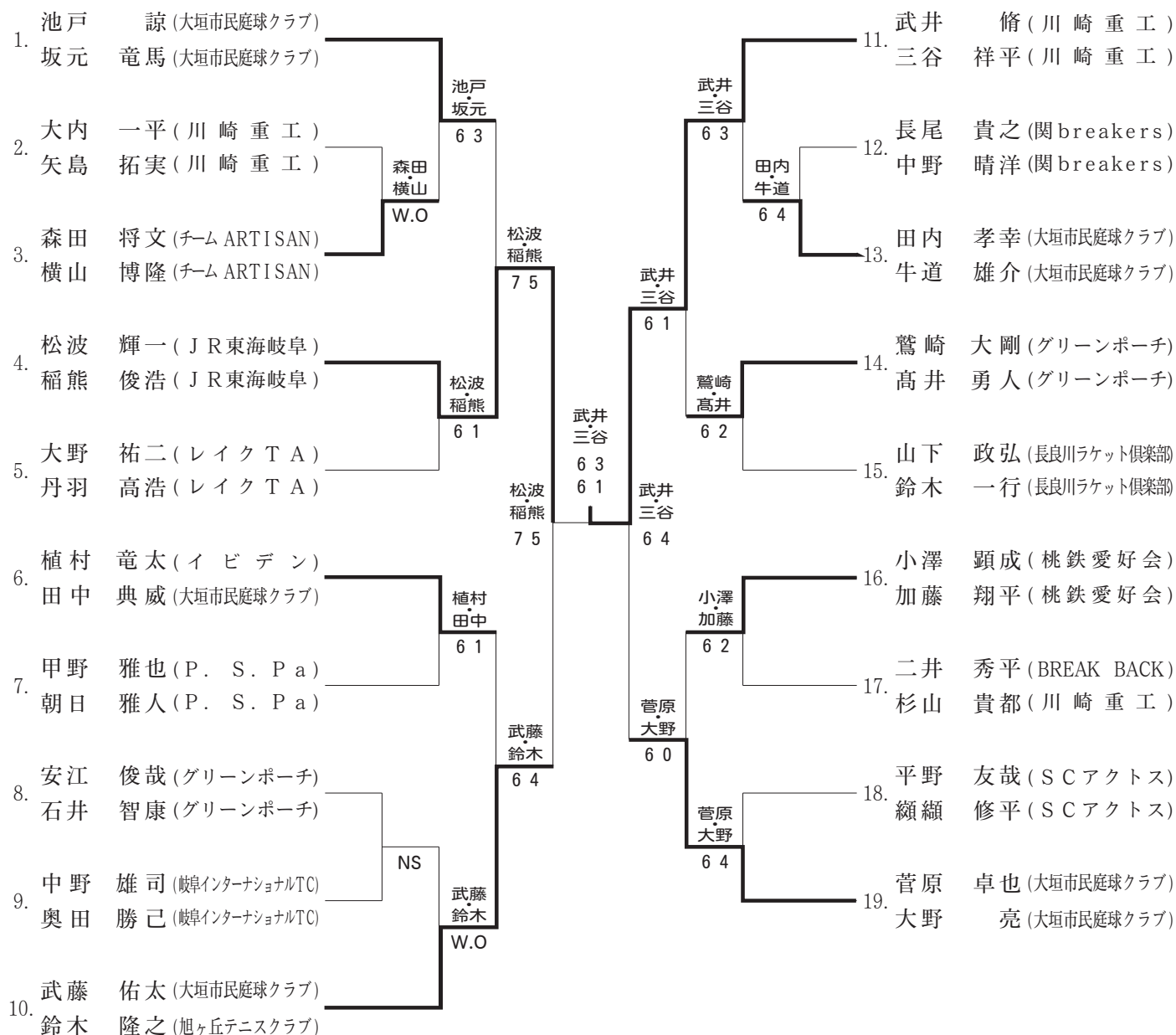
男子シングルス (Bゾーン)

1R 2R 3R 4R QF QF 4R 3R 2R 1R
SF

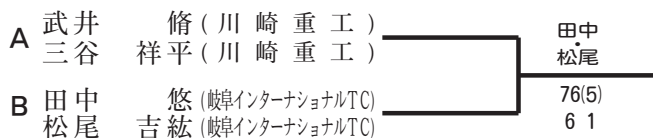


男子ダブルス (Aゾーン)

1R 2R 3R QF SF QF 3R 2R 1R

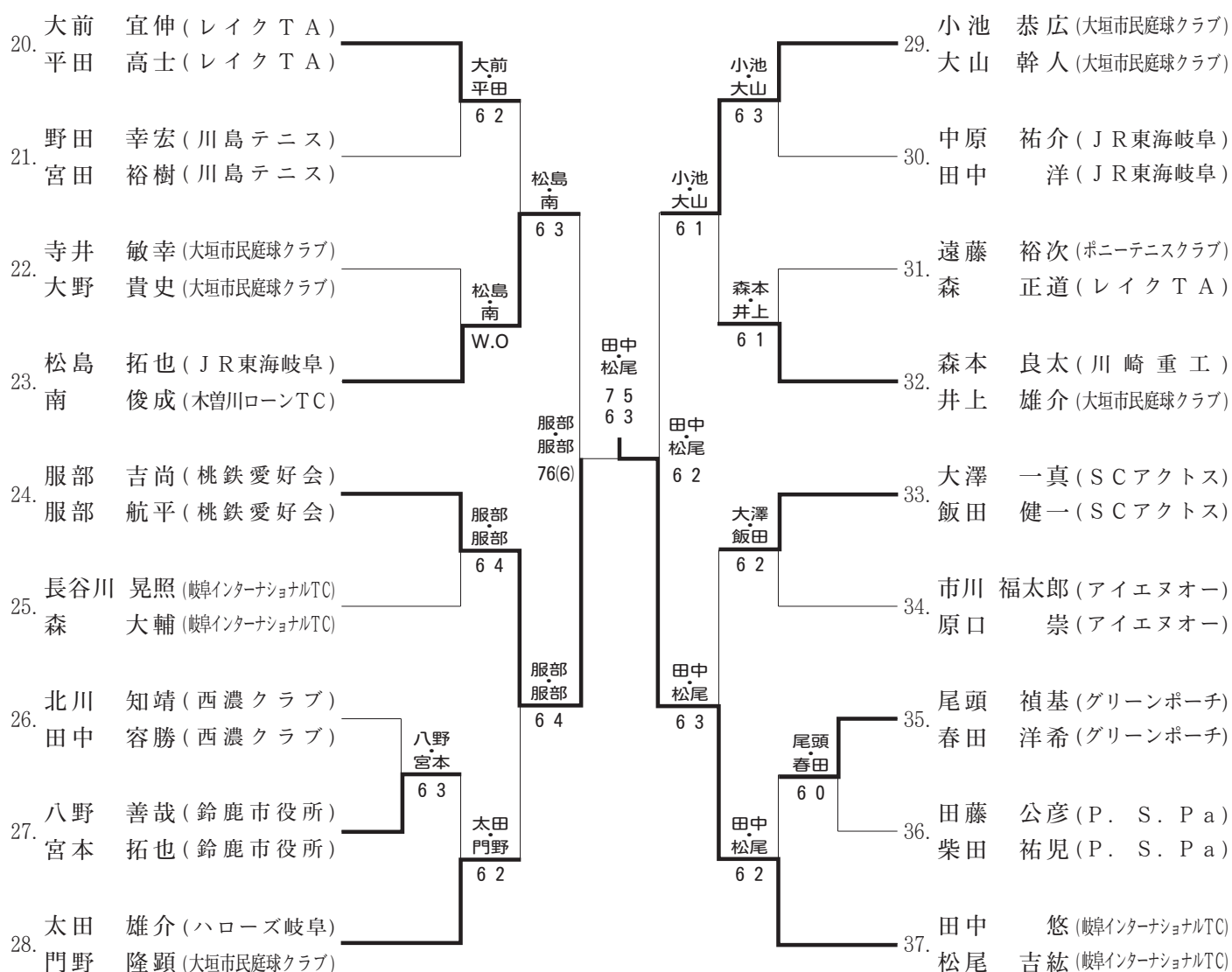


男子ダブルス決勝



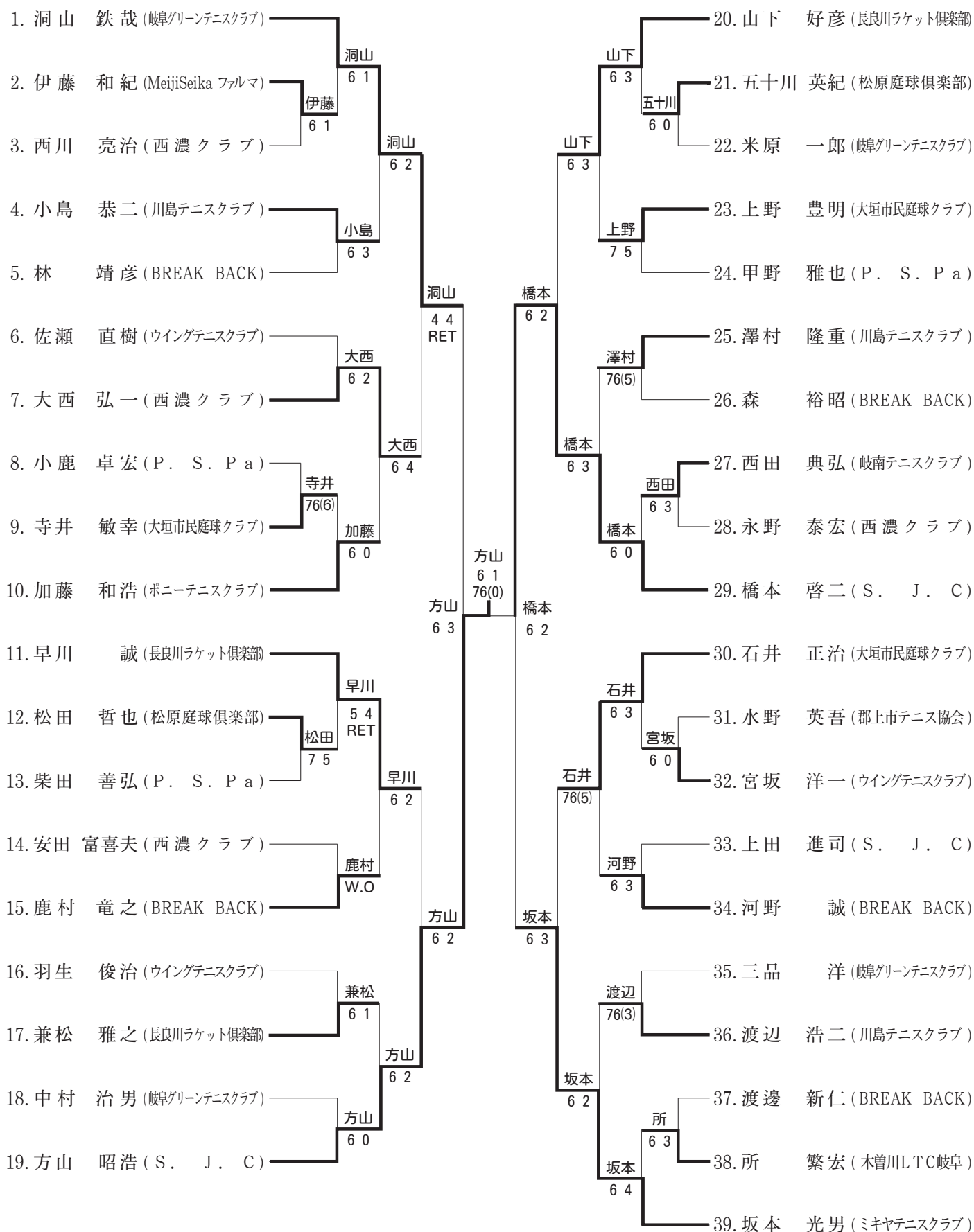
男子ダブルス (Bゾーン)

1R 2R 3R QF SF QF 3R 2R 1R



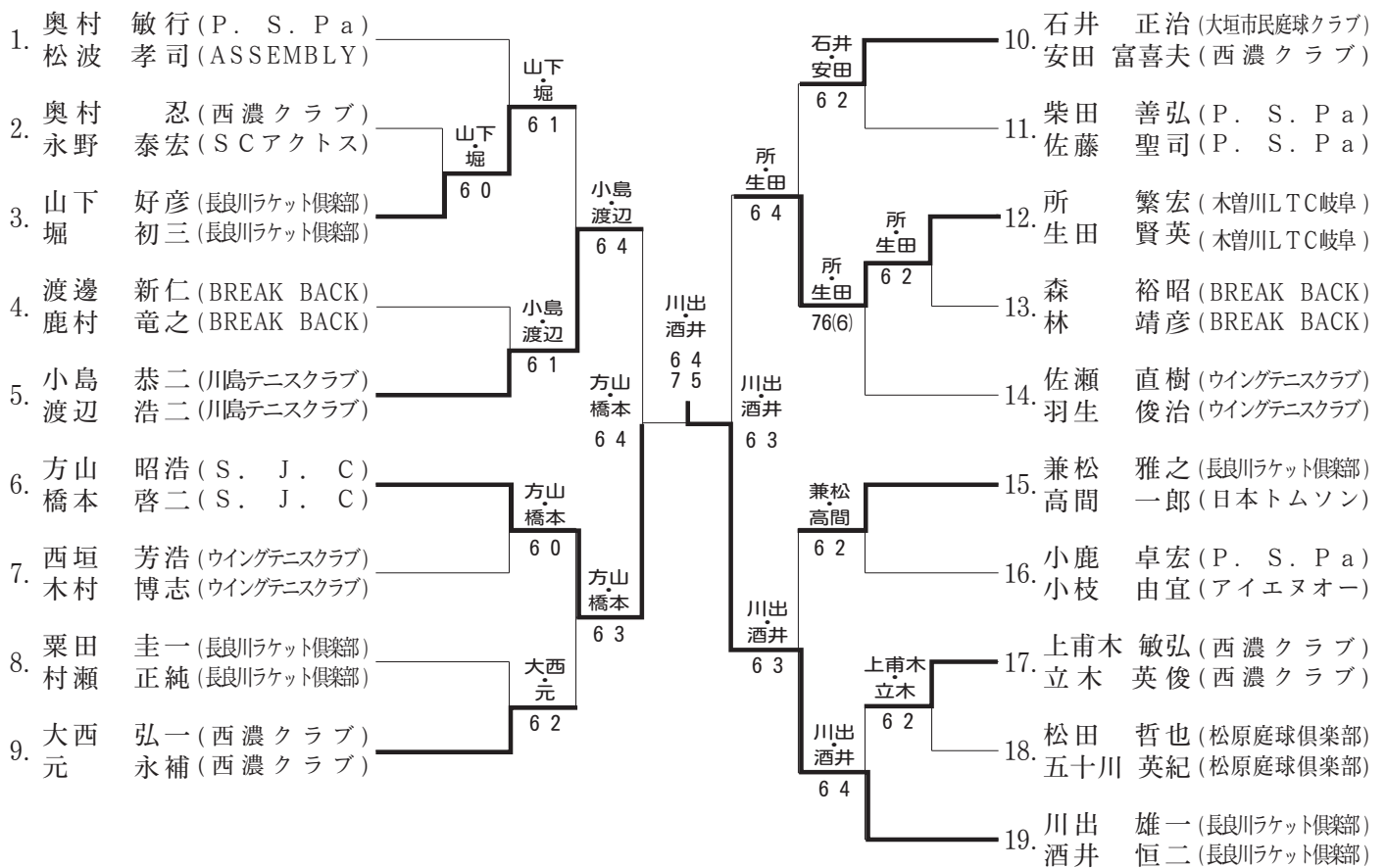
男子 (45歳) シングルス

1R 2R 3R QF SF F SF QF 3R 2R 1R



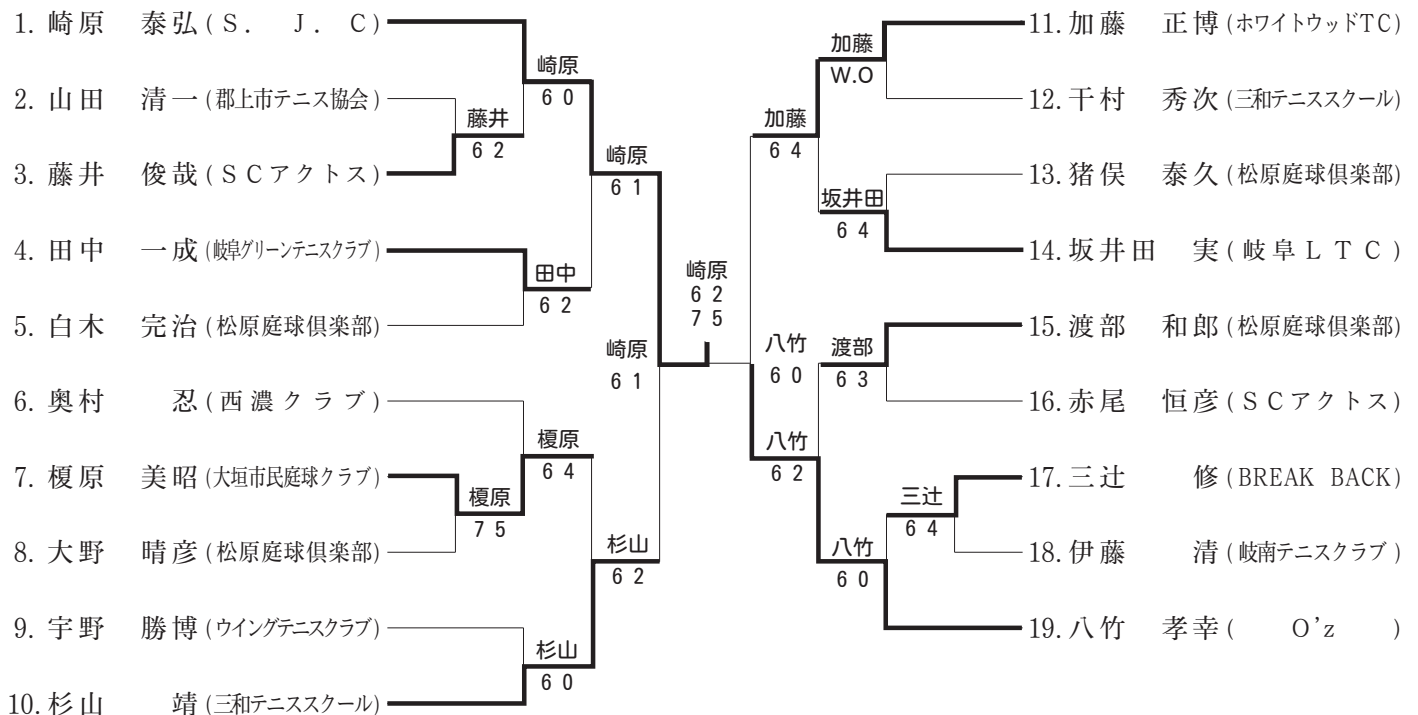
男子 (45歳) ダブルス

1R 2R QF SF F SF QF 2R 1R



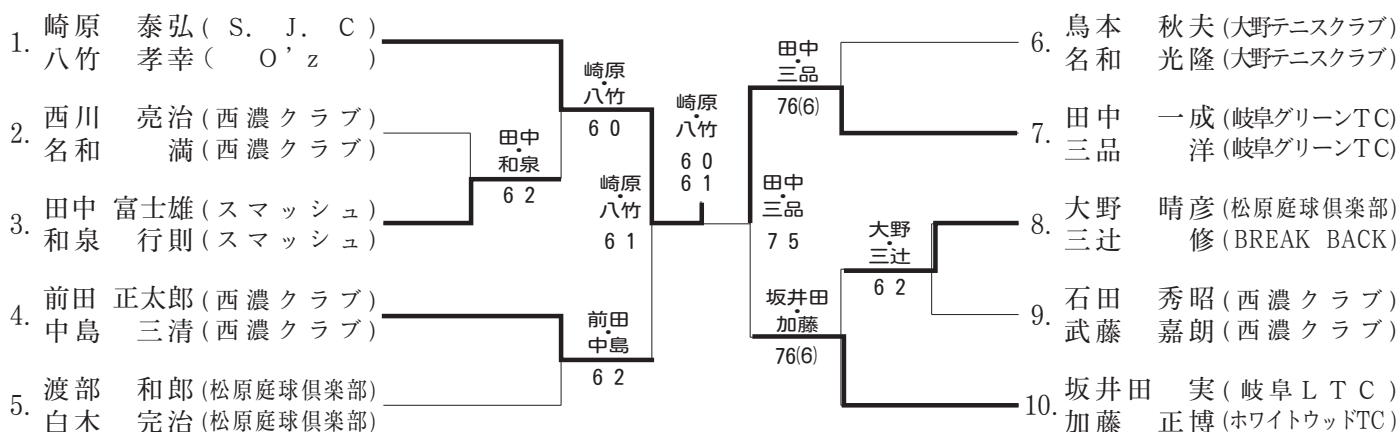
男子 (55歳) シングルス

1R 2R QF SF F SF QF 2R 1R



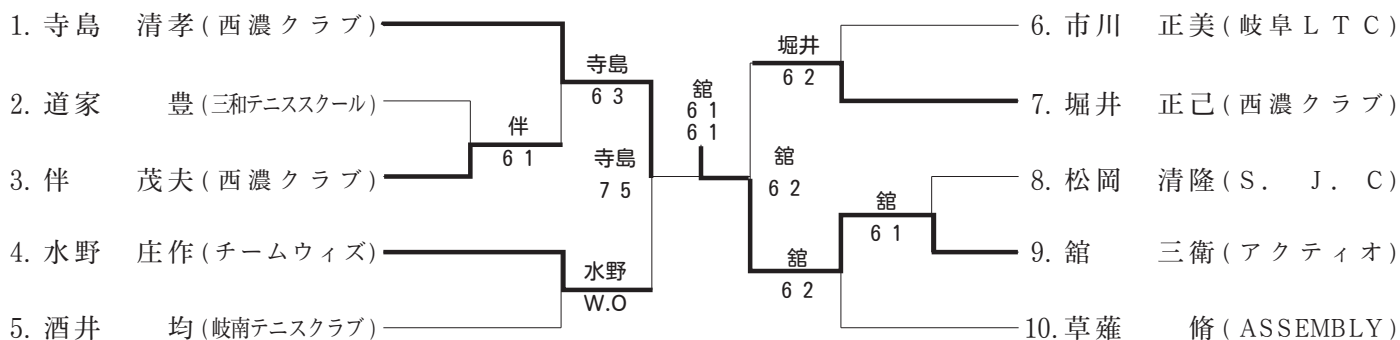
男子 (55歳) ダブルス

1R QF SF F SF QF 1R



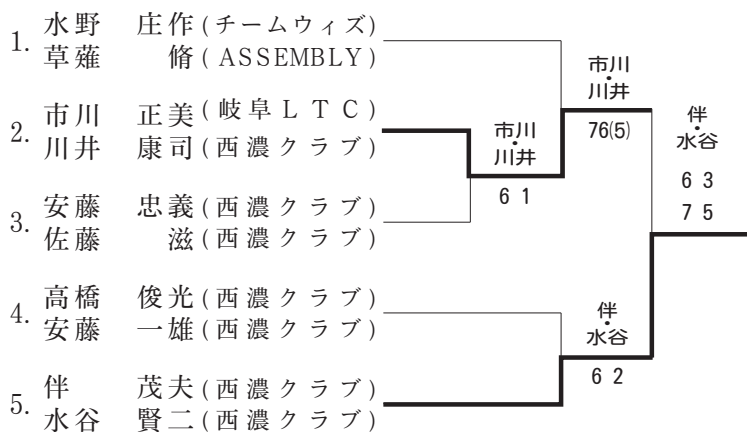
男子 (65歳) シングルス

1R SF F SF 1R



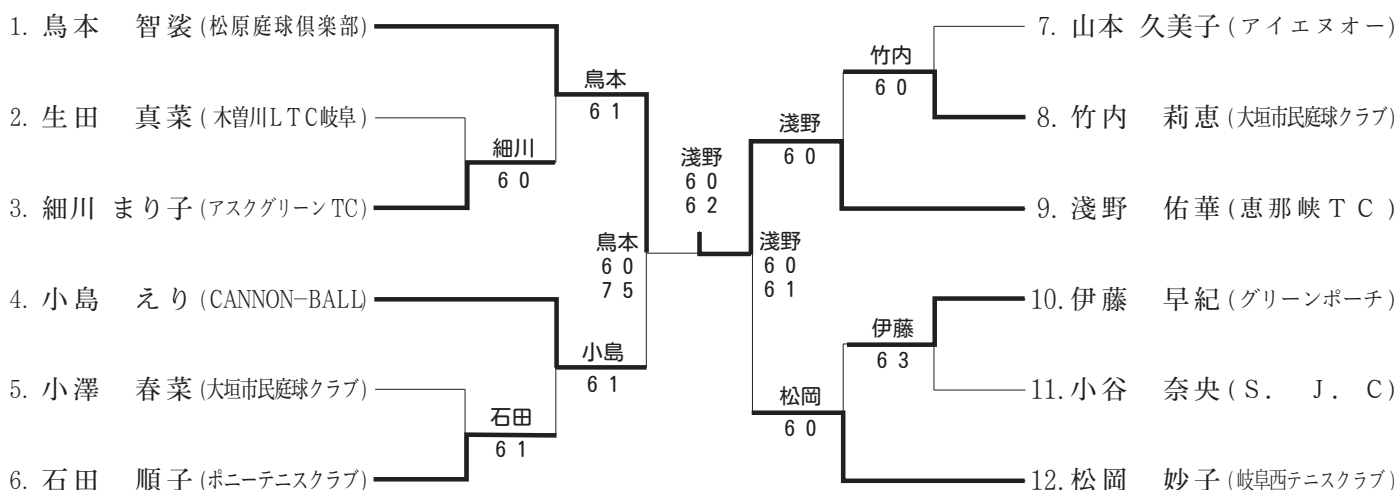
男子 (65歳) ダブルス

1R SF F



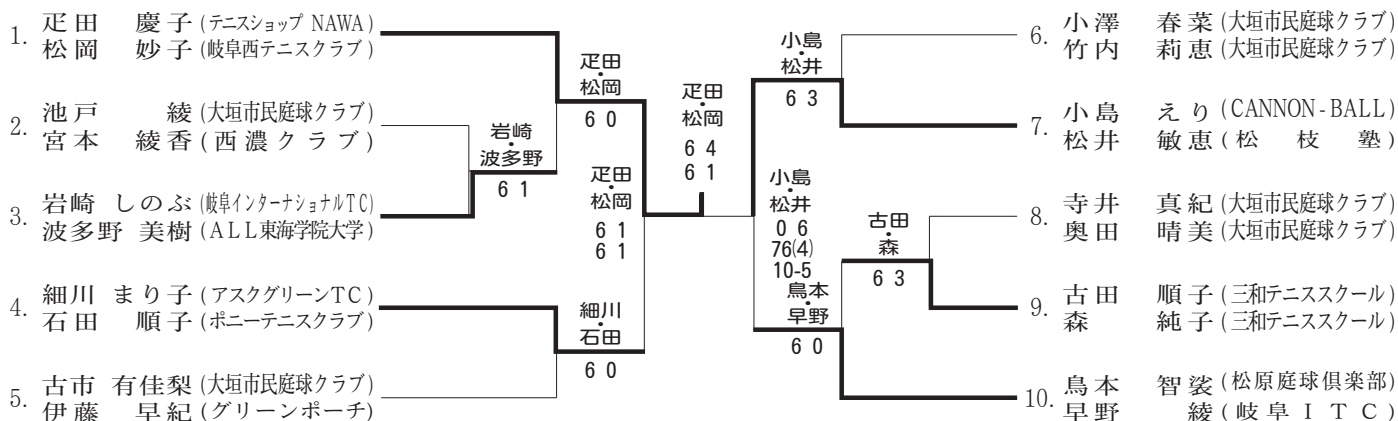
女子シングルス

1R QF SF F SF QF 1R



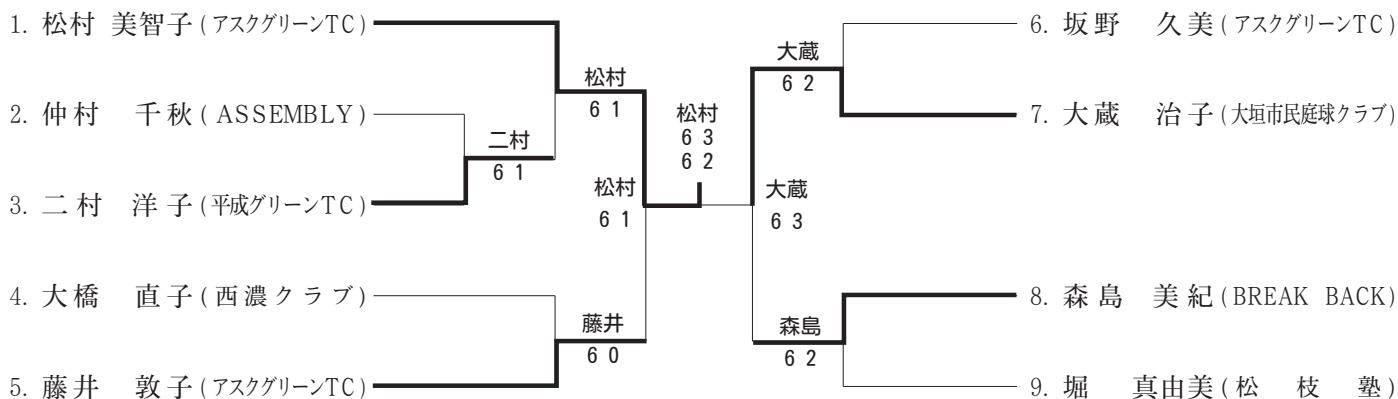
女子ダブルス

1R QF SF F SF QF 1R



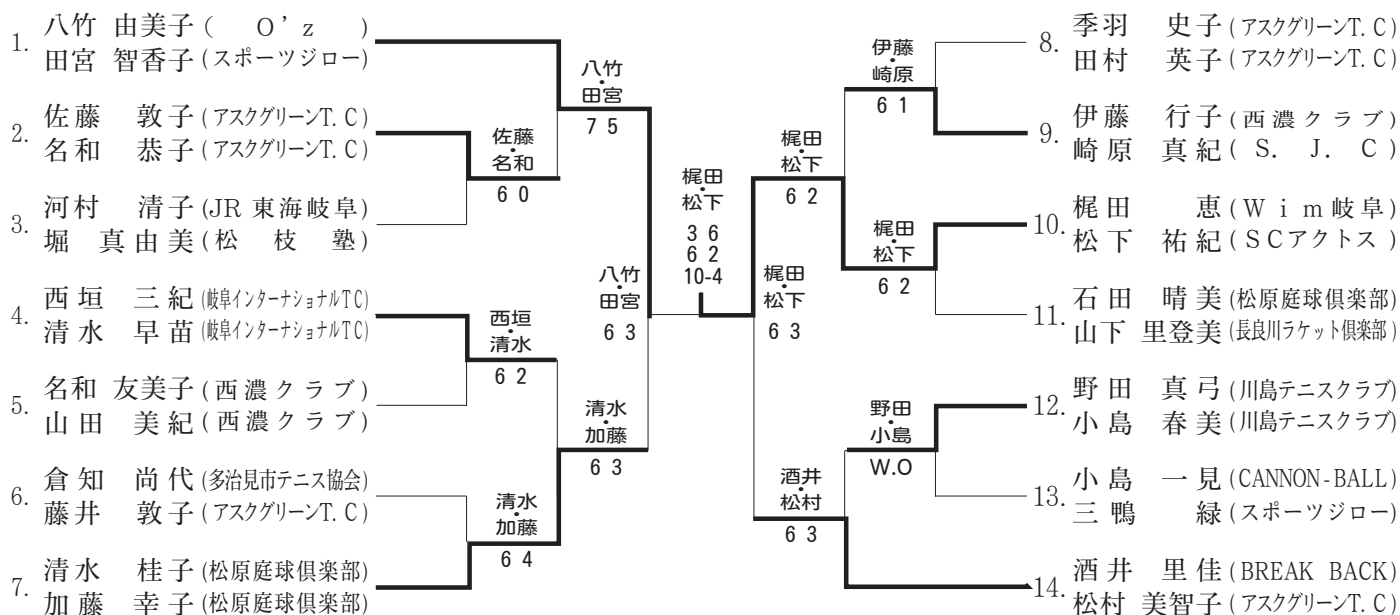
女子(45歳)シングルス

1R QF SF F SF QF 1R



女子 (45歳) ダブルス

1R QF SF F SF QF 1R



女子 (55歳) シングルス

	渡辺 美由紀	竹内 文恵	田村 英子	勝 敗	順 位
渡辺 美由紀 (郡上市テニス協会)		6 3	6 0	2 勝 0 敗	1 位
竹内 文恵 (大野テニスクラブ)	3 6		6 0	1 勝 1 敗	2 位
田村 英子 (アスクグリーン.T.C)	0 6	0 6		0 勝 2 敗	3 位

女子 (55歳) ダブルス

1R 2R F 2R 1R

