

# 2018 全日本ジュニアテニス選手権大会 岐阜県予選会

2008/05/19-06/10 岐阜メモリアルセンター・長良川テニスプラザ

## U18 男子シングルス

	1R	2R	3R	4R	QF	SF
① 1 宮嶋 かまち (武 義 高 校)		宮嶋かまち				FINAL
2 浅野 隼京 (岐 阜 工 業 高 校)	浅野 隼京	6-0				
3 小野 慎矢 (市立岐阜商業高校)	6-2		宮嶋かまち			梅田 大貴
4 今田 悠登 (関 有 知 高 校)	奥村 祥之		6-0			
5 奥村 祥之 (ク ラ ブ S G)	6-1	奥村 祥之				3-2 R E T
6 川合 涼太 (関 有 知 高 校)	三美 和也	6-3				
7 三美 和也 (大 垣 南 高 校)	6-0			宮嶋かまち		
8 奥田 利貴 (S J C)		武藤 匠海		6-0		
9 安藤 光汰 (多 治 見 高 校)	武藤 匠海	6-3				
10 武藤 匠海 (帝京大学可児高校)	6-1		中村 茅斗			
11 浅田 峻太郎 (岐阜総合学園高校)	浅田峻太郎		6-3			
12 原田 風真 (岐阜工業高等専門学校)	6-0	中村 茅斗				
⑬ 13 中村 茅斗 (関 有 知 高 校)		7-6 (2)			宮嶋かまち	
⑫ 14 宮島 陸 (県立岐阜商業高校)		宮島 陸			6-2	
15 中村 昂生 (大 垣 北 高 校)	中根 淑伸	6-4				
16 中根 淑伸 (加 茂 高 校)	6-4		宮島 陸			
17 久田 天 (麗 澤 瑞 浪 高 校)	久田 天	7-5				
18 薫田 裕登 (各 務 原 高 校)	6-0	久田 天				
19 水野 巧巳 (多 治 見 高 校)		6-0		葛西 辰哉		
20 高木 勝夢 (中 津 川 高 校)	高木 勝夢			6-3		
21 林 耕 太 朗 (多 治 見 北 高 校)	6-2	新開 一史				
22 新開 一史 (ア イ エ ス オ ー)	新開 一史	6-4				
23 小田 幸明 (大 垣 南 高 校)	6-2		葛西 辰哉			
24 渡辺 翔也 (中津川工業高校)	渡辺 翔也		6-1			
25 竹地 秋磨 (八 百 津 高 校)	6-1	葛西 辰哉				
⑦ 26 葛西 辰哉 (県立岐阜商業高校)		6-0				梅田 大貴
④ 27 梅田 大貴 (県立岐阜商業高校)		梅田 大貴				6-2
28 眞鍋 來夢 (山 県 高 校)	浅井 一真	6-1				
29 浅井 一真 (凜 心 T C)	6-0		梅田 大貴			
30 佐藤 翔 (岐阜工業高等専門学校)	上杉 亮介		6-2			
31 上杉 亮介 (大 垣 北 高 校)	6-0	上杉 亮介				
32 山田 雅樹 (可 児 工 業 高 校)	宮本 拓実	7-5				
33 宮本 拓実 (八 百 津 高 校)	6-4			梅田 大貴		
34 山本 陽大 (岐阜総合学園高校)		阿部 航大		6-1		
35 阿部 航大 (麗 澤 瑞 浪 高 校)	阿部 航大	6-3				
36 小川 将平 (テニスショップNAWA)	6-0		三本 悠太			
37 岩間 治樹 (凜 心 T C)	岩間 治樹		6-1			
38 佐藤 智博 (岐阜工業高等専門学校)	6-0	三本 悠太				
⑮ 39 三本 悠太 (県立岐阜商業高校)		6-1			梅田 大貴	
⑪ 40 細川 祐希 (麗 澤 瑞 浪 高 校)		細川 祐希			7-5	
41 亀山 幸聖 (関 高 校)	亀山 幸聖	6-3				
42 高橋 知来 (加 茂 高 校)	6-1		細川 祐希			
43 宮園 晃平 (各 務 原 高 校)	宮園 晃平		6-2			
44 大野 永遠 (多 治 見 北 高 校)	W.O	宮園 晃平				
45 安立 周生 (大 垣 南 高 校)		6-3				
46 原 颯希 (郡 上 高 校)	原 颯希			安田 盟将		
47 廣江 和士 (岐 阜 工 業 高 校)	6-0	原 颯希		6-0		
48 長谷川 裕人 (中津川工業高校)	長谷川裕人	6-0				
49 坪井 千展 (岐 阜 北 高 校)	6-3		安田 盟将			
50 宮階 拓真 (各 務 原 西 高 校)	谷藤 拓海		6-3			
51 谷藤 拓海 (岐 阜 高 校)	6-0	安田 盟将				
⑤ 52 安田 盟将 (大 垣 東 高 校)		6-2				

### \* 3位決定戦

1 宮嶋 かまち (武 義 高 校)	宮嶋かまち
78 山本 泰暉 (県立岐阜商業高校)	6-1

### \* 7位決定戦

26 葛西 辰哉 (県立岐阜商業高校)	葛西 辰哉
65 伊串 典峰 (帝京大学可児高校)	6-3

# 2018 全日本ジュニアテニス選手権大会 岐阜県予選会

2008/05/19-06/10 岐阜メモリアルセンター・長良川テニスプラザ

## U18 男子シングルス

	1R	2R	3R	4R	QF	SF
⑤ 53 中村 響生 (麗澤瑞浪高校)		渡辺 圭	渡辺 圭			
54 佐野 竜星 (岐南工業高校)	渡辺 圭	W.O				
55 渡辺 圭 (ぎふ瑞穂スポーツガーデン)	6-3					
56 村田 歩宇優 (各務原西高校)	村田 歩宇優		渡辺 圭			
57 升澤 久流 (市立岐阜商業高校)	6-4	石川 徹	6-4			
58 石川 徹 (中津高校)	石川 徹	6-0				
59 古川 和哉 (関高校)	6-3				伊串 典峰	
60 堀 慧二郎 (市立岐阜商業高校)				6-1		
61 樋口 廉 (可児工業高校)	小嶋 怜理	小嶋 怜理				
62 小嶋 怜理 (多治見北高校)	6-0	6-2		伊串 典峰		
63 柴田 恭弥 (可児高校)	柴田 恭弥		伊串 典峰			
64 五藤 康介 (スポーツJIRO)	6-2	伊串 典峰	6-1			
⑩ 65 伊串 典峰 (帝京大学可児高校)		6-1				山本 泰暉
⑭ 66 後藤 駿斗 (麗澤瑞浪高校)		後藤 駿斗				6-3
67 田原 誠 (帝京大学可児高校)	田原 誠	6-0				
68 岩田 侑樹 (多治見高校)	W.O		後藤 駿斗			
69 西尾 侑馬 (東濃実業高校)	山田 理央	山田 理央	6-0			
70 山田 理央 (岐阜工業高校)	6-0	6-1				
71 川崎 智己 (加茂高校)					山本 泰暉	
72 岡野 佑紀 (東濃実業高校)	岡野 佑紀			6-1		
73 加賀 俊輔 (岐阜北高校)	6-0	岡野 佑紀				
74 酒井 宏輔 (県立岐阜商業高校)	酒井 宏輔	6-1				
75 大野 悠斗 (山県高校)	6-2		山本 泰暉			
76 安藤 典真 (テニスラウンジ)	今村 暢介	山本 泰暉	6-2			
77 今村 暢介 (クラブSG)	6-3	6-0				
③ 78 山本 泰暉 (県立岐阜商業高校)						山田 直輝
⑦ 79 林 幸多郎 (麗澤瑞浪高校)		林 幸多郎				6-3
80 澤本 拓巳 (岐阜高校)	澤本 拓巳	6-2				
81 井戸 光裕 (武義高校)	6-3		林 幸多郎			
82 宮本 純汰 (中津川工業高校)	小谷 素直	小谷 素直	6-1			
83 小谷 素直 (県立岐阜商業高校)	6-4	7-6(4)				
84 宮内 海 (岐阜総合学園高校)				林 幸多郎		
85 林 佳生 (可児高校)		林 佳生		6-2		
86 坂本 大空 (帝京大学可児高校)	坂本 大空	6-2				
87 宇佐美 有生 (岐阜北高校)	6-0		樋口 貴大			
88 大澤 幸一郎 (テニスショップNAWA)	大澤 幸一郎	樋口 貴大	7-5			
89 古田 仁 (山県高校)	6-0	樋口 貴大	6-1			
⑨ 90 樋口 貴大 (県立岐阜商業高校)						山田 直輝
⑩ 91 伊神 航介 (Team遊ing)		伊神 航介				6-2
92 藤澤 友哉 (フェスタTC)	藤澤 友哉	6-2				
93 幅 風斗 (武義高校)	6-3		伊神 航介			
94 福西 優斗 (各務原西高校)	福西 優斗	福西 優斗	6-0			
95 佐々木 翔馬 (大垣北高校)	6-2	7-5				
96 増田 真宙 (スポーツJIRO)				山田 直輝		
97 長谷川雄一郎 (各務原高校)	若園 大登			6-0		
98 若園 大登 (凜心TC)	6-3	若園 大登				
99 松田 航季 (関有知高校)	松田 航季	6-1				
100 高松 虹星 (テニスショップNAWA)	W.O		山田 直輝			
101 澤田 悠人 (フェスタTC)	澤田 悠人	山田 直輝	6-2			
102 石谷 駿介 (東濃実業高校)	6-3	6-0				
② 103 山田 直輝 (県立岐阜商業高校)						

### \* 5位決定戦

26 葛西 辰哉 (県立岐阜商業高校)	安田 盟将	
52 安田 盟将 (大垣東高校)	6-3	安田 盟将
65 伊串 典峰 (帝京大学可児高校)	林 幸多郎	6-2
79 林 幸多郎 (麗澤瑞浪高校)	6-2	

# 2018 全日本ジュニアテニス選手権大会 岐阜県予選会

2008/05/19-06/10 岐阜メモリアルセンター・長良川テニスプラザ

## U18 女子シングルス

	1R	2R	3R	QF	SF	FINAL
① 1 浅野 佑華 (県立岐阜商業高校)	浅野 佑華	浅野 佑華	浅野 佑華	浅野 佑華	浅野 佑華	浅野 佑華
2 西部 みらい (関 高 校)	西部みらい	6-0				
3 尾関 菜々子 (岐阜総合学園高校)	6-3					
4 梅田 結衣 (岐阜北高校)	梅田 結衣	6-1	6-1			
5 栗本 綾美 (各務原西高校)	6-1	堀 瑞希				
6 村上 美羽 (大垣南高校)	堀 瑞希	6-0				
7 堀 瑞希 (県立岐阜商業高校)	6-0			浅野 佑華		
8 伊藤 玲緒那 (県立岐阜商業高校)	伊藤 玲緒那	伊藤 玲緒那		6-1		
9 長瀬 涼加 (八百津高校)	大野実可子	6-2				
10 大野 実可子 (多治見高校)	6-1		有鹿 愛桜			
11 大宮 涼乃 (恵那高校)	大宮 涼乃	6-2	6-2			
12 市川 愛実 (岐阜総合学園高校)	6-2	有鹿 愛桜				
⑧ 13 有鹿 愛桜 (県立岐阜商業高校)		6-0			浅野 佑華	
③ 14 兼山 栞凜 (県立岐阜商業高校)	兼山 栞凜	兼山 栞凜	兼山 栞凜	兼山 栞凜	6-3	
15 古田 優海 (八百津高校)	古田 優海	6-0				
16 岡田 紗裕理 (各務原西高校)	6-1					
17 桂川 恵 (加茂農林高校)	小寺ひま璃	6-0	6-0			
18 小寺 ひま璃 (加納高校)	6-0	松本 祐菜				
19 波多野 日和 (県立岐阜商業高校)	松本 祐菜	6-4				
20 松本 祐菜 (麗澤瑞浪高校)	W.O			兼山 栞凜		
21 後藤 舞幸 (県立岐阜商業高校)	後藤 舞幸	後藤 舞幸		6-2		
22 堀 こころ (加納高校)	安藤 英江	6-0				
23 安藤 英江 (大垣北高校)	6-0		後藤 舞幸			
24 桂川 結衣 (県立岐阜商業高校)	桂川 結衣	6-4				
25 田中 美結 (岐阜高校)	6-3	岸 日菜乃				
⑥ 26 岸 日菜乃 (県立岐阜商業高校)		6-0			浅野 佑華	
⑤ 27 宗宮 彩 (県立岐阜商業高校)	宗宮 彩	宗宮 彩	宗宮 彩	宗宮 彩	7-6 (4)	
28 浅井 美彩希 (岐阜北高校)	五島 千裕	6-0				
29 五島 千裕 (麗澤瑞浪高校)	6-1					
30 尾関 世菜 (岐阜北高校)	田口莉里佳	6-2				
31 田口 莉里佳 (可児高校)	7-6 (6)	藤村 玲耶				
32 藤村 玲耶 (郡上高校)	6-0			神山 優香		
33 日下部 佑奈 (岐阜総合学園高校)	日下部佑奈	6-4				
34 笠原 千晴 (県立岐阜商業高校)	6-1	瀧本 彩乃				
35 瀧本 彩乃 (関 高 校)	瀧本 彩乃	7-5				
36 北村 実咲 (大垣北高校)	6-0		神山 優香			
37 宇佐美 愛 (多治見北高校)	宇佐美 愛	6-3				
38 新藤 瑞紀 (ミキヤTC)	6-2	神山 優香				
④ 39 神山 優香 (県立岐阜商業高校)		6-1			豊吉 彩乃	
⑦ 40 山田 直子 (県立岐阜商業高校)	山田 直子	山田 直子	山田 直子	山田 直子	6-3	
41 岩井 芹奈 (東濃実業高校)	岩井 芹奈	6-0				
42 永田 愁奈 (八百津高校)	6-2		福田 愛			
43 小川 未輝 (大垣北高校)	小川 未輝	6-3				
44 石村 梨華 (ミキヤTC)	7-6 (3)	福田 愛				
45 福田 愛 (県立岐阜商業高校)		6-0		豊吉 彩乃		
46 安江 一遥 (恵那高校)	安江 一遥	6-1				
47 浅里 桃 (東濃実業高校)	6-2	籠橋 万知				
48 中村 茉優 (各務原西高校)	籠橋 万知	6-2				
49 籠橋 万知 (麗澤瑞浪高校)	6-0		豊吉 彩乃			
50 上田 成瑠美 (加茂農林高校)	上田成瑠美	6-0				
51 川路 美衣 (東濃実業高校)	6-4	豊吉 彩乃				
② 52 豊吉 彩乃 (岐阜高校)		6-0				

※ 3位決定戦 14 兼山 栞凜 (県立岐阜商業高校) ——— 神山 優香  
 39 神山 優香 (県立岐阜商業高校) ——— 6-2

※ 5位決定戦 13 有鹿 愛桜 (県立岐阜商業高校) ——— 後藤 舞幸  
 21 後藤 舞幸 (県立岐阜商業高校) ——— 6-4 福田 愛  
 27 宗宮 彩 (県立岐阜商業高校) ——— 福田 愛  
 45 福田 愛 (県立岐阜商業高校) ——— 6-1

※ 7位決定戦 13 有鹿 愛桜 (県立岐阜商業高校) ——— 有鹿 愛桜  
 27 宗宮 彩 (県立岐阜商業高校) ——— 6-0

# 2018 全日本ジュニアテニス選手権大会 岐阜県予選会

2008/05/19-06/10 岐阜メモリアルセンター・長良川テニスプラザ

## U16 男子シングルス

	1R	2R	3R	4R	QF	SF
① 1 岩田 幸太郎 (麗澤瑞浪高校)		岩田 幸太郎				FINAL
2 秋山 虹多 (可児高校)	牧野 空	6-0				
3 牧野 空 (岐阜城北高校)	7-5		岩田 幸太郎			岩田 幸太郎
4 藤埴 竣 (大垣南高校)		吉村 柁人	6-0			
5 吉村 柁人 (中津高校)		6-0		岩田 幸太郎		6-1
6 不破 聖護 (県立岐阜商業高校)		戸田 涼太		6-0		
7 戸田 涼太 (郡上市立八幡中学校)		6-3	前刀 奏斗			
8 一色 凌介 (麗澤瑞浪高校)	一色 凌介		6-1			
9 前田 真志 (各務原高校)	6-0	前刀 奏斗				
10 前刀 奏斗 (大垣南高校)		6-0			岩田 幸太郎	
11 牛垣 翔太 (岐阜ジュニアT.A.)		牛垣 翔太			6-3	
12 後藤 奏太郎 (中津高校)	松本 啓吾	6-0				
13 松本 啓吾 (岐阜インターナショナルTC)	7-6 (2)		牛垣 翔太			
14 加藤 寛也 (麗澤瑞浪中学校)		伊藤 月架	6-4			
15 伊藤 月架 (中津高校)		6-2		座馬 大		
16 中村 宗吾 (A.P.ハローズ岐阜)		中村 宗吾		6-0		
17 佐藤 智哉 (多治見高校)		6-1	座馬 大			
18 柴田 裕平 (各務原高校)	鈴木 博斗		6-1			
19 鈴木 博斗 (加茂農林高校)	6-1	座馬 大				
⑦ 20 座馬 大 (県立岐阜商業高校)		6-0				岩田 幸太郎
④ 21 山口 智哉 (麗澤瑞浪高校)		山口 智哉				6-4
22 林 太陽 (フェスタTC)	高橋 宗佑	6-0				
23 高橋 宗佑 (麗澤瑞浪中学校)	6-0		山口 智哉			
24 岩井 敦雅 (八百津高校)		森島 啓巨	6-0			
25 森島 啓巨 (長森中学校)		6-2		山口 智哉		
26 奥田 晃平 (麗澤瑞浪高校)		奥田 晃平		6-1		
27 中村 慎之介 (県立岐阜商業高校)		6-3	長尾 俊希			
28 丸山 颯斗 (麗澤瑞浪中学校)		長尾 俊希	6-3			
29 長尾 俊希 (関高校)		6-0			浅井 暢斗	
30 山下 湧登 (郡上市立八幡中学校)		森 健太			6-1	
31 松尾 琉聖 (岐阜高校)	森 健太	6-4				
32 森 健太 (加茂農林高校)	6-3		中村 航大			
33 松崎 友哉 (麗澤瑞浪中学校)		中村 航大	6-3			
34 中村 航大 (アイエヌオー)		6-0		浅井 暢斗		
35 伊佐治 陽介 (ミキヤTC)		濱田 健介		6-1		
36 濱田 健介 (美濃市テニス協会)		7-6 (7)	浅井 暢斗			
37 辻岡 悠稀 (麗澤瑞浪中学校)	服部 将大		6-0			
38 服部 将大 (T.T.A.)	6-0	浅井 暢斗				
⑤ 39 浅井 暢斗 (県立岐阜商業高校)		6-2				

※ 3位決定戦 39 浅井 暢斗 (県立岐阜商業高校) — 間宮 浩輝 (麗澤瑞浪高校) 6-2

※ 7位決定戦 20 座馬 大 (県立岐阜商業高校) — 野崎 陸斗 (郡上高校) 7-5

# 2018 全日本ジュニアテニス選手権大会 岐阜県予選会

2008/05/19-06/10 岐阜メモリアルセンター・長良川テニスプラザ

## U16 男子シングルス

	1R	2R	3R	4R	QF	SF
⑥ 40 林 明利 (県立岐阜商業高校)		林 明利				
41 平田 昂大 (岐阜高校)	平田 昂大	6-0				
42 高木 練杜 (麗澤瑞浪中学校)	6-0		林 明利			
43 鹿島 喬斗 (長森中学校)		大村 柊人	6-1			
44 大村 柊人 (県立岐阜商業高校)		6-1		林 明利		
45 村瀬 友希 (各務原高校)		林 汰一		6-1		
46 林 汰一 (ミキヤTC)		6-1	藤本 博文			
47 熊本 優弥 (麗澤瑞浪中学校)		入木田 颯真	6-1			
48 入木田 颯真 (郡上市立八幡中学校)		7-5	藤本 博文			
49 藤本 博文 (三和テニススクール)		6-2			山田 雅貴	
50 北野 旦陽 (S J C)		北野 旦陽			6-4	
51 近藤 翔 (麗澤瑞浪中学校)		6-0	小澤 光			
52 原 颯斗 (中津高校)		小澤 光	6-3			
53 小澤 光 (麗澤瑞浪高校)		6-1		山田 雅貴		
54 岩佐 岳人 (岐阜総合学園高校)		岩佐 岳人		6-0		
55 加納 暖己 (旭ヶ丘TC)		6-1	山田 雅貴			
56 仲野 航平 (麗澤瑞浪中学校)		澤田 功太郎	6-0			
57 澤田 功太郎 (各務原高校)		W.O	山田 雅貴			
③ 58 山田 雅貴 (岐阜インターナショナルTC)		6-1				山田 雅貴
⑧ 59 野崎 陸斗 (郡上高校)		野崎 陸斗				6-4
60 飯沼 優斗 (各務原高校)	飯沼 優斗	6-1				
61 西尾 陸杜 (中津高校)	6-1		野崎 陸斗			
62 西脇 颯太 (各務原高校)		吉澤 頼人	6-0			
63 吉澤 頼人 (麗澤瑞浪中学校)		6-2		野崎 陸斗		
64 岡野 史哉 (岐阜工業高等専門学校)		岡野 史哉		6-1		
65 井手迫 馨生 (麗澤瑞浪中学校)		6-4	豊吉 柊人			
66 青木 幸太郎 (大垣南高校)		加藤 慎之介	6-0			
67 加藤 慎之介 (旭ヶ丘TC)		6-3	豊吉 柊人			
68 豊吉 柊人 (小林クラブ)		6-0			間宮 浩輝	
69 下村 稜 (関高校)		下村 稜			6-0	
70 水野 峻太郎 (郡上市立八幡中学校)		6-2	下村 稜			
71 小池 陸斗 (中津高校)		小池 陸斗	6-0			
72 和田 将聖 (フェスタTC)		6-1		間宮 浩輝		
73 荻谷 颯斗 (W i M 岐阜)		坂崎 大氣		6-1		
74 坂崎 大氣 (多治見高校)		6-4	間宮 浩輝			
75 福西 涼太 (フェスタTC)		林 亮弥	6-0			
76 林 亮弥 (岐阜工業高等専門学校)		6-0	間宮 浩輝			
② 77 間宮 浩輝 (麗澤瑞浪高校)		6-1				

### \* 5位決定戦

20 座馬 大 (県立岐阜商業高校)		山口 智哉	
21 山口 智哉 (麗澤瑞浪高校)		7-5	山口 智哉
40 林 明利 (県立岐阜商業高校)		林 明利	6-4
59 野崎 陸斗 (郡上高校)		6-2	

# 2018 全日本ジュニアテニス選手権大会 岐阜県予選会

2008/05/19-06/10 岐阜メモリアルセンター・長良川テニスプラザ

## U16 女子シングルス

		IR	2R	3R	QF	SF	FINAL
①	1 五十嵐 凜 (H I D E T A)		五十嵐 凜	五十嵐 凜	五十嵐 凜	五十嵐 凜	
	2 高木 美紀 (麗澤瑞浪高校)	渡邊明衣里	6-2				
	3 渡邊 明衣里 (東濃実業高校)	6-0					
	4 淡路 千聖 (麗澤瑞浪高校)		松尾 希依	6-1			
	5 松尾 希依 (県立岐阜商業高校)		6-2				
	6 石井 晶 (レイクテニスアカデミー)		石井 晶		6-1		
	7 大野 美奈 (岐阜高校)		6-0	半田 茜子			
	8 齋藤 愛 (麗澤瑞浪高校)	横山世利加		6-3			
	9 横山 世利加 (多治見北高校)	6-3	半田 茜子				
⑦	10 半田 茜子 (関スポーツ塾T)		6-0				五十嵐 凜
③	11 関谷 花 (県立岐阜商業高校)		関谷 花		6-2		
	12 近藤 希実 (Nick's Tennis Team)	近藤 希実	6-0				
	13 袖山 萌愛 (麗澤瑞浪高校)	6-1		関谷 花			
	14 尾関 萌々子 (フェスタTC)		井田 響夏	6-4			
	15 井田 響夏 (ミニッツ岐阜)		6-1		有鹿 桃		
	16 古田 唯夏 (関スポーツ塾T)		古田 唯夏		7-6(5)		
	17 成瀬 日向 (麗澤瑞浪高校)		6-0	有鹿 桃			
	18 平光 咲月 (フェスタTC)	二村 南実		6-2			
	19 二村 南実 (郡上市立八幡中学校)	6-2	有鹿 桃				
⑤	20 有鹿 桃 (岐阜西TC)		6-1				五十嵐 凜
⑥	21 川松 咲貴菜 (関有知高校)		川松咲貴菜		6-0		
	22 村山 佑菜 (岐阜城北高校)	村山 佑菜	6-1				
	23 各務 稔梨 (多治見北高校)	6-1		川松咲貴菜			
	24 藤吉 咲映 (可児高校)		藤吉 咲映	6-0			
	25 吉田 桜 (県立岐阜商業高校)		6-3		川松咲貴菜		
	26 近藤 春奈 (岐阜西TC)		近藤 春奈		6-1		
	27 小澤 旺子 (麗澤瑞浪高校)		6-0	堂前 瑠希			
	28 吉村 実優 (可児高校)	吉村 実優		6-2			
	29 小野 莉菜 (麗澤瑞浪高校)	6-2	堂前 瑠希				
③	30 堂前 瑠希 (県立岐阜商業高校)		6-0				深尾 梨未
⑧	31 松島 かなみ (県立岐阜商業高校)		古田 楓		6-2		
	32 古田 楓 (S J C)		6-2	藤村 香文			
	33 藤村 香文 (武義高校)		藤村 香文	6-3			
	34 足立 莉子 (チームウエルネス)		6-4		深尾 梨未		
	35 向山 実来 (S J C)		向山 実来		6-4		
	36 岡野 蓮美 (麗澤瑞浪高校)		6-0	深尾 梨未			
	37 小谷 莉央 (S J C)	増田 晴香		6-1			
	38 増田 晴香 (麗澤瑞浪高校)	6-3	深尾 梨未				
②	39 深尾 梨未 (H I D E T A)		6-0				

※ 3位決定戦 20 有鹿 桃 (岐阜西TC) ————— 有鹿 桃  
 21 川松 咲貴菜 (関有知高校) ————— 7-6(10)

※ 5位決定戦 10 半田 茜子 (関スポーツ塾T) ————— 関谷 花  
 11 関谷 花 (県立岐阜商業高校) ————— 7-6(3) 関谷 花  
 30 堂前 瑠希 (県立岐阜商業高校) ————— 藤村 香文 7-6(8)  
 33 藤村 香文 (武義高校) ————— 6-2

※ 7位決定戦 10 半田 茜子 (関スポーツ塾T) ————— 堂前 瑠希  
 30 堂前 瑠希 (県立岐阜商業高校) ————— 6-0

# 2018 全日本ジュニアテニス選手権大会 岐阜県予選会

2008/05/19-06/10 岐阜メモリアルセンター・長良川テニスプラザ

## U14 男子シングルス

	1R	2R	3R	4R	QF	SF
① 1 伊藤 俊太朗 (T A - N O B U)		伊藤 俊太朗				FINAL
2 渡邊 瑠哉 (レイクテニスアカデミー)	渡邊 瑠哉	6-1				
3 今井 大誠 (T e a m 遊 i n g)	6-0		伊藤 俊太朗			伊藤 俊太朗
4 松原 良介 (ミニッツ岐阜)		脇方 煌斗	6-1			
5 脇方 煌斗 (T e a m 遊 i n g)		6-0		伊藤 俊太朗		6-0
6 富成 弘貴 (ミニッツ岐阜)		富成 弘貴		6-2		
7 三嶋 陽太 (W i M 岐 阜)		6-0	額 纈 晟 留			
8 土屋 景 (西 濃 ク ラ ブ)		額 纈 晟 留	6-2			
9 額 纈 晟 留 (岐阜インターナショナルTC)		6-2			伊藤 俊太朗	
10 後藤 希生 (H I D E T A)		後藤 希生			6-3	
11 橋本 拓也 (T e a m 遊 i n g)		6-2	後藤 希生			
12 脇原 大明 (岐 阜 西 T C)		中野 雄貴	6-0			
13 中野 雄貴 (W i M 岐 阜)		6-3		後藤 希生		
14 有賀 圭吾 (麗澤瑞浪中学校)		桂田 雅己		6-4		
15 桂田 雅己 (旭ヶ丘TC)		6-1	古屋 良祐			
16 松井 陽汰 (小 林 ク ラ ブ)		続木 優太郎	6-1			
17 続木 優太郎 (旭ヶ丘TC)		6-1	古屋 良祐			
⑦ 18 古屋 良祐 (麗澤瑞浪中学校)		7-5				伊藤 俊太朗
③ 19 水野 惺矢 (W i M 岐 阜)		水野 惺矢				6-2
20 森 映琉 (麗澤瑞浪中学校)	森 映琉	6-1				
21 廣瀬 駿 (長 森 中 学 校)	6-0		水野 惺矢			
22 林 凌大 (ミニッツ岐阜)		林 凌大	6-0			
23 木村 奏太 (チームウエルネス)		6-2		水野 惺矢		
24 足立 勇頼 (岐阜インターナショナルTC)		鈴木 歩		6-0		
25 鈴木 歩 (レイクテニスアカデミー)		6-1	此島 洋太			
26 松岡 颯志 (平 和 T C)		此島 洋太	6-4			
27 此島 洋太 (郡上市立八幡中学校)		6-1			水野 惺矢	
28 福島 光彦 (W i M 岐 阜)		福島 光彦			7-6 (7)	
29 中島 聖 (チームウエルネス)		6-0	福島 光彦			
30 窪田 悠人 (岐阜ジュニアTA)		山田 佳生	6-1			
31 山田 佳生 (郡上市立八幡中学校)		6-0		鈴木 頼		
32 山田 創太 (フ ェ ス タ T C)		山田 創太		6-3		
33 岡田 琉聖 (恵 那 峽 T C)		7-6 (3)	鈴木 頼			
34 高田 朋弥 (T A - N O B U)		高田 朋弥		6-0		
35 竹中 舞志 (ア イ エ ス オ ー)		6-0	鈴木 頼			
⑤ 36 鈴木 頼 (W i M 岐 阜)		6-1				

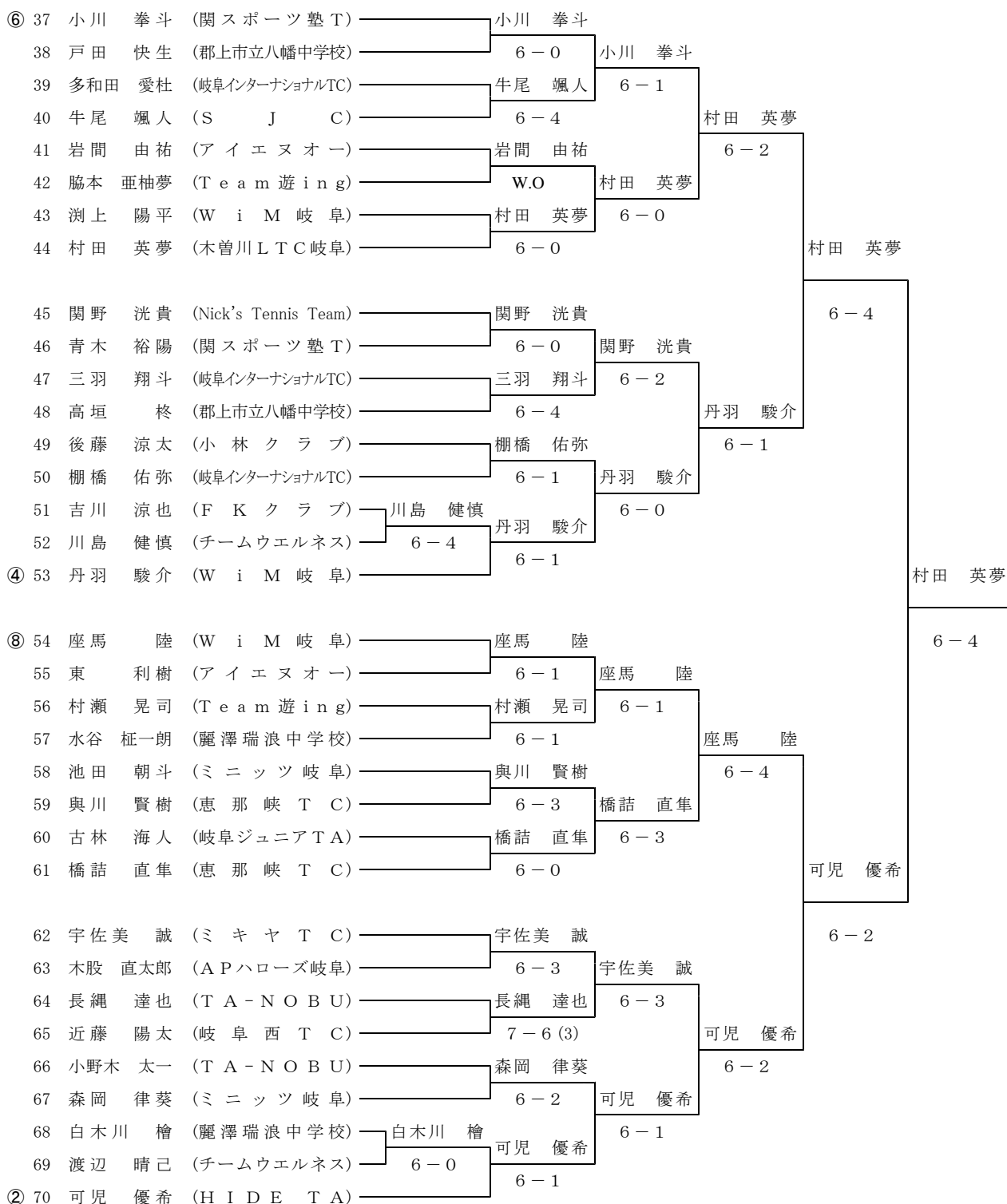
\* 3位決定戦 19 水野 惺矢 (W i M 岐 阜) ———— 可児 優希  
70 可児 優希 (H I D E T A) ———— 6-2

\* 7位決定戦 10 後藤 希生 (H I D E T A) ———— 後藤 希生  
54 座馬 陸 (W i M 岐 阜) ———— W.O

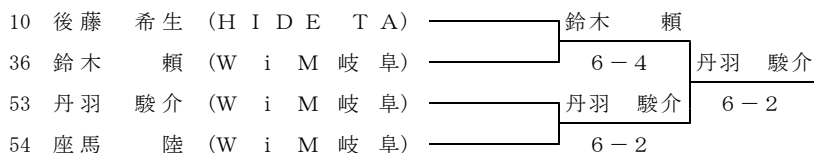
# 2018 全日本ジュニアテニス選手権大会 岐阜県予選会

2008/05/19-06/10 岐阜メモリアルセンター・長良川テニスプラザ

## U14 男子シングルス



### \* 5位決定戦





# 2018 全日本ジュニアテニス選手権大会 岐阜県予選会

2008/05/19-06/10 岐阜メモリアルセンター・長良川テニスプラザ

## U14 女子シングルス

	1R	2R	3R	QF	SF	FINAL
① 1 宮本 雪風 (関スポーツ塾 T)		宮本 雪風				
2 木山 結 (三和テニススクール)	児山 月渚	6-0				
3 児山 月渚 (美濃市テニス協会)	6-2		宮本 雪風			
4 横山 優莉 (W i M 岐 阜)	河田 更紗		6-1			
5 河田 更紗 (木曾川 L T C 岐 阜)	6-4	小野木 笑花				
6 小野木 笑花 (S J C)		6-2		宮本 雪風		
7 岩田 彩水 (岐 阜 西 T C)				6-1		
8 長村 礼菜 (美濃市テニス協会)	長村 礼菜	岩田 彩水				
9 飯沼 萌楓 (アイエヌオー)	6-3	6-4		安藤 愛		
10 古田 侑里 (小 林 ク ラ ブ)	深尾 初音		6-4			
11 深尾 初音 (W i M 岐 阜)	6-0	安藤 愛				
⑧ 12 安藤 愛 (岐 阜 西 T C)		7-6 (4)				宮本 雪風
④ 13 三本 紗衣 (関スポーツ塾 T)		三本 紗衣			6-1	
14 岡田 陽愛 (ク ラ ブ S G)	岡田 陽愛	6-1				
15 辻 真歩 (レイクテニスアカデミー)	6-1		三本 紗衣			
16 長谷川 芽依奈 (ぎふ瑞穂スポーツガーデン)		後藤 真尋	6-3			
17 後藤 真尋 (W i M 岐 阜)		6-1		三本 紗衣		
18 佐部利 祐良 (ク ラ ブ S G)				6-3		
19 岡田 和奏 (ミニッツ 岐 阜)	福田 蒼	福田 蒼				
20 福田 蒼 (麗澤瑞浪中学校)	W.O	6-3		宗宮 遥		
21 岸本 采那 (ミニッツ 岐 阜)	杉山 七菜		6-3			
22 杉山 七菜 (アイエヌオー)	6-0	宗宮 遥				
⑤ 23 宗宮 遥 (小 林 ク ラ ブ)		6-3				宮本 雪風
⑤ 24 長瀬 愛花 (聖マリア女学院中学校)		長瀬 愛花				6-2
25 片岡 新菜 (小 林 ク ラ ブ)	江崎 茉那	6-0				
26 江崎 茉那 (アイエヌオー)	6-0		長瀬 愛花			
27 澤田 実里 (フェスタ T C)	澤田 実里	三島 梨央佳	6-0			
28 江川 日菜 (美濃市テニス協会)	6-1					
29 三島 梨央佳 (レイクテニスアカデミー)		6-2		林 香那		
30 大西 結菜 (チームウエルネス)		大西 結菜		7-5		
31 和途 萌々香 (フェスタ T C)		6-0		林 香那		
32 正村 瑠都 (岐南テニス塾)	河野 日和	林 香那	6-2			
33 河野 日和 (T A - N O B U)	6-0					
③ 34 林 香那 (関スポーツ塾 T)		6-0				間宮 万結
⑦ 35 國井 彩名 (木曾川 L T C 岐 阜)		國井 彩名			6-1	
36 永田 梨衣奈 (美濃市テニス協会)	永田 梨衣奈	6-0				
37 大宮 胡春 (恵 那 峡 T C)	W.O		國井 彩名			
38 大野 鈴 (岐 阜 西 T C)	大野 鈴	久世 一姫	6-2			
39 岩田 花梨 (フェスタ T C)	6-3	6-1		間宮 万結		
40 久世 一姫 (S J C)				6-2		
41 鈴木 愛梨 (恵 那 峡 T C)		鈴木 愛梨				
42 今井 心音 (関スポーツ塾 T)		6-0		間宮 万結		
43 澤田 桃佳 (岐南テニス塾)	高山 希望		6-1			
44 高山 希望 (アイエヌオー)	6-0	間宮 万結				
② 45 間宮 万結 (H I D E T A)		6-0				

※ 3 位決定戦 13 三本 紗衣 (関スポーツ塾 T) ——— 林 香那  
 34 林 香那 (関スポーツ塾 T) ——— 6-0

※ 5 位決定戦 12 安藤 愛 (岐 阜 西 T C) ——— 安藤 愛  
 23 宗宮 遥 (小 林 ク ラ ブ) ——— 6-4 國井 彩名  
 24 長瀬 愛花 (聖マリア女学院中学校) ——— 國井 彩名 6-3  
 35 國井 彩名 (木曾川 L T C 岐 阜) ——— 6-2

※ 7 位決定戦 23 宗宮 遥 (小 林 ク ラ ブ) ——— 長瀬 愛花  
 24 長瀬 愛花 (聖マリア女学院中学校) ——— W.O

# 2018 全日本ジュニアテニス選手権大会 岐阜県予選会

2008/05/19-06/10 岐阜メモリアルセンター・長良川テニスプラザ

## U12 男子シングルス

	1R	2R	3R	4R	QF	SF
① 1 古田 仁 (関スポーツ塾 T)		古田 仁				FINAL
2 浅野 誓仁 (岐阜ジュニア T A)	浅野 誓仁	6-0				古田 仁
3 梅田 隆之介 (ミニッツ岐阜)	6-0		古田 仁			
4 畠山 凌 (アイエヌオー)	畠山 凌		6-0			
5 澤田 陸 (ミニッツ岐阜)	7-6 (5)	中根慎之介				6-4
6 高橋 聖弥 (小林クラブ)	中根慎之介	6-0				
7 中根 慎之介 (ミニッツ岐阜)	6-1			古田 仁		
8 廣瀬 歩人 (岐阜インターナショナルTC)	廣瀬 歩人			6-0		
9 柳 忠慶 (W i M 岐阜)	7-6 (5)	廣瀬 歩人				
10 伏屋 慶一 (岐阜インターナショナルTC)	伏屋 慶一	6-1				
11 常田 知里 (テニスラウンジ)	DEF		山田 稜真			
12 廣瀬 徠人 (岐阜インターナショナルTC)	所 虎輝		6-0			
13 所 虎輝 (岐阜ジュニア T A)	6-1	山田 稜真				
⑭ 14 山田 稜真 (関スポーツ塾 T)		6-0			古田 仁	
⑫ 15 廣瀬 仲 (T A - N O B U)		廣瀬 仲			6-3	
16 中本 大翔 (W i M 岐阜)	中本 大翔	6-1				
17 岡村 祐樹 (S J C)	6-1		廣瀬 仲			
18 続木 宏心朗 (旭ヶ丘 T C)	続木宏心朗		6-0			
19 木股 綜希 (多治見市テニス協会)	6-1	続木宏心朗				
20 渡辺 康太郎 (T e a m 遊 i n g)	渡辺康太郎	6-1				
21 天王 誠 (テニスラウンジ)	6-4			橋詰 拓輝		
22 片桐 佳祐 (岐阜インターナショナルTC)	武田 幸弥			6-4		
23 武田 幸弥 (岐阜ジュニア T A)	6-0	武田 幸弥				
24 入木田 颯登 (郡上市テニス協会)	入木田颯登	6-1				
25 木山 陸 (三和テニスクール)	6-0		橋詰 拓輝			
26 山下 航大 (W i M 岐阜)	浅野 琥太郎		6-3			
27 浅野 琥太郎 (岐阜インターナショナルTC)	6-2	橋詰 拓輝				
⑦ 28 橋詰 拓輝 (恵那峡 T C)		6-1				古田 仁
④ 29 村田 佑太 (木曾川 L T C 岐阜)		安江 奏太				6-3
30 古川 拓歩 (アイエヌオー)	安江 奏太	6-4				
31 安江 奏太 (岐阜インターナショナルTC)	6-0		安江 奏太			
32 奥村 陽太 (ミニッツ岐阜)	佐藤 綾祐		6-1			
33 佐藤 綾祐 (郡上市テニス協会)	6-4	中村 匠生				
34 中村 匠生 (恵那峡 T C)	中村 匠生	6-2				
35 國江 祥吾 (岐阜ジュニア T A)	6-1			安江 奏太		
36 大畑 遥之介 (郡上市テニス協会)	石井 開			6-3		
37 石井 開 (多治見市テニス協会)	6-1	石井 開				
38 尾関 日乃祐 (小林クラブ)	井上 陽輝	6-1				
39 井上 陽輝 (岐阜インターナショナルTC)	7-6 (8)		浜崎 侑弥			
40 小瀬 喜代治 (郡上市テニス協会)	吉川 礼音		6-0			
41 吉川 礼音 (F K クラブ)	6-1	浜崎 侑弥				
⑬ 42 浜崎 侑弥 (ミニッツ岐阜)		6-1				藤井 良太
⑪ 43 竹山 輝利斗 (レイクテニスアカデミー)		竹山輝利斗			6-0	
44 橋詰 汐優 (ミニッツ岐阜)	脇原 大幸	6-1				
45 脇原 大幸 (岐阜西 T C)	6-4		竹山輝利斗			
46 百瀬 隆之介 (ラッセヌ T C)	安田 大剛		6-4			
47 安田 大剛 (ミニッツ岐阜)	6-0	安田 大剛				
48 西 善大 (テニスラウンジ)	津原 哩月	6-1				
49 津原 哩月 (ミニッツ岐阜)	6-2			藤井 良太		
50 森 颯太郎 (関スポーツ塾 T)	大矢 千尋			6-0		
51 大矢 千尋 (S J C)	6-2	山下 暖仁				
52 山下 暖仁 (T A - N O B U)	山下 暖仁	6-3				
53 岡本 虎太郎 (岐南テニス塾)	6-0		藤井 良太			
54 丸山 武流 (ミニッツ岐阜)	大畑 絢之介		6-0			
55 大畑 絢之介 (郡上市テニス協会)	6-4	藤井 良太				
⑤ 56 藤井 良太 (岐阜西 T C)		6-0				

### \* 3位決定戦

56 藤井 良太 (岐阜西 T C)	藤井 良太
57 山口 雄大 (H I D E T A)	7-5

### \* 7位決定戦

31 安江 奏太 (岐阜インターナショナルTC)	桃山 晃
84 桃山 晃 (W i M 岐阜)	6-0

# 2018 全日本ジュニアテニス選手権大会 岐阜県予選会

2008/05/19-06/10 岐阜メモリアルセンター・長良川テニスプラザ

## U12 男子シングルス

	IR	2R	3R	4R	QF	SF
⑥ 57	山口 雄大 (H I D E T A)		山口 雄大			
58	伊藤 霞 (アイエヌオー)	岡田 和真	6-0			
59	岡田 和真 (ミニッツ岐阜)	6-0		山口 雄大		
60	渡辺 麟太郎 (三和テニススクール)	小坂田 空	6-0			
61	小坂田 空 (F K クラブ)	7-5	大北 紘幹			
62	矢島 崇翔 (アイエヌオー)	大北 紘幹	6-1			
63	大北 紘幹 (W i M 岐阜)	6-1		山口 雄大		
64	酒向 琢斗 (岐南テニス塾)	大西 峻央		6-2		
65	大西 峻央 (チームウエルネス)	6-0	山下銀之丞			
66	江川 尚希 (美濃市テニス協会)	山下銀之丞	6-2			
67	山下 銀之丞 (W i M 岐阜)	7-5	鈴木 啓太			
68	浜田 春静 (W i M 岐阜)	浜田 春静	6-2			
69	長島 一朔 (レイクテニスアカデミー)	7-5	鈴木 啓太			
⑩ 70	鈴木 啓太 (W i M 岐阜)	6-2			山口 雄大	
⑮ 71	栩川 湧貴 (麗澤瑞浪中学校)		栩川 湧貴			
72	越谷 哩 (三和テニススクール)	越谷 哩	6-0			
73	永田 怜 (H I D E T A)	7-5	松井 丈大			
74	坂元 舜 (F K クラブ)	福田 侑大	6-4			
75	福田 侑大 (ミニッツ岐阜)	6-0	松井 丈大			
76	太田 蒼士 (郡上市テニス協会)	松井 丈大	6-0			
77	松井 丈大 (岐阜インターナショナルTC)	6-2		桃山 晃		
78	梅村 絃生 (T A - N O B U)	梅村 絃生		6-3		
79	三品 遥輝 (T e a m 遊 i n g)	6-0	渡辺 脩太			
80	渡辺 脩太 (岐阜インターナショナルTC)	渡辺 脩太	6-4			
81	麻生 東獅郎 (岐南テニス塾)	6-0		桃山 晃		
82	越谷 哩 (三和テニススクール)	加藤 優悟	6-0			
83	加藤 優悟 (多治見市テニス協会)	6-4	桃山 晃			
③ 84	桃山 晃 (W i M 岐阜)	6-0				今井 力輝
⑧ 85	深尾 風月 (W i M 岐阜)		深尾 風月			
86	五十嵐 煉 (H I D E T A)	五十嵐 煉	6-2			
87	山下 悠大 (W i M 岐阜)	6-1		深尾 風月		
88	森 咲陽 (多治見市テニス協会)	森 咲陽	6-2			
89	鈴木 翔也 (テニスラウンジ)	楯 和真	6-4			
90	楯 和真 (F K クラブ)	楯 和真	6-1			
91	中村 海 (岐阜西 T C)	6-1		今井 力輝		
92	西村 友希 (H I D E T A)	西村 友希		6-1		
93	浅野 樹 (ミニッツ岐阜)	6-0	西村 友希			
94	小谷 公祐 (S J C)	小谷 公祐	7-6 (4)			
95	青山 拓実 (F K クラブ)	6-0		今井 力輝		
96	片桐 巧己 (W i M 岐阜)	片桐 巧己	6-0			
97	國井 恵佑 (岐阜インターナショナルTC)	6-4	今井 力輝			
⑨ 98	今井 力輝 (H I D E T A)	6-0				今井 力輝
⑯ 99	山村 恵史 (S J C)		山村 恵史			
100	勝井 暁斗 (小林クラブ)	勝井 暁斗	6-2			
101	五島 立規 (アイエヌオー)	6-2		山村 恵史		
102	青山 拓矢 (関スポーツ塾 T)	青山 拓矢	6-0			
103	白橋 永晟 (岐阜インターナショナルTC)	6-3	青山 拓矢			
104	大野 旭陽 (チームウエルネス)	村上 世名	6-2			
105	村上 世名 (W i M 岐阜)	6-2		清野 皓貴		
106	水野 童矢 (F K クラブ)	青木 智志	6-1			
107	青木 智志 (W i M 岐阜)	6-2	杉山 翔悟			
108	杉山 翔悟 (アイエヌオー)	杉山 翔悟	7-5			
109	青木 裕杜諮 (三和テニススクール)	6-3		清野 皓貴		
110	宮本 拓輝 (W i M 岐阜)	宮本 拓輝	6-2			
111	岡本 宇龍 (岐南テニス塾)	6-0	清野 皓貴			
② 112	清野 皓貴 (関スポーツ塾 T)	6-0				

### ※ 5 位決定戦

28	橋詰 拓輝 (恵那峡 T C)		橋詰 拓輝		
31	安江 奏太 (岐阜インターナショナルTC)		6-3	清野 皓貴	
84	桃山 晃 (W i M 岐阜)			清野 皓貴	6-4
112	清野 皓貴 (関スポーツ塾 T)		6-3		

# 2018 全日本ジュニアテニス選手権大会 岐阜県予選会

2008/05/19-06/10 岐阜メモリアルセンター・長良川テニスプラザ

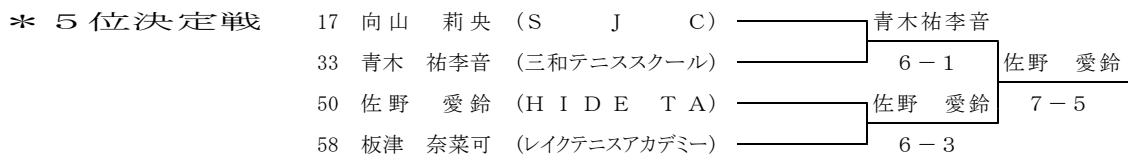
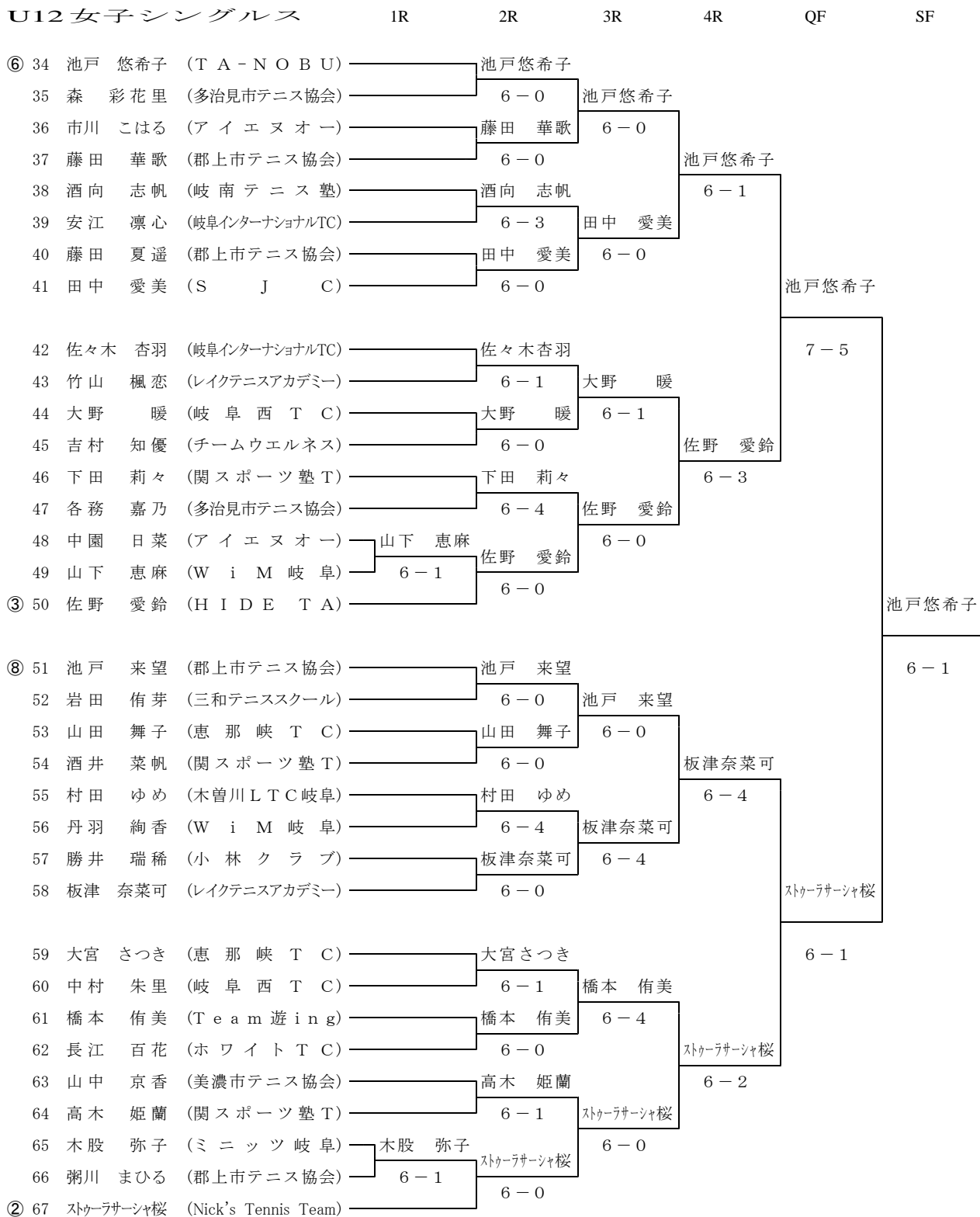
U12 女子シングルス	1R	2R	3R	4R	QF	SF
① 1 村山 瑚都 (関スポーツ塾 T)		村山 瑚都				FINAL
2 中村 すみれ (小 林 ク ラ ブ)	鈴木 海愛	6-0	村山 瑚都			村山 瑚都
3 鈴木 海愛 (F K ク ラ ブ)	6-0					
4 坂 乙葉 (ミニッツ岐阜)		坂 乙葉	6-0			
5 丹羽 莉子 (H I D E T A)		6-2		村山 瑚都		6-3
6 日置 心音 (美濃市テニス協会)		秋山 明暖		6-2		
7 秋山 明暖 (ロングウッド多治見)		6-2	木村 心優			
8 田中 翼 (三和テニススクール)		木村 心優	6-0			
9 木村 心優 (岐阜西 T C)		6-2			村山 瑚都	
10 山谷 莉子 (W i M 岐 阜)		山谷 莉子			6-1	
11 辻 唯那 (美濃市テニス協会)		6-1	山谷 莉子			
12 片岡 心菜 (小 林 ク ラ ブ)		片岡 心菜	6-0			
13 深尾 友理 (H I D E T A)		6-2		向山 莉央		
14 古林 優衣 (ミキヤ T C)		古林 優衣		6-3		
15 松林 光希 (F K ク ラ ブ)		6-2	向山 莉央			
16 細江 悠萌 (レイクテニスアカデミー)		向山 莉央	6-0			
⑦ 17 向山 莉央 (S J C)		6-0				村山 瑚都
④ 18 山田 奈々 (麗澤瑞浪中学校)		山田 奈々				6-2
19 佐藤 真央 (郡上市テニス協会)		6-0	山田 奈々			
20 渡辺 明佳里 (チームウエルネス)		伊藤布美香	6-0			
21 伊藤 布美香 (ミニッツ岐阜)		6-0		山田 奈々		
22 中村 日和 (岐南テニス塾)		丹羽 絢子		6-2		
23 丹羽 絢子 (関スポーツ塾 T)		6-0	岩田 芽生			
24 富成 優那 (ミニッツ岐阜)		岩田 芽生	6-1			
25 岩田 芽生 (岐阜西 T C)		6-0			山田 奈々	
26 三島 黎空 (レイクテニスアカデミー)		三島 黎空			6-4	
27 橋本 若奈 (S J C)		6-0	三島 黎空			
28 白橋 乃詠 (岐阜インターナショナルTC)		白橋 乃詠	6-0			
29 亀山 紗希 (ミニッツ岐阜)		6-4		青木祐李音		
30 藤岡 蘭 (岐阜インターナショナルTC)		藤岡 蘭		6-2		
31 工藤 朱音 (ミキヤ T C)		6-1	青木祐李音			
32 三石 千尋 (ミニッツ岐阜)		青木祐李音	6-0			
⑤ 33 青木 祐李音 (三和テニススクール)		6-0				

※ 3位決定戦 18 山田 奈々 (麗澤瑞浪中学校) ———— 山田 奈々  
 67 スターサーシャ桜 (Nick's Tennis Team) ———— 6-0

※ 7位決定戦 17 向山 莉央 (S J C) ———— 向山 莉央  
 58 板津 奈菜可 (レイクテニスアカデミー) ———— 6-2

# 2018 全日本ジュニアテニス選手権大会 岐阜県予選会

2008/05/19-06/10 岐阜メモリアルセンター・長良川テニスプラザ



# 2018 全日本ジュニアテニス選手権大会 岐阜県予選会

2008/05/19-06/10 岐阜メモリアルセンター・長良川テニスプラザ

## U18 男子ダブルス

	1R	2R	3R	QF	SF
① 1 山本 泰暉・梅田 大貴 (県立岐阜商業高校)		山本・梅田			
2 浅田峻太郎・秋田 隆成 (岐阜総合学園高校)	浅田・秋田	6-2			
3 中根 淑伸・川崎 智己 (加茂高校)	6-2		山本・梅田		
4 田辺 有輝・浅野 隼京 (岐阜工業高校)		山本・渡辺	6-1		
5 山本 陽大・渡辺 圭 (ぎふ瑞穂スポーツガーデン)		6-1		山本・梅田	
6 中村 茅斗・松田 航季 (関有知高校)		中村・松田		6-1	
7 宇佐美有生・尾関慎太郎 (岐阜北高校)	佐藤・原田	6-1			
8 佐藤 翔・原田 風真 (岐阜工業高等専門学校)	7-5		山下・原		
9 武藤 匠海・田原 誠 (帝京大学可児高校)	武藤・田原		6-2		
10 石谷 駿介・西尾 侑馬 (東濃実業高校)	6-1		山下・原		
⑦ 11 山下 汐登・原 颯希 (郡上高校)		6-2			山本・梅田
③ 12 山田 直輝・葛西 辰哉 (県立岐阜商業高校)		山田・葛西			6-3
13 勝川 旺紀・古橋 寛大 (加茂農林高校)	勝川・古橋	6-0			
14 眞鍋 來夢・大塚 翔太 (山県高校)	6-1		山田・葛西		
15 宮本 純汰・渡辺 翔也 (中津川工業高校)		奥村・今村	6-2		
16 奥村 祥之・今村 暢介 (クラブS.G)		W.O		山田・葛西	
17 宮島 陸・岩間 治樹 (県立岐阜商業高校・凜心TC)		宮島・岩間		6-2	
18 山田 理央・廣江 和士 (岐阜工業高校)	石川・高木	7-5			
19 石川 徹・高木 勝夢 (中津高校)	6-4		宮島・岩間		
20 高橋 知来・小川 旺 (加茂高校)	大野・古田		6-1		
21 大野 悠斗・古田 仁 (山県高校)	6-0		藤野・久田		FINAL
⑤ 22 藤野 将吾・久田 天 (麗澤瑞浪高校)		6-1			山本・梅田
⑧ 23 酒井 宏輔・若園 大登 (県立岐阜商業高校・凜心TC)		酒井・若園			6-0
24 宮西 遼・石松 大志 (岐阜高校)	宮西・石松	6-0			
25 長谷川裕人・鷺見 康太 (中津川工業高校)	7-6 (1)		伊串・安田		
26 江崎 歩・仲山 歩怜 (各務原西高校)	宮本・安田		6-2		
27 宮本 拓実・安田 一平 (八百津高校)	6-1		6-3		
28 伊串 典峰・安田 盟将 (帝京大学可児高校・大垣東高校)				樋口・三本	
29 小谷 素直・浅井 一真 (県立岐阜商業高校・凜心TC)		小谷・浅井		6-3	
30 大澤幸一郎・高松 虹星 (テニスショップNAWA)		W.O		樋口・三本	
31 坪井 千展・加賀 俊輔 (岐阜北高校)	林・可児		6-1		
32 林 佳生・可児 繁 (可児高校)	6-3		樋口・三本		
③ 33 樋口 貴大・三本 悠太 (県立岐阜商業高校)		6-0			中村・細川
⑥ 34 小瀬 生樹・林 幸多郎 (麗澤瑞浪高校)		小瀬・林			6-1
35 豊田 飛鳥・小出 捷也 (岐阜総合学園高校)	豊田・小出	6-0			
36 亀山 幸聖・吉田 太一 (関高校)	6-1		小瀬・林		
37 五藤 康介・増田 真宙 (スポーツJ.I.R.O)	五藤・増田		6-1		
38 小川 将平・高井 椋太 (テニスショップNAWA)	6-0		新島・阿部		
39 新島 孝英・阿部 航大 (麗澤瑞浪高校)		6-1		中村・細川	
40 宮園晃平・長谷川雄一郎 (各務原高校)		宮園・長谷川		6-3	
41 古川 正基・木村 尚哉 (岐阜高校)		6-4		中村・細川	
42 深谷虎之将・本田 佳大 (加茂農林高校)	深谷・本田		6-2		
43 村田歩宇優・酒井 裕生 (各務原西高校)	6-4		中村・細川		
② 44 中村 響生・細川 祐希 (麗澤瑞浪高校)		6-0			
* 3位決定戦					
12 山田 直輝・葛西 辰哉 (県立岐阜商業高校)			山田・葛西		
33 樋口 貴大・三本 悠太 (県立岐阜商業高校)			6-2		

# 2018 全日本ジュニアテニス選手権大会 岐阜県予選会

2008/05/19-06/10 岐阜メモリアルセンター・長良川テニスプラザ

## U18 女子ダブルス

	IR	2R	QF	SF	FINAL
① 1 浅野 佑華・神山 優香 (県立岐阜商業高校)		浅野・神山			
2 大野 莉奈・藤吉 沙羅 (関 高 校)	大野・藤吉	6-0			
3 長瀬 涼加・古田 優海 (八百津高校)	6-2		浅野・神山		
4 瀧本 彩乃・西部みらい (関 高 校)		瀧本・西部	6-1		
5 五島 千裕・小久保杏夏 (麗澤瑞浪高校)		7-6(6)			
③ 6 山田 直子・伊藤玲緒那 (県立岐阜商業高校)		山田・伊藤		山田・伊藤	
7 梅田 結衣・尾関 世菜 (岐阜北高校)	浅里・岩井	6-1		6-2	
8 浅里 桃・岩井 芹奈 (東濃実業高校)	6-3		山田・伊藤		
9 浅井美彩希・浦瀬 陽向 (岐阜北高校)	上田・川路		6-2		
10 上田成瑠美・川路 美衣 (加茂農林高校・東濃実業高校)	6-0	上田・川路			
11 後藤 舞幸・有鹿 愛桜 (県立岐阜商業高校)		7-6(4)			岸・宗宮
12 福田 愛・兼山 栞凜 (県立岐阜商業高校)		福田・兼山			6-0
13 桑原 花帆・瀬川 真実 (各務原西高校)		6-0	足立・藤村		
14 笠原 千晴・波多野日和 (県立岐阜商業高校)	笠原・波多野		6-4		
15 浅野 成美・丹羽愛優美 (各務原西高校)	6-0	足立・藤村			
④ 16 足立 悠希・藤村 玲那 (関高校・郡上高校)		6-1		岸・宗宮	
17 松本 祐菜・籠橋 万知 (麗澤瑞浪高校)		松本・籠橋		6-4	
18 高橋あかね・額 美晴 (東濃実業高校)		6-3	岸・宗宮		
19 呉羽 栞里・石村 梨華 (ミキヤTC)	呉羽・石村		6-0		
20 永田 愁奈・大澤 優衣 (八百津高校)	6-0	岸・宗宮			
② 21 岸 日菜乃・宗宮 彩 (県立岐阜商業高校)		6-0			

### \* 3位決定戦

1 浅野 佑華・神山 優香 (県立岐阜商業高校)	浅野・神山
16 足立 悠希・藤村 玲那 (関高校・郡上高校)	6-2

## U16 男子ダブルス

	IR	2R	QF	SF	FINAL
① 1 岩田幸太郎・山田 雅貴 (麗澤瑞浪高校・岐阜ITC)		岩田・山田			
2 西尾 陸杜・小池 陸斗 (中津高校)	西尾・小池	6-0			
3 仲野 航平・丸山 颯斗 (麗澤瑞浪中学校)	W.O		岩田・山田		
4 原 颯斗・後藤奏太郎 (中津高校)	吉澤・熊本		6-2		
5 吉澤 頼人・熊本 優弥 (麗澤瑞浪中学校)	6-2	下村・長尾			
6 佐橋 琉斗・畑 光亮 (多治見高校)	下村・長尾	6-1			
⑦ 7 下村 稜・長尾 俊希 (関 高 校)		6-0			岩田・山田
④ 8 林 明利・野崎 陸斗 (県立岐阜商業高校・郡上高校)	林・野崎			6-3	
9 一色 凌介・奥田 晃平 (麗澤瑞浪高校)	6-3	林・野崎			
10 木股好太郎・中村 宗吾 (APハローズ岐阜)	木股・中村	6-0			
11 森 健太・鈴木 博斗 (加茂農林高校)	6-1		林・野崎		
12 入木田颯真・水野峻太郎 (郡上市立八幡中学校)	入木田・水野		6-1		
13 林 太陽・和田 将聖 (フェスタTC)	6-1	山下・戸田			
14 井手迫馨生・松崎 友哉 (麗澤瑞浪中学校)	山下・戸田	7-6(4)			
⑤ 15 山下 湧登・戸田 涼太 (郡上市立八幡中学校)		6-1			岩田・山田
⑥ 16 牛垣 翔太・藤本 博文 (岐阜ジュニアTA・三和TS)	西脇・飯沼				6-4
17 西脇 颯太・飯沼 優斗 (各務原高校)	7-5	西脇・飯沼			
18 加藤 寛也・高橋 宗佑 (麗澤瑞浪中学校)	松尾・中村	6-2			
19 松尾 琉聖・中村 航大 (岐阜高校)	6-2		浅井・座馬		
20 不破 聖護・大村 柊人 (県立岐阜商業高校)	不破・大村		6-1		
21 近藤 翔・高木 煉杜 (麗澤瑞浪中学校)	6-1	浅井・座馬			
③ 22 浅井 暢斗・座馬 大 (県立岐阜商業高校)		6-0			間宮・山口
⑧ 23 澤田功太郎・柴田 裕平 (各務原高校)	澤田・柴田			6-4	
24 村田 和也・赤地 悠清 (岐阜高校)	7-6(5)	澤田・柴田			
25 前田 真志・村瀬 友希 (各務原高校)	前田・村瀬	6-3			
26 吉川 悠弘・辻岡 悠稀 (麗澤瑞浪中学校)	6-1		間宮・山口		
27 林 亮弥・岡野 史哉 (岐阜工業高等専門学校)	吉村・伊藤		6-1		
28 吉村 柁人・伊藤 月架 (中津高校)	6-2	間宮・山口			
② 29 間宮 浩輝・山口 智哉 (麗澤瑞浪高校)		6-1			

### \* 3位決定戦

8 林 明利・野崎 陸斗 (県立岐阜商業高校・郡上高校)	浅井・座馬
22 浅井 暢斗・座馬 大 (県立岐阜商業高校)	7-5

# 2018 全日本ジュニアテニス選手権大会 岐阜県予選会

2008/05/19-06/10 岐阜メモリアルセンター・長良川テニスプラザ

## U16 女子ダブルス

	1R	2R	SF	FINAL
① 1 五十嵐 凜・深尾 梨未 (H I D E T A)	五十嵐・深尾 6-0	五十嵐・深尾 6-2	五十嵐・深尾 7-6 (4)	五十嵐・深尾 6-0
2 袖山 萌愛・成瀬 日向 (麗澤瑞浪高校)				
3 古田 楓・石井 晶 (S J C ・ レイク T A)	松島・有鹿 6-1	松島・有鹿 7-6 (4)	松島・有鹿 6-4	
③ 4 松島かなみ・有鹿 桃 (県立岐阜商業高校・岐阜西TC)				
5 尾関萌々子・二村 南実 (フェスタTC・郡上市立八幡中学校)	半田・古田 6-0	半田・古田 7-6 (4)	半田・古田 6-4	
6 東城 うた・太田 朋奈 (長森中学校)				
7 半田 茜子・古田 唯夏 (関スポーツ塾T)	渡邊・藤村 7-6 (1)	渡邊・藤村 6-4	渡邊・藤村 6-4	
8 向山 実来・近藤 春奈 (S J C ・ 岐阜西 T C)				
9 渡邊明衣里・藤村 香文 (東濃実業高校・武義高校)	足立・川松 6-0	足立・川松 6-4	足立・川松 6-4	
10 淡路 千聖・小野 莉楽 (麗澤瑞浪高校)				
④ 11 足立 莉子・川松 咲貴菜 (チームウエルネス・関有知高校)	吉田・松尾 6-3	吉田・松尾 6-0	吉田・松尾 6-0	
12 小澤 旺子・増田 晴香 (麗澤瑞浪高校)				
13 吉田 桜・松尾 希依 (県立岐阜商業高校)	堂前・関谷 6-0	堂前・関谷 6-0	堂前・関谷 6-0	
14 高木 美紀・齋藤 愛 (麗澤瑞浪高校)				
② 15 堂前 瑠希・関谷 花 (県立岐阜商業高校)				

\* 3位決定戦 4 松島かなみ・有鹿 桃 (県立岐阜商業高校・岐阜西TC) 6-3  
15 堂前 瑠希・関谷 花 (県立岐阜商業高校)

## U14 男子ダブルス

	1R	2R	QF	SF	FINAL
① 1 伊藤俊太郎・村田 英夢 (TA-NOBU・木曾川LTC岐阜)	高垣・戸田 6-1	伊藤・村田 6-0	伊藤・村田 6-1	伊藤・村田 6-1	伊藤・村田 6-3
2 岩間 由祐・後藤 涼太 (アイエヌオー・小林クラブ)					
3 高垣 柊・戸田 快生 (郡上市立八幡中学校)	橋詰・古屋 6-0	橋詰・古屋 6-1	橋詰・古屋 6-1		
4 神田 真弥・廣瀬 駿 (フェスタTC・長森中学校)					
5 橋詰 直隼・古屋 良祐 (恵那峡TC・麗澤瑞浪中学校)	此島・山田 6-1	鈴木・座馬 6-0	鈴木・座馬 6-1		
③ 6 鈴木 頼・座馬 陸 (W i M 岐 阜)					
7 林 凌大・池田 朝斗 (ミニッツ岐阜)	東・竹中 6-2	近藤・福島 6-1	近藤・福島 6-1		
8 此島 洋太・山田 佳生 (郡上市立八幡中学校)					
9 水谷 柁一朗・有賀 圭吾 (麗澤瑞浪中学校)	後藤・小川 6-3	後藤・小川 6-4	後藤・小川 6-4		
10 東 利樹・竹中 舞志 (アイエヌオー)					
⑤ 11 近藤 陽太・福島 光彦 (岐阜西TC・WiM岐阜)	橋本・村瀬 7-5	可児・水野 6-0	可児・水野 7-5		
⑥ 12 後藤 希生・小川 拳斗 (HIDE TA・関スポーツ塾T)					
13 高田 朋弥・脇原 大明 (TA-NOBU・岐阜西TC)	橋本・村瀬 7-5	可児・水野 6-0	可児・水野 7-5		
14 続木 優太郎・山田 創太 (旭ヶ丘TC・フェスタTC)					
15 木股直太郎・中野 雄貴 (APハローズ岐阜・WiM岐阜)	可児・水野 6-0	可児・水野 6-0	可児・水野 7-5		
④ 16 丹羽 駿介・額 晟留 (WiM岐阜・岐阜ITC)					
17 関野 洸貴・白木川 檜 (Nick's TT・麗澤瑞浪中学校)	橋本・村瀬 7-5	可児・水野 6-0	可児・水野 7-5		
18 脇方 煌斗・今井 大誠 (Team遊ing)					
19 富成 弘貴・森岡 律葵 (ミニッツ岐阜)	可児・水野 6-0	可児・水野 6-0	可児・水野 7-5		
20 橋本 拓也・村瀬 晃司 (Team遊ing)					
② 21 可児 優希・水野 惺矢 (HIDE TA・WiM岐阜)					

\* 3位決定戦 6 鈴木 頼・座馬 陸 (W i M 岐 阜) 7-5  
12 後藤 希生・小川 拳斗 (HIDE TA・関スポーツ塾T)

## U14 女子ダブルス

	1R	2R	QF	SF	FINAL
① 1 宮本 雪風・林 香那 (関スポーツ塾T)	岡田・高山 6-1	宮本・林 6-1	宮本・林 6-2	宮本・林 6-0	宮本・林 6-2
2 岡田 和奏・高山 希望 (ミニッツ岐阜・アイエヌオー)					
3 和途萌々香・木山 結 (フェスタTC・三和TS)	鈴木・岡田 6-0	鈴木・岡田 6-2	鈴木・岡田 6-2		
4 正村 瑠都・澤田 桃佳 (岐南テニス塾)					
5 鈴木 愛梨・岡田 陽愛 (恵那峡TC・クラブSG)	岩田・三本 6-0	岩田・三本 6-1	岩田・三本 6-1		
③ 6 岩田 彩水・三本 紗衣 (岐阜西TC・関スポーツ塾T)					
7 長村 礼菜・児山 月渚 (美濃市テニス協会)	久世・國井 6-1	久世・國井 6-1	久世・國井 6-1		
8 澤田 実里・岩田 花梨 (フェスタTC)					
9 久世 一姫・國井 彩名 (SJC・木曾川LTC岐阜)	後藤・深尾 6-2	大宮・長瀬 6-1	大宮・長瀬 6-1		
10 後藤 真尋・深尾 初音 (W i M 岐 阜)					
11 佐部利祐良・河田 更紗 (クラブSG・木曾川LTC岐阜)	大宮・長瀬 6-1	大宮・長瀬 6-1	大宮・長瀬 6-1		
12 小野木 笑花・辻 真歩 (S J C ・ レイク T A)					
④ 13 大宮 胡春・長瀬 愛花 (恵那峡TC・聖マリア女学院中学校)	宗宮・福田 6-1	間宮・山内 6-4	間宮・山内 6-1		
14 宗宮 遥・福田 蒼 (小林クラブ・麗澤瑞浪中学校)					
15 飯沼 萌楓・江崎 茉那 (アイエヌオー)	安藤・杉山 6-1	間宮・山内 6-4	間宮・山内 6-4		
16 三島 梨央佳・河野 日和 (레이크TA・TA-NOBU)					
17 安藤 愛・杉山 七菜 (岐阜西TC・アイエヌオー)	間宮・山内 6-4	間宮・山内 6-4	間宮・山内 6-4		
② 18 間宮 万結・山内 結羽 (HIDE TA・聖マリア女学院中学校)					

\* 3位決定戦 6 岩田 彩水・三本 紗衣 (岐阜西TC・関スポーツ塾T) 6-1  
13 大宮 胡春・長瀬 愛花 (恵那峡TC・聖マリア女学院中学校)



# 2018 全日本ジュニアテニス選手権大会 岐阜県予選会

2008/05/19-06/10 岐阜メモリアルセンター・長良川テニスプラザ

## U12 男子ダブルス

	IR	2R	QF	SF	FINAL
① 1 古田 仁・清野 皓貴 (関スポーツ塾T)		古田・清野			
2 武田 幸弥・浅野 誓仁 (岐阜ジュニアTA)	中根・浜崎	6-0			
3 中根 慎之介・浜崎 侑弥 (ミニッツ岐阜)	6-2		古田・清野		
4 廣瀬 歩人・安江 奏太 (岐阜インターナショナルTC)	廣瀬・安江		6-2		
5 宮本 拓輝・青木 智志 (W i M 岐阜)	6-1	今井・五十嵐			
6 今井 力輝・五十嵐 煉 (H I D E T A)	今井・五十嵐	6-3			
⑧ 7 入木田 颯登・佐藤 綾祐 (郡上市テニス協会)	6-1			古田・清野	
④ 8 中村 匠生・廣瀬 仲 (恵那峡TC・TA-NOBU)		安田・橋詰		6-0	
9 安田 大剛・橋詰 汐優 (ミニッツ岐阜)	安田・橋詰	W.O			
10 大西 峻央・江川 尚希 (チームウエルネス美濃市テニス協会)	7-6(6)		西村・鈴木		
11 西村 友希・鈴木 啓太 (HIDE TA・WiM岐阜)	西村・鈴木		6-2		
12 岡村 祐樹・北野 旦佳 (S J C)	6-1	西村・鈴木			
⑤ 13 楯 和真・水野 童矢 (F K クラブ)	6-1	6-3			古田・清野
⑥ 14 村田 佑太・橋詰 拓輝 (木曾川LTC岐阜・恵那峡TC)		村田・橋詰			6-1
15 小林 聖矢・小林 俊貴 (F K クラブ)	山田・青山	6-2			
16 山田 稜真・青山 拓矢 (関スポーツ塾T)	6-0		藤井・松井		
17 岡田 和真・奥村 陽太 (ミニッツ岐阜)	梅村・中本		6-2		
18 梅村 絃生・中本 大翔 (TA-NOBU・WiM岐阜)	6-1	藤井・松井			
③ 19 藤井 良太・松井 丈大 (岐阜西TC・岐阜ITC)		6-1		藤井・松井	
⑦ 20 桃山 晃・深尾 風月 (W i M 岐阜)	桃山・深尾			6-2	
21 吉川 礼音・青山 拓実 (F K クラブ)	6-1	桃山・深尾			
22 竹山 輝利斗・長島 一朔 (レイクテニスアカデミー)	竹山・長島	6-4			
23 井上 莉久・水野 壘葵 (F K クラブ)	6-0		桃山・深尾		
24 杉山 翔悟・五島 立規 (アイエヌオー)	続木・青木		6-4		
25 続木 宏心朗・青木 裕社諳 (旭ヶ丘TC・三和TS)	7-6(5)	山村・栩川			
② 26 山村 恵史・栩川 湧貴 (SJC・麗澤瑞浪中学校)		6-0			

\* 3位決定戦 11 西村 友希・鈴木 啓太 (HIDE TA・WiM岐阜) ———— 桃山・深尾  
20 桃山 晃・深尾 風月 (W i M 岐阜) ———— 6-0

## U12 女子ダブルス

	IR	2R	QF	SF	FINAL
① 1 山田 奈々・村山 瑚都 (麗澤瑞浪中学校・関スポーツ塾T)		山田・村山			
2 土屋 杏美・竹内ここね (F K クラブ)	富成・坂	6-1			
3 富成 優那・坂 乙葉 (ミニッツ岐阜)	6-2		山田・村山		
4 鈴木 海愛・兼田 侑奈 (F K クラブ)		山田・古屋	6-3		
5 山田 舞子・古屋 恵美 (恵那峡TC)		6-2		山田・村山	
④ 6 板津奈菜可・三島 黎空 (レイクテニスアカデミー)		板津・三島		6-2	
7 片岡 心菜・勝井 瑞稀 (小林クラブ)	片岡・勝井	6-0			
8 藤田 夏遥・粥川まひる (郡上市テニス協会)	6-3		池戸・池戸		
9 丹羽 絢香・山谷 莉子 (W i M 岐阜)		池戸・池戸	6-4		
⑤ 10 池戸 来望・池戸悠希子 (郡上市テニス協会・TA-NOBU)		6-0			山田・村山
⑥ 11 青木祐李音・村田 ゆめ (三和TS・木曾川LTC岐阜)		青木・村田			6-0
12 酒井 菜帆・丹羽 絢子 (関スポーツ塾T)		6-0	佐野・ストーラー		
13 藤田 華歌・佐藤 真央 (郡上市テニス協会)	高木・下田		6-0		
14 高木 姫蘭・下田 莉々 (関スポーツ塾T)	6-2	佐野・ストーラー			
③ 15 佐野愛鈴・ストーラーシャ桜 (HIDE TA・Nick's TT)		6-0		佐野・ストーラー	
16 大野 暖・岩田 芽生 (岐阜西TC)		大野・岩田		7-5	
17 佐々木杏羽・藤岡 蘭 (岐阜インターナショナルTC)		6-2	田中・向山		
18 岩田 侑芽・田中 翼 (三和テニススクール)	岩田・田中		6-1		
19 池俣 知佳・松林 光希 (F K クラブ)	6-0	田中・向山			
② 20 田中 愛美・向山 莉央 (S J C)		6-2			

\* 3位決定戦 10 池戸 来望・池戸悠希子 (郡上市テニス協会・TA-NOBU) ———— 池戸・池戸  
20 田中 愛美・向山 莉央 (S J C) ———— 6-2

# 2018 全日本ジュニアテニス選手権大会 岐阜県予選会

2008/05/19-06/10 岐阜メモリアルセンター・長良川テニスプラザ

## U14 男子シングルス 9 位決定戦

	1R	2R	FINAL
9 額 額 晟 留 (岐阜インターナショナルTC)	古 屋 良 祐		
18 古 屋 良 祐 (麗澤瑞浪中学校)	6-3	古 屋 良 祐	
27 此 島 洋 太 (郡上市立八幡中学校)	福 島 光 彦	6-3	
28 福 島 光 彦 (W i M 岐 阜)	6-1		古 屋 良 祐
37 小 川 拳 斗 (関スポーツ塾 T)	小 川 拳 斗		6-4
45 関 野 洸 貴 (Nick's Tennis Team)	6-0	小 川 拳 斗	
61 橋 詰 直 隼 (恵 那 峡 T C)	宇 佐 美 誠	6-1	
62 宇 佐 美 誠 (ミ キ ヤ T C)	7-6 (5)		

## U14 女子シングルス 9 位決定戦

	1R	2R	FINAL
6 小 野 木 笑 花 (S J C)	岩 田 彩 水		
7 岩 田 彩 水 (岐 阜 西 T C)	6-0	岩 田 彩 水	
17 後 藤 真 尋 (W i M 岐 阜)	後 藤 真 尋	6-0	
20 福 田 蒼 (麗澤瑞浪中学校)	6-4		岩 田 彩 水
29 三 島 梨 央 佳 (レイクテニスアカデミー)	三 島 梨 央 佳		6-3
30 大 西 結 菜 (チームウエルネス)	6-4	久 世 一 姫	
40 久 世 一 姫 (S J C)	久 世 一 姫	6-1	
41 鈴 木 愛 梨 (恵 那 峡 T C)	6-4		

## U12 女子シングルス 9 位決定戦

	1R	2R	FINAL
9 木 村 心 優 (岐 阜 西 T C)	木 村 心 優		
10 山 谷 莉 子 (W i M 岐 阜)	6-1	木 村 心 優	
25 岩 田 芽 生 (岐 阜 西 T C)	三 島 黎 空	6-3	
26 三 島 黎 空 (レイクテニスアカデミー)	6-4		池 戸 来 望
41 田 中 愛 美 (S J C)	田 中 愛 美		6-3
44 大 野 暖 (岐 阜 西 T C)	6-1	池 戸 来 望	
51 池 戸 来 望 (郡上市テニス協会)	池 戸 来 望	6-1	
61 橋 本 侑 美 (T e a m 遊 i n g)	6-0		

## U14 男子ダブルス 5 位決定戦

	1R	FINAL
5 橋 詰 直 隼・古 屋 良 祐 (恵那峡TC・麗澤瑞浪中学校)	近 藤・福 島	
11 近 藤 陽 太・福 島 光 彦 (岐阜西TC・WiM岐阜)	6-3	丹 羽・額 額
16 丹 羽 駿 介・額 額 晟 留 (WiM岐阜・岐阜ITC)	丹 羽・額 額	6-1
17 関 野 洸 貴・白 木 川 檜 (Nick's TT・麗澤瑞浪中学校)	6-4	

## U14 女子ダブルス 5 位決定戦

	1R	FINAL
5 鈴 木 愛 梨・岡 田 陽 愛 (恵那峡TC・クラブSG)	久 世・國 井	
9 久 世 一 姫・國 井 彩 名 (SJC・木曾川LTC岐阜)	6-4	久 世・國 井
10 後 藤 真 尋・深 尾 初 音 (W i M 岐 阜)	後 藤・深 尾	7-6 (3)
14 宗 宮 遥・福 田 蒼 (小林クラブ・麗澤瑞浪中学校)	6-2	

## U12 女子ダブルス 5 位決定戦

	1R	FINAL
5 山 田 舞 子・古 屋 恵 美 (恵 那 峡 T C)	板 津・三 島	
6 板 津 奈 菜 可・三 島 黎 空 (レイクテニスアカデミー)	6-3	板 津・三 島
11 青 木 祐 李 音・村 田 ゆ め (三和TS・木曾川LTC岐阜)	青 木・村 田	6-4
16 大 野 暖・岩 田 芽 生 (岐 阜 西 T C)	6-3	